



hopeSun60 ~ 110KTL



Alta Eficiência

- 4 MPPTs com máx. eficiência 98,60%
- Entrada FV de 20A, podem ser utilizado em painéis de 210mm
- Função SVG noturna (opcional)



Confiabilidade

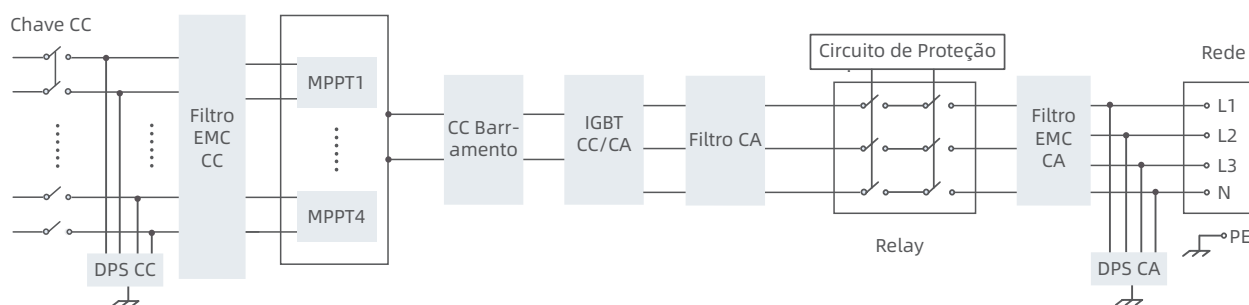
- Refrigeração de ar inteligente
- Tipo II CC&CA DPS embutido
- Função de recuperação do efeito PID embutida (opcional)



Usuário Amigável

- Interface de função zero export embutido
- Comissionamento sem toque via APP
- Fonte de alimentação redundante AC e DC

Gráfico Topológico



Parâmetros Técnicos

Modelo	hopeSun 60KTL	hopeSun 70KTL	hopeSun 75KTL	hopeSun 100KTL	hopeSun 110KTL
Entrada CC					
Tensão Máxima de Entrada	1100Vd.c.				
Tensão de Partida	180Vd.c.				
Faixa de Operação MPPT	200 ~ 1000Vd.c.				
Tensão MPPT em Plena Carga	520 ~ 850Vd.c.			550 ~ 850Vd.c.	
Corrente Máxima de Entrada Por MPPT	45A / 45A / 45A / 45A			65A / 65A / 65A / 65A	
Corrente Máxima de Curto-circuito	60A / 60A / 60A / 60A			100A / 100A / 100A / 100A	
Nº de Entradas CC	3 / 3 / 3 / 3		4 / 3 / 3 / 4		5 / 5 / 5 / 5
Nº de MPPT	4				
Saída CA					
Potência Nominal de Saída	60kW	70kW	75kW	100kW	110kW
Potência Máxima de Saída	66kW	77kW	82,5kW	110kW	121kW
Tensão Nominal de Saída	380Va.c. / 400Va.c. (3P + N + PE)				
Tensão de Operação	300 ~ 520Va.c.				
Corrente Nominal de Saída	86,6A	101,0A	108,3A	144,3A	158,8A
Corrente Máxima de Saída	95A	111A	119A	158,8A	174,6A
Frequência Nominal da Rede	50Hz / 60Hz				
Fator de Potência	>0,99 (0,8 Indutivo ~ 0,8 capacitivo)				
Harmônico (THD)	<3% (na potência nominal)				
Eficiência					
Eficiência Máxima	98,50%			98,60%	
Eficiência Padrão Europeia	98,20%			98,30%	
Proteção					
Proteção Contra Surtos	CC tipo II / CA tipo II				
Proteção a Impedância de Isolamento	Sim				
Proteção a Corrente de Vazamento Residual	Sim				
Detecção de Falha de String	Sim				
Proteção de Polaridade Reversa FV	Sim				
Proteção Anti-ilhamento	Sim				
Proteção de Sobrecorrente de Saída	Sim				
Interruptor CC	Sim				
Zero Export Função	/			Sim	
Dados Gerais					
Dimensões (L*A*P)	705*650*285mm			800*680*330mm	
Peso	≤75kg			≤89kg	
Grau de Proteção	IP65				
Temperatura de Operação	-40 ~ +60°C				
Resfriamento	Resfriamento de ar inteligente				
Topologia	Sem transformador				
Altitude de Operação	4000m (>3000m derating)				
Display	LED, WLAN + APP				
Comunicação	RS485 / Wi-Fi				
Tipo de Interface CC	MC4				
Tipo de Interface CA	OT / DT terminal				

