



hopeSun35 ~ 65KTL-L



Alta Eficiência

- 4 MPPTs com Máx. eficiência 98,60%
- Entrada FV de 20A, podem ser utilizado em painéis de 210mm
- Função SVG noturna (opcional)



Confiabilidade

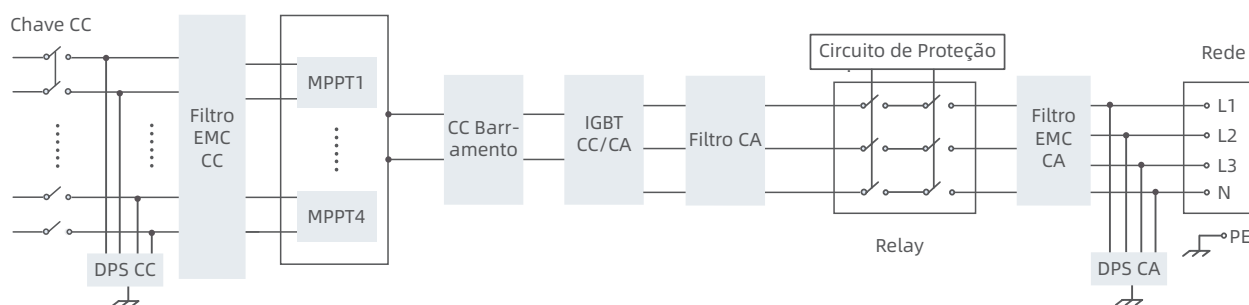
- Refrigeração de ar inteligente
- Tipo II CC&CA DPS embutido
- Função de recuperação do efeito PID embutida (opcional)



Usuário Amigável

- Interface de função zero export embutido
- Comissionamento sem toque via APP
- Fonte de alimentação redundante AC e DC

Gráfico Topológico



Parâmetros Técnicos

Modelo	hopeSun 35KTL-L	hopeSun 40KTL-L	hopeSun 43KTL-L	hopeSun 60KTL-L	hopeSun 65KTL-L
Entrada CC					
Tensão Máxima de Entrada	1100Vd.c.				
Tensão de Partida	180Vd.c.				
Faixa de Operação MPPT	200 ~ 1000Vd.c.				
Tensão MPPT em Plena Carga	520 ~ 850Vd.c.			550 ~ 850Vd.c.	
Corrente Máxima de Entrada Por MPPT	45A / 45A / 45A / 45A			65A / 65A / 65A / 65A	
Corrente Máxima de Curto-circuito	60A / 60A / 60A / 60A			100A / 100A / 100A / 100A	
Nº de Entradas CC	3 / 3 / 3 / 3		4 / 3 / 3 / 4		5 / 5 / 5 / 5
Nº de MPPT	4				
Saída CA					
Potência Nominal de Saída	35kW	40kW	43kW	60kW	65kW
Potência Máxima de Saída	35kW	40kW	43kW	60kW	65kW
Tensão Nominal de Saída	220Va.c. (3P + N + PE)				
Tensão de Operação	165 ~ 264Va.c.				
Corrente Nominal de Saída	91,9A	105A	112,8A	157,5A	170,6A
Corrente Máxima de Saída	91,9A	105A	112,8A	157,5A	170,6A
Frequência Nominal da Rede	50Hz / 60Hz				
Fator de Potência	>0,99 (0,8 Indutivo ~ 0,8 capacitivo)				
Harmônico (THD)	<3% (na potência nominal)				
Eficiência					
Eficiência Máxima	98,50%			98,60%	
Eficiência Padrão Europeia	98,20%			98,30%	
Proteção					
Proteção Contra Surtos	CC tipo II / CA tipo II				
Proteção a Impedância de Isolamento	Sim				
Proteção a Corrente de Vazamento Residual	Sim				
Deteção de Falha de String	Sim				
Proteção de Polaridade Reversa FV	Sim				
Proteção Anti-ilhamento	Sim				
Proteção de Sobrecorrente de Saída	Sim				
Interruptor CC	Sim				
Zero Export Função	/			Sim	
Dados Gerais					
Dimensões (L*A*P)	705*650*285mm			800*680*330mm	
Peso	≤75kg			≤89kg	
Grau de Proteção	IP65				
Temperatura de Operação	-40 ~ +60°C				
Resfriamento	Resfriamento de ar inteligente				
Topologia	Sem transformador				
Altitude de Operação	4000m (>3000m derating)				
Display	LED, WLAN + APP				
Comunicação	RS485 / Wi-Fi				
Tipo de Interface CC	MC4				
Tipo de Interface CA	OT / DT terminal				

