

Série hopeSun
Inversor string
(60KTL-L, 65KTL-L)

Manual do usuário

Versão: V1.0

Série hopeSun Inversor string (60KTL-L, 65KTL-L) **Manual do usuário**

Versão: V1.0

Obrigado por comprar produtos projetados e fabricados pela Shenzhen Hopewind Technology Co., Ltd. (doravante denominada "Hopewind"). Esperamos que nossos produtos e este manual possam atender às suas demandas. Qualquer sugestão de melhoria será apreciada.

Este manual é protegido por direitos autorais da Shenzhen Hopewind Technology Co., Ltd. e está sujeito a alterações sem aviso prévio.

Sobre este manual




Para os leitores

Este manual é útil para os técnicos que instalam, iniciam, operam e fazem a manutenção dos inversores string da Hopewind. Sugerimos que você revise este manual atentamente antes de usar os dispositivos correspondentes. Os leitores são obrigados a ter conhecimentos básicos de componentes elétricos, fiação, sinalizações e desenhos mecânicos.

Esboço

Capítulo	Conteúdo
1 Precauções de segurança	Este capítulo descreve as precauções de segurança ao transportar, armazenar, instalar, operar e fazer manutenção do inversor.
2 Descrição do produto	Este capítulo descreve os princípios básicos, regras de nomenclatura, configuração do produto e dados.
3 Instalação do sistema	Este capítulo descreve a inspeção da desembalagem, ferramentas de instalação, ambiente de instalação, espaço reservado, método de fixação e conexão de cabo.
4 Guia de primeiros passos	Este capítulo descreve a inspeção antes da inicialização, comissionamento e inicialização do inversor string.
5 Manutenção e solução de problemas	Este capítulo descreve os métodos de manutenção diária, intervalos de manutenção e solução de problemas do produto.
6 Guia de manuseio do inversor	Este capítulo descreve os requisitos básicos e precauções ao desmontar, substituir e descartar o inversor.

Sinalizações de aviso neste manual

 PERIGO	Grave perigo em potencial. Se não seguir as regras, pode causar ferimentos pessoais graves ou perda de propriedade, especialmente a indicação do perigo de alta tensão.
 AVISO	Perigo geral em potencial. Se não seguir as regras, pode causar ferimentos pessoais graves ou perda de propriedade.
 CUIDADO	Perigo comum em potencial. Se não seguir as regras, pode causar danos comuns ao dispositivo ou perda de propriedade.

Glossários e abreviaturas

Glossários/abreviaturas	Descrição
MPPT	Rastreamento do ponto de máxima potência
String fotovoltaico	Múltiplas células solares em série e em paralelo
EEPROM	Memória somente leitura programável apagável eletricamente
Hopelnsight	Software de monitoramento e depuração em segundo plano da Hopewind

Conteúdo

1 Precauções de segurança	1
1.1 Transporte.....	1
1.2 Armazenamento.....	1
1.3 Instalação.....	2
1.4 Operação	2
1.5 Manutenção	3
2 Descrição do produto	5
2.1 Introdução do produto.....	5
2.1.1 Esquema	5
2.1.2 Modo operacional.....	5
2.2 Configuração e aplicação do sistema.....	6
2.2.1 Descrição da aplicação	6
2.2.2 Formas de rede elétrica suportadas.....	6
2.3 Regras de nomenclatura.....	7
2.4 Etiqueta da placa de identificação	7
2.5 Configurações da máquina.....	8
2.6 Identificação na embalagem.....	10
2.7 Etiquetas de aviso no inversor.....	10
2.8 Dados técnicos	11
2.9 Parâmetros mecânicos	11
2.10 Requisitos ambientais.....	13
3 Instalação do sistema	15
3.1 Inspeção de desembalagem.....	15
3.2 Preparação da ferramenta de instalação.....	15
3.3 Requisitos do ambiente de instalação	15
3.4 Requisitos de Espaço Reservado.....	16
3.5 Método fixo.....	16
3.5.1 Montagem em poste através de aro.....	17
3.5.2 Montagem em Poste através de Parafusos	17
3.5.3 Montagem do suporte	18
3.6 Conexões elétricas	19
3.6.1 Requisitos ambientais	19
3.6.2 Seleção do cabo.....	20
3.6.3 Requisitos ambientais	20
3.6.4 Preparação antes da operação	20
3.6.5 Conectar ao terra	20
3.6.6 Abrir a porta inferior.....	21
3.6.7 Conectar o cabo de saída CA	22
3.6.8 Conectar o cabo de comunicação.....	22
3.6.9 Conectar o cabo de entrada CC.....	23
4 Guia de primeiros passos	27
4.1 Verificar antes de iniciar	27
4.2 Ligar o sistema.....	28
4.3 Desligar o sistema	28
5 Manutenção e solução de problemas	29
5.1 Projeto e ciclo de manutenção.....	29
5.2 Solução de problemas	30

6 Guia de manuseio do inversor	35
6.1 Remover o inversor.....	35
6.2 Substituir o inversor	35
6.3 Embalar o inversor	35
6.4 Descartar o inversor.....	35

1 Precauções de segurança

Este capítulo apresenta as precauções de segurança que devem ser observadas ao instalar, operar e fazer a manutenção do inversor. Leia-as cuidadosamente antes de operar e siga-as ao operar; caso contrário, pode causar danos ao inversor, gerador, equipamentos relacionados e/ou ferimentos graves ou perda de vida.

Ao usar e operar o inversor, preste atenção especial a:



PERIGO

1. Somente pessoal qualificado pode instalar, operar e fazer a manutenção de inversores.
2. Levante ou coloque o inversor lentamente, pois uma operação rápida pode danificar o inversor; NÃO incline ou colida o produto durante o transporte.
3. NÃO deixe entrar líquidos, objetos diversos ou detritos, pois podem causar curto-circuito no interior do inversor.
4. O inversor deve ser desconectado da rede CA antes de realizar a instalação e manutenção.
5. Medidas de proteção relacionadas são necessárias para evitar choque elétrico ou incêndio.



AVISO

NÃO armazene substâncias inflamáveis e explosivas ao redor do inversor!

1.1 Transporte



CUIDADO

- 1) Ao transportar, é necessário garantir que o inversor esteja devidamente embalado e o gabinete fixado para cima para evitar fortes vibrações e colisões.
- 2) Para manter o inversor em boas condições durante o transporte, é importante usar transporte embalado e operar de acordo com a etiqueta na embalagem. Para saber o significado do logotipo, consulte "**2.6 Identificação na embalagem**".
- 3) O ambiente de transporte deve atender aos requisitos. Consulte "**2.10 Requisitos ambientais**".

1.2 Armazenamento



CUIDADO

O ambiente de armazenamento do inversor string deve atender aos requisitos correspondentes. Consulte "**2.10 Requisitos ambientais**".

Sobre armazenamento a longo prazo:

Antes ou após a instalação e inicialização, se o inversor string não estiver conectado à fonte de alimentação por mais de três semanas, é considerado armazenamento de longo prazo. O armazenamento a longo prazo de inversores string requer atenção aos seguintes problemas:

- Coloque o dessecante no gabinete e embale toda a máquina com materiais de embalagem.
- Ao armazenar o equipamento, preste atenção à ventilação e umidade. É estritamente proibido armazenar água no ambiente de armazenamento.
- Preste atenção ao ambiente hostil ao seu redor, como resfriamento, calor repentino, colisão, poeira etc., para evitar danos ao inversor string.
- Inspeções regulares, geralmente não menos que uma vez por semana, para verificar se a embalagem está intacta e evitar danos causados por insetos e ratos. Se estiver danificada, deve ser substituída imediatamente.
- Se o tempo de armazenamento exceder meio ano, a embalagem deve ser aberta para inspeção, reembalada e o dessecante substituído.
- É estritamente proibido armazenar sem a embalagem.

1.3 Instalação



PERIGO

1. Antes de operar os componentes internos do inversor string, confirme que o interruptor de entrada CC do inversor string e o disjuntor correspondente ao lado da saída CA do inversor estão desligados e o inversor string está garantido. A estrutura é aterrada de forma confiável.
2. O inversor string deve ser aterrado de acordo com as especificações. O tamanho do condutor de aterramento deve atender aos requisitos das normas de segurança para garantir a segurança do pessoal.



CUIDADO

1. Ao instalar, é necessário garantir que o ambiente de instalação do inversor string seja bem ventilado e com dissipação de calor, e não deve ser exposto diretamente à luz solar.
2. Recomenda-se que duas pessoas fixem o inversor string em conjunto para evitar danos mecânicos. Durante o processo de instalação, devem ser tomadas medidas de segurança para evitar contusões.
3. Durante a instalação e manutenção, líquidos, poeira ou detritos devem ser impedidos de entrar no inversor string. Líquidos e detritos condutores podem causar curto-circuito interno no inversor string, resultando em danos ao equipamento.
4. Ao conectar a fiação externa ao inversor string, o torque de instalação do cabo de alimentação deve ser garantido. O torque excessivo pode causar danos por fadiga no parafuso. Um torque muito fraco pode fazer com que a resistência de contato se torne grande, resultando em superaquecimento.
5. Os terminais do cabo de alimentação conectados ao inversor string devem atender às normas nacionais. Se os terminais não atenderem às normas, o cabo de alimentação pode superaquecer. Em casos graves, pode ocorrer um incêndio.
6. O local de instalação deve atender aos requisitos do ambiente operacional. Consulte “**2.10 Requisitos ambientais**”.

1.4 Operação



PERIGO

1. Ao operar o inversor string, é necessário garantir que o painel da porta do inversor string esteja travado para evitar ferimentos pessoais, como choque elétrico, e para evitar que sal, umidade, poeira ou outras substâncias condutoras no ar entrem no inversor.
2. Ao energizar o inversor string, é proibido o contato com as placas internas, dispositivos, cabos e terminais do inversor string.
3. Quando houver uma falha e ocorrer um cheiro ou som anormal, desligue imediatamente o interruptor de entrada CC do inversor e abra o disjuntor do lado de CA do inversor.



CUIDADO

1. Ligue o inversor somente depois que a instalação estiver concluída e os cabos estiverem conectados corretamente.
2. É proibido realizar qualquer teste de resistência de isolamento ou teste de tensão suportável no inversor string. Um teste de tensão suportável incorreto danificará o inversor string.
3. Ao realizar o teste de tensão suportável de isolamento no equipamento externo do inversor string, a fiação do inversor string e do equipamento externo deve ser desconectada.

1.5 Manutenção



1. Antes da manutenção, o disjuntor do lado da saída CA deve ser desligado. Em seguida, o interruptor de entrada CC deve ser desligado. Depois, aguarde pelo menos cinco minutos para operar o inversor string.
2. No processo de manutenção, tente evitar que pessoas não relacionadas entrem no local de manutenção.
3. Faça manutenção do inversor string desde que você esteja familiarizado com o conteúdo deste manual e tenha as ferramentas e dispositivos de teste adequados.
4. Para segurança pessoal, use luvas isolantes e sapatos.



É necessário verificar e manter o inversor string periodicamente. Consulte: "**5 Manutenção e solução de problemas**" para a operação específica.

--Fim do capítulo--

2 Descrição do produto

2.1 Introdução do produto

O inversor string da série hopeSun é um inversor trifásico conectado à rede do tipo string, desenvolvido independentemente pela Hopewind Technology. Sua principal função é converter a energia CC gerada pela cadeia fotovoltaica em energia CA e alimentá-la na rede elétrica.

Os dois modelos são todos inversores string de 20 entradas. Entre eles, hopeSun 60KTL-L e hopeSun 65KTL-L são adequados para cenários de conexão à rede de baixa tensão.

2.1.1 Esquema

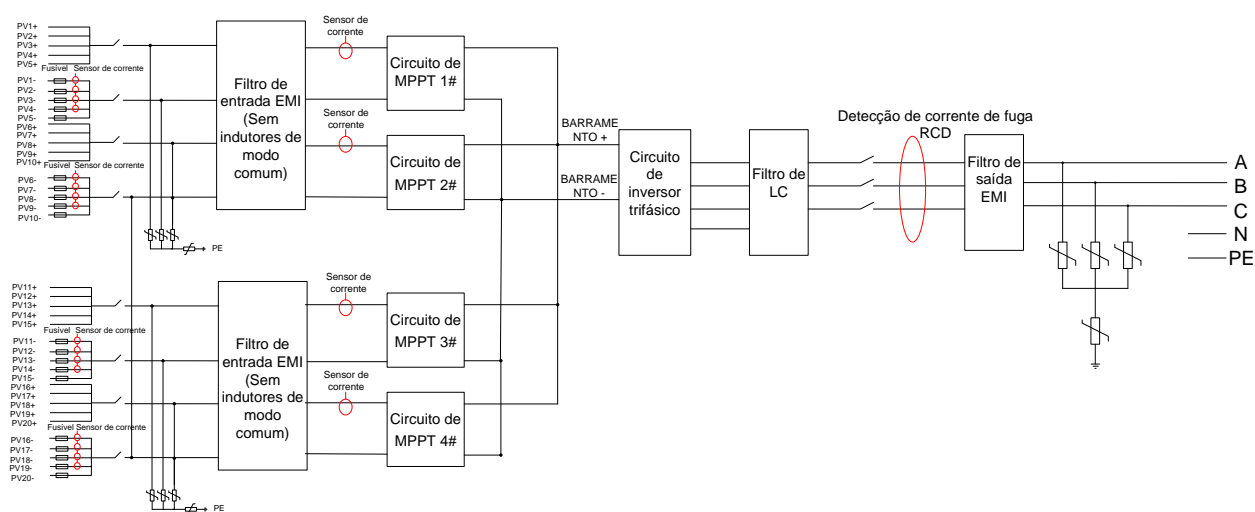


Figura 2-1 Diagrama esquemático

2.1.2 Modo operacional

O inversor string trifásico hopeSun possui três modos de trabalho: modo de espera, modo de execução e modo de desligamento. As três condições de comutação de modo são mostradas na Figura 2-2.

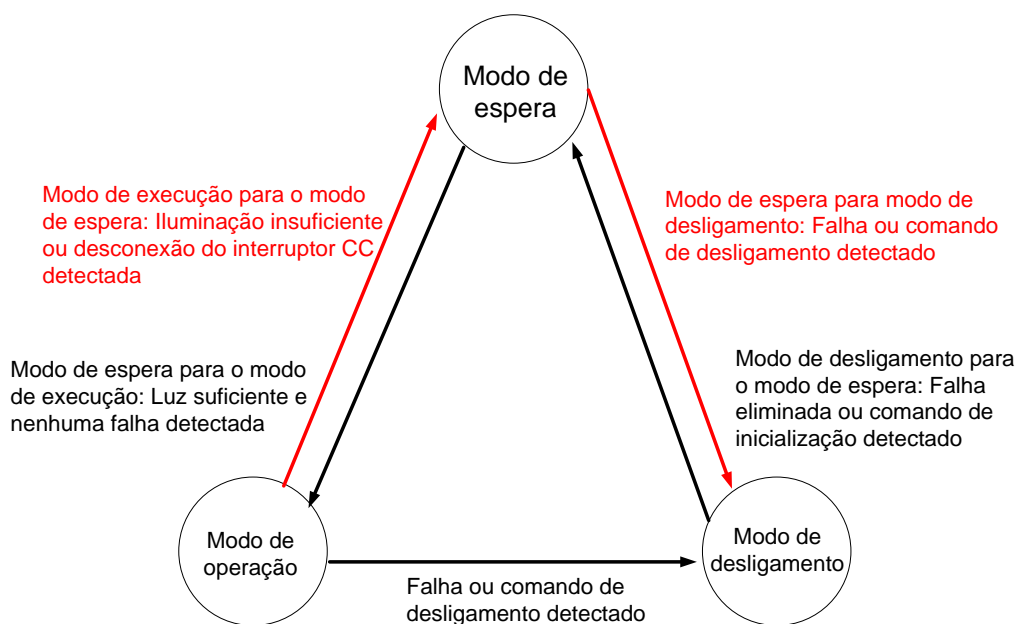


Figura 2-2 Modo operacional

Modo operacional	Descrição
Em espera	1) O modo de espera significa principalmente que o ambiente externo não atende às condições de operação do inversor. Se a luz for insuficiente, o interruptor de entrada CC é desligado. Neste modo, o inversor realiza autotestes de forma contínua e, uma vez atendidas as condições de operação, ele entra no modo operacional. 2) No modo de espera, se o inversor detectar um comando de desligamento ou encontrar uma falha após o teste de inicialização, ele entrará no modo de desligamento.
Operação	No modo de operação, O inversor converte a energia CC da cadeia fotovoltaica em energia CA e a alimenta na rede. O inversor executa a operação de MPPT para conseguir a potência máxima de saída da cadeia fotovoltaica. Se o inversor detectar uma falha ou comando de desligamento, ele entrará no modo de desligamento. Se for detectado que a potência de entrada da cadeia fotovoltaica é inferior à condição de geração de energia conectada à rede, ela entrará no modo de espera.
Desligamento	Se o inversor detectar uma falha ou comando de desligamento durante o modo de espera ou operacional, ele alterna para o modo de desligamento. No modo de desligamento, se o inversor detectar que a falha ou comando de ligar foi eliminado, ele entrará no modo de espera.

2.2 Configuração e aplicação do sistema

2.2.1 Descrição da aplicação

A Figura 2-3 mostra o diagrama de aplicação da rede do inversor string. A Figura 2-4 mostra o esquema de projeto da usina de energia fotovoltaica distribuída.

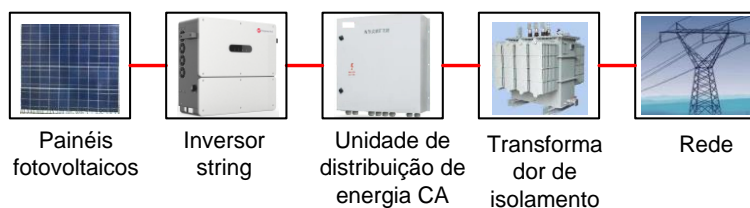


Figura 2-3 Diagrama esquemático da aplicação do inversor string

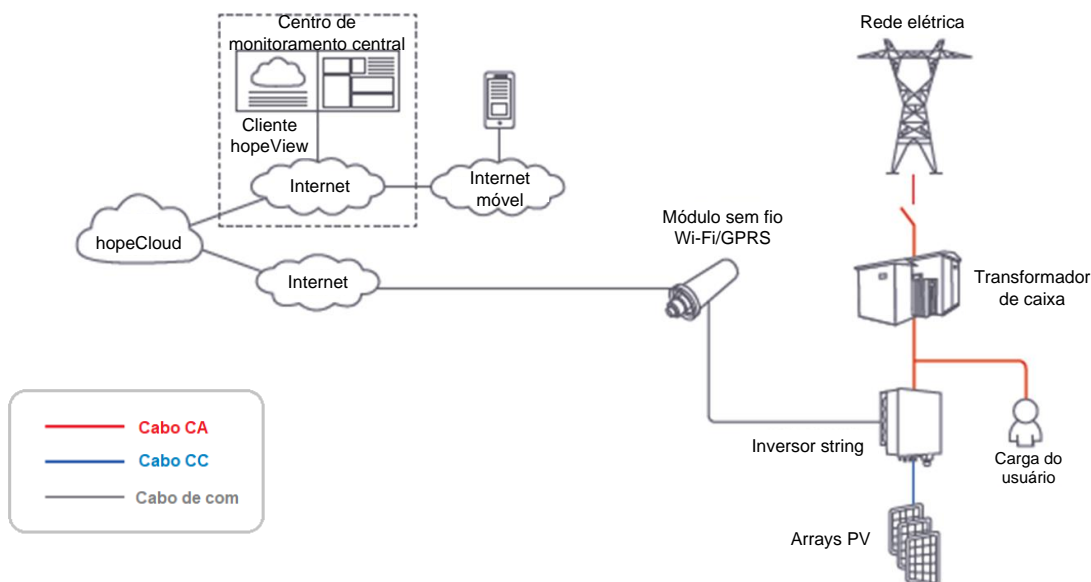


Figura 2-4 Projeto de rede de usina de energia fotovoltaica distribuída

2.2.2 Formas de rede elétrica suportadas

hopeSun 60KTL-L, hopeSun 65KTL-L suportam IT, TN-S, TN-C, TN-C-S, TT.

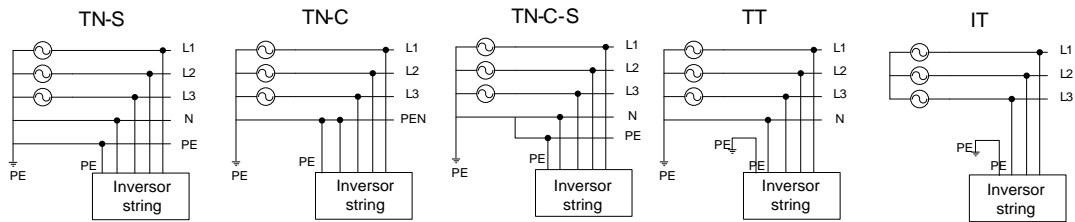


Figura 2-5 Diagrama esquemático de várias formas de rede

2.3 Regras de nomenclatura

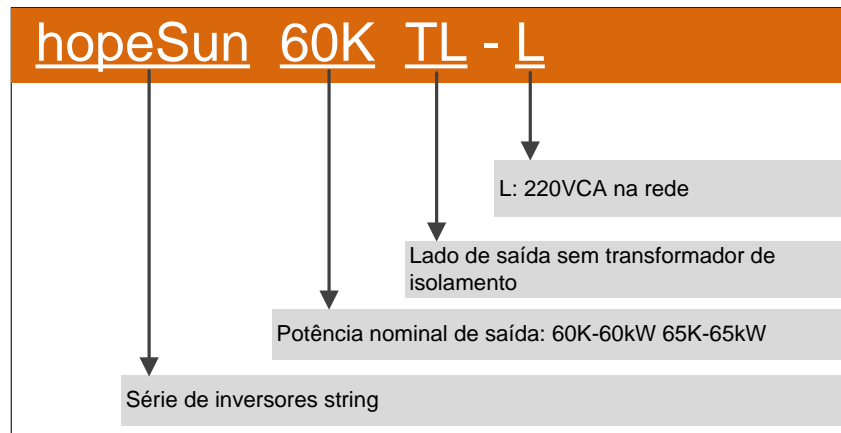


Figura 2-6 Regras de nomenclatura

2.4 Etiqueta da placa de identificação

Hopewind Inversor fotovoltaico conectado a rede

Modelo: hopeSun 65KTL-L

Número de série.:

Tensão máxima de entrada: 1100 Vcc
 Faixa de operação MPPT: 200-1000 Vcc
 Corrente máxima de entrada por MPPT: 65A/65A/65A/65A
 Corrente máxima de curto-circuito: 100A/100A/100A/100A **CC**

Tensão nominal de saída: 220 Vca(3P+N+PE)
 Frequência nominal da rede: 50/60Hz
 Potência nominal de saída: 65kW
 Potência máxima de saída: 71,5kW
 Corrente máxima de saída: 170,6A
 Fator de potência: 0,8(Indutivo) ~ 0,8(Capacitivo)
 Corrente máxima absorvida: <0,1A **CA**

Temperatura de operação: -40°C ~ +60°C
 Grau de proteção: IP65
 Classe de proteção: I
 Categoria de sobretensão: III[CA], II[CC]
 Não possui sistema de detecção e interrupção de arcos elétricos

⚠️ ⚠️ ⚠️ ⚠️ ⚠️ 5mins ⓘ


Atenção: verificar no manual do equipamento a forma adequada de realizar a instalação elétrica e se há necessidade de dispositivos de proteções elétrica adicionais

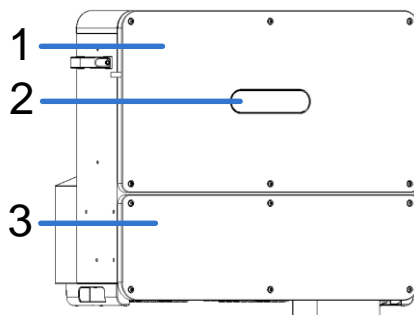
Shenzhen HopeWind Tecnologia S.A.
 www.hopewind.com
 CNPJ:91440300094331985T Feito na china

(Observação: Os dados são apenas para referência, consulte o contrato físico ou técnico do produto correspondente)

2.5 Configurações da máquina

Esta seção mostra os componentes internos do inversor string, o dispositivo traseiro e a interface inferior.

 CUIDADO
<p>Existem componentes na placa que são muito sensíveis à eletricidade estática. Medidas antiestáticas devem ser tomadas antes de tocar na placa.</p> <p>Ao tocar na placa, tome cuidado para não riscar os componentes elétricos.</p>

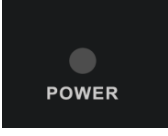
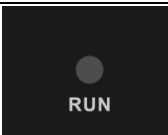
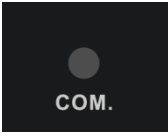
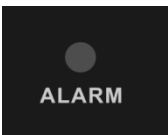


N°	Etiqueta	Nome do dispositivo
1		Porta superior
2		Indicador LED
3		Porta inferior

Figura 2-7 Vista frontal de toda a máquina

Os indicadores LED da esquerda para a direita estão descritos abaixo:

Tabela 2-1 Descrição do indicador LED

Luz indicadora	Significado	Estado	Descrição
	Conexão fotovoltaica e de rede	Luz azul	O lado fotovoltaico e a rede estão conectados normalmente.
		Luz azul piscando rapidamente	A rede está conectada normalmente, mas o lado fotovoltaico está conectado de forma anormal.
		Luz azul piscando lentamente	O lado fotovoltaico está conectado normalmente, mas a rede não está conectada.
		Luz azul apagada	Ambos o lado fotovoltaico e a rede não estão conectados.
	Operação na rede	Luz indicadora azul acesa	O inversor está no estado de rede conectada.
		Luz azul apagada	O inversor não está conectado à rede nem ligado.
	Indicação de comunicação	Luz azul piscando rapidamente	Comunicação normal.
		Luz azul apagada	Comunicação anormal.
	Indicação de alarme	Luz vermelha piscando lentamente	Alerta de alarme: instrução de operação da fonte de alimentação PID.
		Luz vermelha piscando rapidamente	Alarme anormal.
		Luz vermelha acesa contínua	Alarme crítico: falhas.

Observações:
Piscar lentamente é definido da seguinte forma: 1 segundo contínuo, 2 segundos apagado;
Piscar rapidamente é definido da seguinte forma: 0,5 segundo contínuo, 0,5 segundo apagado.

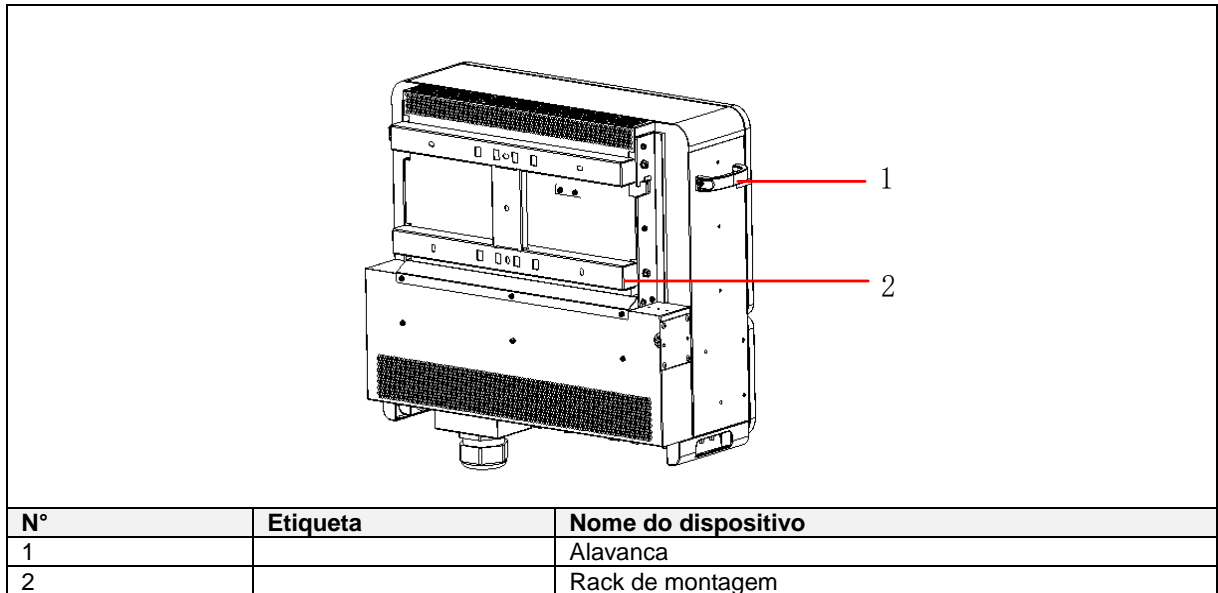


Figura 2-8 Vista traseira de toda a máquina

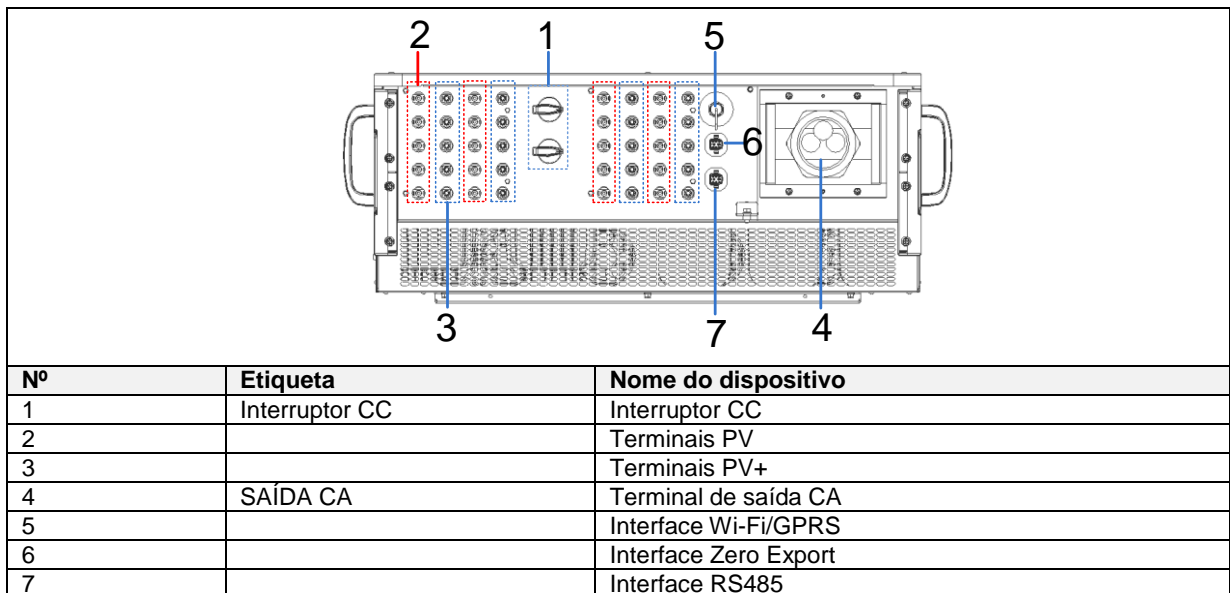


Figura 2-9 O diagrama inferior de toda a máquina (descrição da interface)

2.6 Identificação na embalagem

Na embalagem externa do produto, há algumas etiquetas para orientar o usuário no transporte e armazenamento do produto. Os significados indicados pelo logotipo são os seguintes:

	Não empilhar ou fazer backlog		Manusear com cuidado e evitar danos causados por colisões graves ou fricção durante o transporte.
	Proibido pisar		Prestar atenção à chuva e à prova de umidade.
	Manter na vertical e não inclinar.		Proibição de inclinar ou virar produtos
FRONT 机柜正面	Face frontal de toda a máquina	BACK 机柜背面	Face traseira de toda a máquina

2.7 Etiquetas de aviso no inversor

Para garantir a segurança da pessoa e da propriedade ao usar o produto e evitar acidentes, as seguintes etiquetas de avisos podem ser fornecidas dentro e fora da estrutura do inversor string para lembrar o usuário das precauções de segurança durante a operação.

	PE: Aqui, o terminal de aterramento de proteção requer um aterramento confiável para garantir a segurança dos operadores e equipamentos.
	Aviso: Este componente pode apresentar um perigo além da alta tensão, ao qual o usuário deve prestar atenção.
	Perigo de alta tensão: Este componente pode apresentar perigo de alta tensão e o usuário deve ter atenção especial.
	Superfície quente: Preste atenção à superfície quente para evitar queimaduras.
	Consulte o manual do usuário: Consulte as instruções correspondentes no manual do usuário antes da operação.
	Identificação de descarga: Este equipamento possui um dispositivo de armazenamento de energia. Antes da manutenção, é necessário aguardar a descarga do dispositivo de armazenamento de energia e evitar choque elétrico. O tempo de espera não é inferior ao tempo de descarga indicado.

2.8 Dados técnicos


	Modelo	hopeSun 60KTL-L	hopeSun 65KTL-L
Parâmetros de entrada	Tensão máxima de entrada	1100Vcc	
	Tensão operacional mínima	180Vcc	
	Faixa da tensão operacional	200~1000Vcc	
	Faixa de tensão de trabalho de carga total do MPPT	550~850Vcc	
	Tensão de entrada nominal	600V	
	Corrente máxima de entrada por MPPT	65A/65A/65A/65A	
	Corrente máxima de curto-circuito por MPPT	100A/100A/100A/100A	
	Número de entrada máximo	20	
	Número de MPPT	4	
Parâmetros de saída	Potência de saída nominal	60kW	65kW
	Tensão de saída nominal	220Vca 3P+N+PE	
	Faixa de tensão de saída	165~286Vca	
	Frequência de saída nominal	50Hz/60Hz	
	Corrente de saída nominal	157.5A	170.6A
	Fator de potência	>0,99 (0,8 Indutivo~0,8 Capacitivo)	
	Distorção harmônica total máxima	<3% (na potência nominal)	
Eficiência	Máxima eficiência	98.60%	
	Eficiência europeia	98.30%	
Proteção	Interruptor CC de entrada	Sim	
	Proteção contra inversão de polaridade CC	Sim	
	Proteção contra surtos CC	Classe 2	
	Teste de impedância de isolamento	Sim	
	Proteção contra curto-circuito CA	Sim	
	Proteção contra surtos de saída	Classe 2	
	Detecção de falha de string	Sim	
	Proteção contra PID	Sim (método de reparo noturno)	
	Detecção de RCD	Sim	
Visor e comunicação	Display	Instruções LED; WLAN+APP	
	Comunicação RS485	Sim	
	Comunicação PLC	Sim	
	Interface de comunicação	WIFI/RS485+APP	
Parâmetros convencionais	Dimensões (largura x altura x profundidade)	800*670*330mm	
	Peso	≤89kg	
	Temperatura operacional	-40°C~+60°C	
	Altitude máxima operacional	4000m (redução acima de 3000m)	
	Índice de ruído	≤ 70 dB	
	Modo de resfriamento	Resfriamento de ar inteligente	
	Grau de proteção	IP65	
	estrutura topológica	Sem transformador	

	Modelo	hopeSun 60KTL-L	hopeSun 65KTL-L
	Terminal de entrada	Terminal de conexão MC4	
	Terminal de saída	Bloqueio à prova d'água + terminal DT/OT	
Indicadores técnicos	Normas atendidas	NB/T 32004-2018	

2.9 Parâmetros mecânicos

Tamanho e peso

Modelo	Largura x altura x profundidade (mm)	Peso líquido (kg)
hopeSun 60KTL-L	800*670*330mm	≤89
hopeSun 65KTL-L		

 Observação: o tamanho não inclui cabides, alças, almofadas e outros componentes. Erro dimensional: + 10 mm.

Estrutura do inversor e tamanho de instalação do rack de montagem

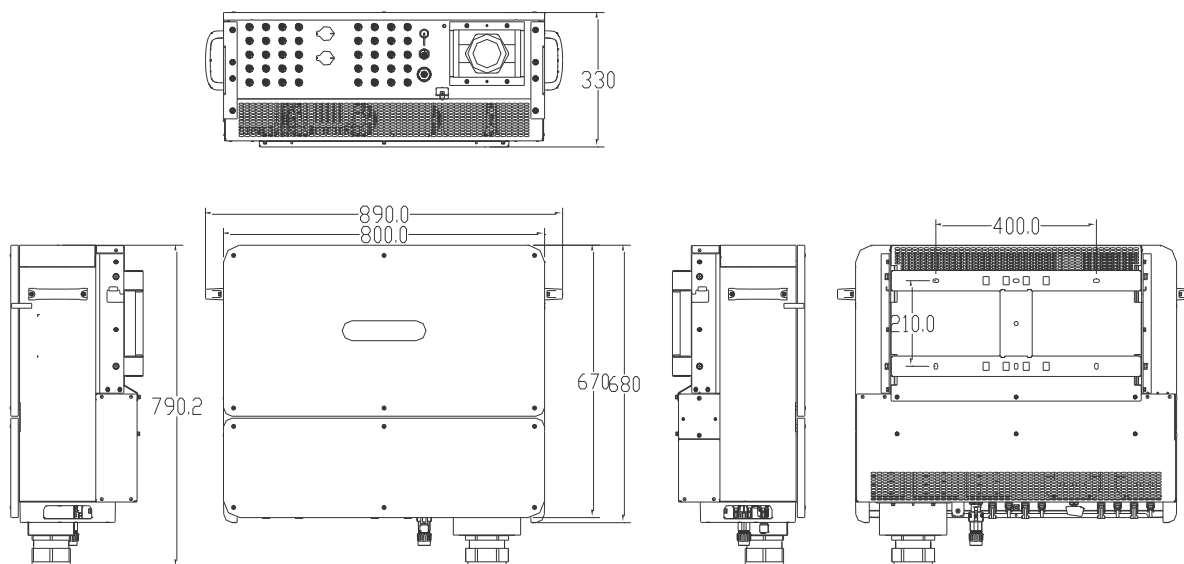


Figura 2-1 Dimensões estruturais da série hopeSun (unidade: mm)

2.10 Requisitos ambientais

Ambiente de transporte	Requisitos	
Tipo de envio	Hidroviás, ferroviárias, rodovias, aviação etc.	
Temperatura ambiente	-40°C ~ +70°C	
Umidade relativa	≤95%, a +40°C	
Condições mecânicas	A vibração não deve exceder os seguintes limites: 2Hz≤f<9Hz, deslocamento 7,5mm; 9Hz≤f<200Hz, aceleração 20m/s ² ; 200Hz≤f<500Hz, aceleração 40m/s ²	
Ambiente de armazenamento	Requisitos	
Local de armazenamento	Armazene em um depósito com circulação de ar, sem gases nocivos, sem materiais inflamáveis ou explosivos e sem materiais corrosivos. Evite fortes vibrações mecânicas e choques; mantenha afastado de campos magnéticos fortes.	
Temperatura ambiente	-40°C ~ +70°C	
Umidade relativa	≤ 95%	
Condições mecânicas	A vibração não deve exceder os seguintes limites: 10Hz≤f<57Hz, deslocamento 0,075mm; 57Hz≤f<150Hz, acceleration10m/s ²	
Ambiente operacional	Requisitos	
	Operação normal	Estado de desligamento
Local de instalação	Não instale o inversor em um local onde materiais inflamáveis ou explosivos são armazenados. O local de instalação pode ser interno ou externo, preferencialmente em ambiente bem ventilado. Evite luz solar direta, chuva e neve a fim de prolongar a vida útil do inversor. Recomenda-se instalá-lo em um local protegido. Se não for possível, instale um toldo.	
Temperatura ambiente	-40°C ~ +60°C (Depois de exceder 45°C, a potência de entrada contínua máxima e a corrente de ramificação serão reduzidas)	-40°C ~ +70°C
Umidade relativa	Umidade relativa: 0%~100%, condensação interna não é permitida.	
Altitude	≤4000m; a redução é necessária quando a altitude está acima de 3000m.	
Condições mecânicas	A vibração não deve exceder os seguintes limites: 10Hz ≤ f < 57 Hz, deslocamento de 0,075mm; 57Hz≤f<150Hz, aceleração 10m/s ² .	

--Fim do capítulo--

3 Instalação do sistema

3.1 Inspeção de desembalagem

Se a embalagem externa estiver intacta, faça a inspeção de desembalagem. Desembale a caixa e verifique se o inversor string está em boas condições. Ao abrir a embalagem, tenha cuidado ao utilizar a ferramenta para não riscar o inversor string;

O inversor string foi rigorosamente testado e inspecionado na fábrica, mas pode haver danos acidentais durante o transporte. Portanto, verifique o inversor string ao receber a mercadoria. . Se você encontrar algum dano ou falta, entre em contato com a Hopewindo mais rápido possível. Nossa equipe ficará feliz em atendê-lo logo.

3.2 Preparação da ferramenta de instalação

Ferramenta ou dispositivo	Uso	Observações
Chave hexagonal interna n° 4	Desmontagem da placa da porta inferior	
Chave de fenda Phillips (PH2)	Aperte os parafusos de aterramento e os parafusos da placa de pinos	Especificações dos parafusos: M6 e M8
Alicate de crimpagem tipo tubo	Crimpagem de terminal tipo tubo	
Chave soquete	Conexão do cabo de saída	Especificações do parafuso: M8
Alicate de crimpagem MC4	Crimpagem dos terminais MC4	O cabo de entrada precisa ser crimpado no terminal MC4 antes de poder ser conectado ao terminal PV+/PV- no inversor
Ferramenta de remoção MC4	Remover corretamente os terminais MC4	
Descascador de fios	Remover isolamento para crimpar os terminais	
Multímetro	Medições gerais	Meça a tensão para garantir a segurança da fiação e da instalação
Equipamento de segurança	Equipamento de Proteção Individual (EPI)	Calçados isolantes, luvas etc.

3.3 Requisitos do ambiente de instalação

- Os requisitos do ambiente de instalação do inversor string são mostrados em "**1 Precauções de segurança**".
- O modo de instalação e a posição devem ser adequados ao peso e tamanho do inversor string. Consulte "**2.9 Parâmetros mecânicos**".
- O inversor string deve ser instalado em um ambiente bem ventilado para garantir uma boa dissipação de calor. Evitar a luz solar direta no inversor, chuva e neve pode prolongar a sua vida útil. Recomenda-se escolher locais de instalação protegidos. Se não for possível, instale um abrigo para proteção solar.
- Ao operar o inversor string, a temperatura do chassi e do dissipador será relativamente alta. Não instale o inversor na posição em que será tocado acidentalmente.

3.4 Requisitos de Espaço Reservado

Ao instalar o inversor string, você deve reservar espaço ao redor do inversor string para dissipação de calor e manutenção.

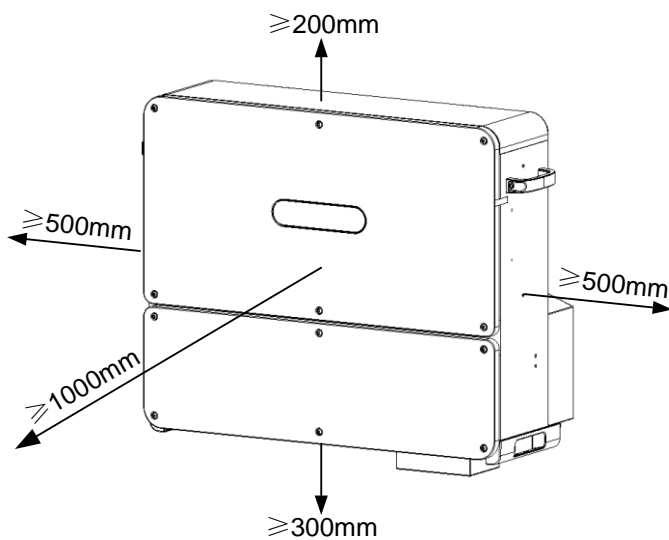


Figura 3-1 Espaço para instalação do inversor string

Ao instalar vários inversores string em uma mesma superfície, recomenda-se a instalação lado a lado.

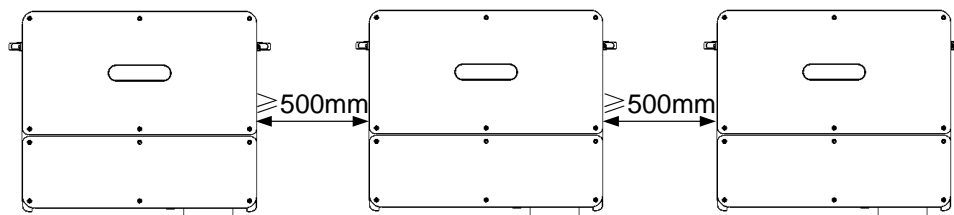


Figura 3-2 Espaço para instalação de inversores string lado a lado

Ao instalar vários inversores string em duas linhas, a instalação em triângulo é recomendada.

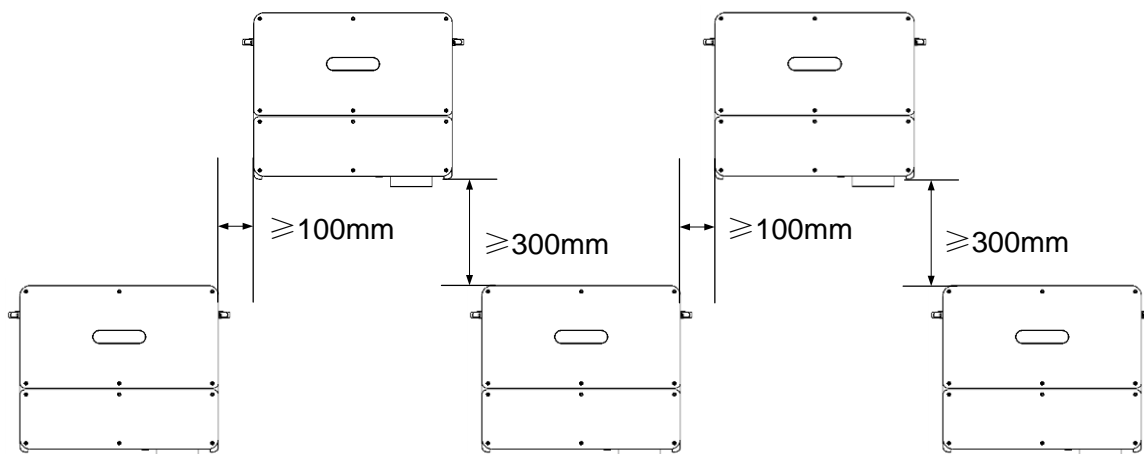


Figura 3-3 Espaço para instalação de triângulo de inversores string

3.5 Método fixo

Uma placa suspensa é anexada à estrutura do inversor string. A placa suspensa fixa deve ser instalada antes que o inversor seja montado e preso na placa suspensa. De acordo com o ambiente de instalação real, dois modos de instalação podem ser selecionados, ou seja, fixação em coluna/ haste e suspensão na parede.



1. Para saber sobre as precauções ao instalar o inversor, consulte "**1 Precauções de segurança**"; para os requisitos do ambiente de instalação, consulte "**3.3 Requisitos do ambiente de instalação**".
2. Ao instalar, confirme se o local de instalação pode suportar o peso total do inversor e acessórios para evitar quedas durante a instalação ou uso.
3. A fixação do inversor é recomendada para ser operada por 2 pessoas juntas para evitar danos mecânicos. Durante o processo de instalação, devem ser tomadas medidas de segurança para evitar contusões.
4. Instale-o verticalmente ou pelo menos 15° para trás para ajudar a dissipar o calor da máquina. Não instale o inversor obliquamente (inclinação para frente, muita inclinação para trás, inclinação), instalação horizontal ou invertida.

3.5.1 Montagem em poste através de aro

Etapas de instalação

1. Retire a placa suspensa da embalagem e verifique sua parte frontal, traseira e superior;
2. Use pelo menos 2 aros na parte de trás das ripas através dos orifícios de montagem do ferrolho (fornecidos ao cliente com a braçadeira de mangueira);
3. Coloque a placa suspensa na posição de instalação e prenda a faixa;
4. Antes de pendurar o inversor, confirme se a faixa de rolamento atende aos requisitos;
5. Pendure o inversor na placa suspensa e prenda a placa de conexão e o inversor de ambos os lados com 4 parafusos M8 (acessórios fornecidos);
6. O processo de instalação termina e o resultado real é mostrado abaixo:

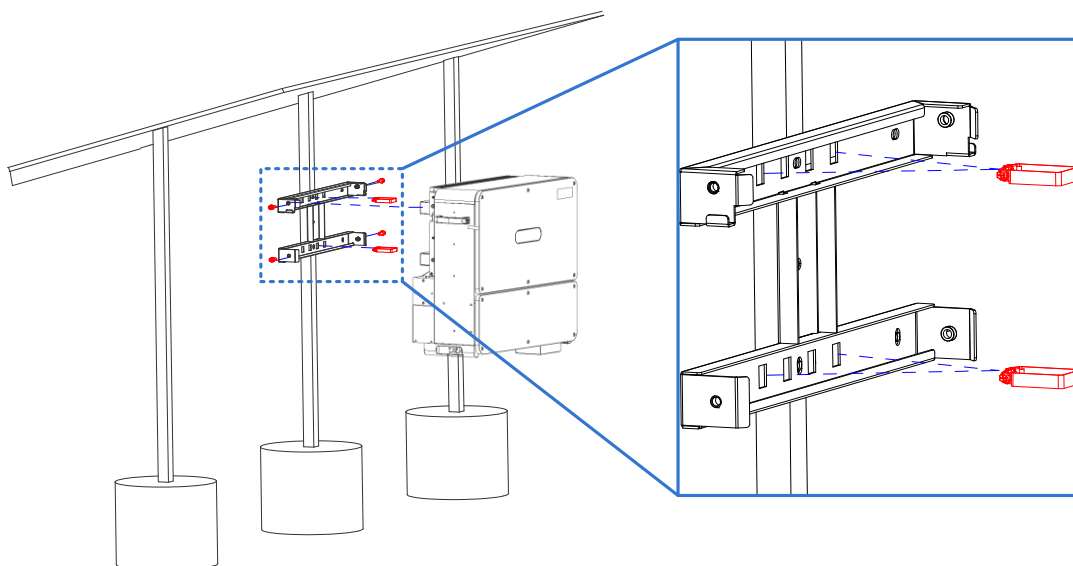


Figura 3-4 Diagrama de montagem em aro do inversor string

3.5.2 Montagem em Poste através de Parafusos

Etapas de instalação

1. Retire a placa suspensa da embalagem e verifique sua parte frontal, traseira e superior;
2. Use os 3 parafusos M8 (acessórios fornecidos) para fixar o pendente na posição de montagem;
3. Antes de pendurar o inversor, confirme se a faixa de rolamento atende aos requisitos;
4. Pendure o inversor na placa suspensa e prenda a placa de conexão e o inversor de ambos os lados com 4 parafusos M8 (acessórios fornecidos);
5. O processo de instalação termina e o resultado real é mostrado abaixo:

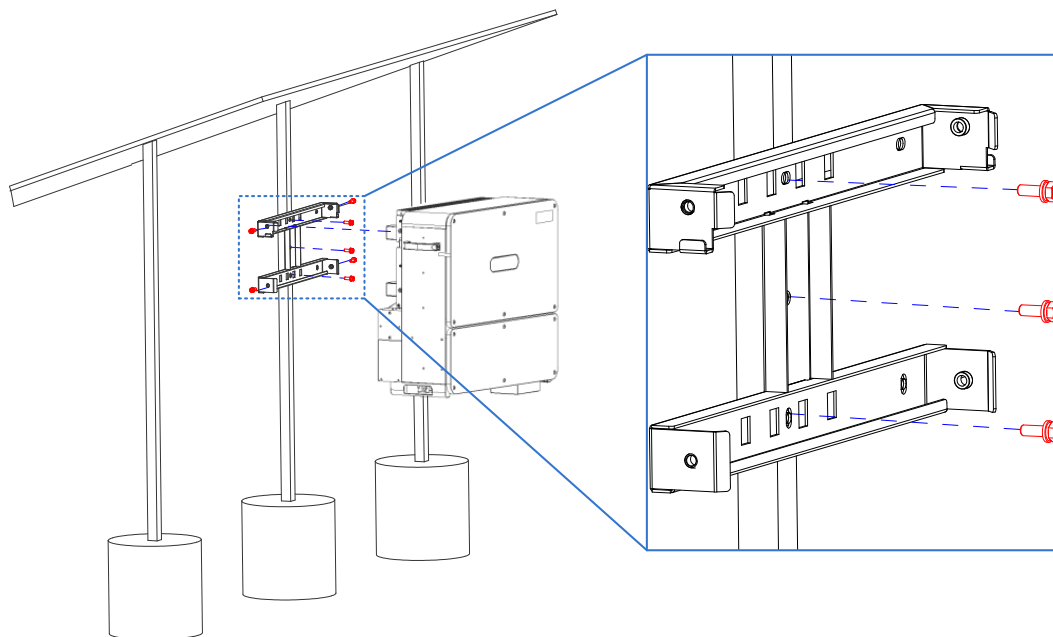


Figura 3-5 Diagrama de montagem do parafuso do inversor string

3.5.3 Montagem do suporte

Este tipo de montagem permite que o inversor seja montado em uma parede ou suporte de carga. Se você precisar instalar na parede, adquira os pregos de expansão M8 de acordo com o ambiente de instalação e a carga da parede.

Etapas de instalação

1. Retire a placa suspensa da embalagem e verifique sua parte frontal, traseira e superior;
2. Se necessário, faça furos na parede ou suporte de acordo com o tamanho do furo de montagem da placa suspensa;
3. Montagem de parede: Prenda a placa de montagem na parede usando 4 pinos de expansão M8;
4. Montagem do suporte: Prenda a placa de montagem ao suporte usando 4 parafusos M8 (acessórios fornecidos);
5. Antes de montar o inversor, certifique-se de que a superfície de instalação seja resistente e atenda aos requisitos de suporte de carga;
6. Pendure o inversor na placa suspensa e prenda a placa de conexão e o inversor de ambos os lados com parafusos M8 (acessórios fornecidos);
7. O processo de instalação termina e o resultado real é mostrado abaixo:

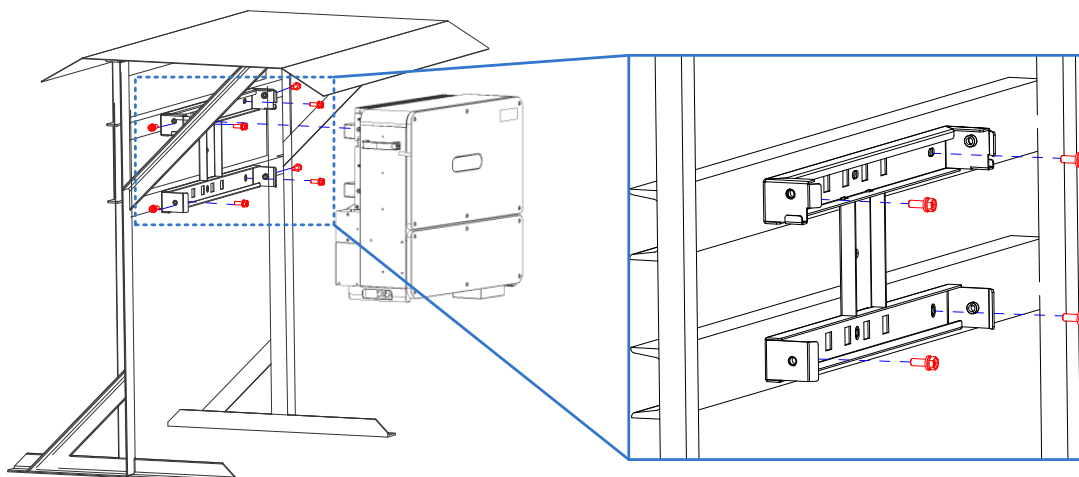


Figura 3-6 Diagrama de montagem na parede do inversor string

3.6 Conexões elétricas

3.6.1 Requisitos ambientais

A escolha do cabo deve atender às normas nacionais relevantes e aos requisitos de carga.

Requisitos do cabo de alimentação

Consulte os dados elétricos nos dados do produto e considere a temperatura ambiente, corrente, margem e outros fatores para selecionar as especificações do cabo.

Requisitos do cabo de comunicação

Como os sinais de comunicação fracos são suscetíveis a interferência externa, o cabo de comunicação requer um cabo blindado e aterrado conforme mostrado na figura a seguir. Consulte também o documento relevante "Especificação de projeto de cabo GB 50217-2007".

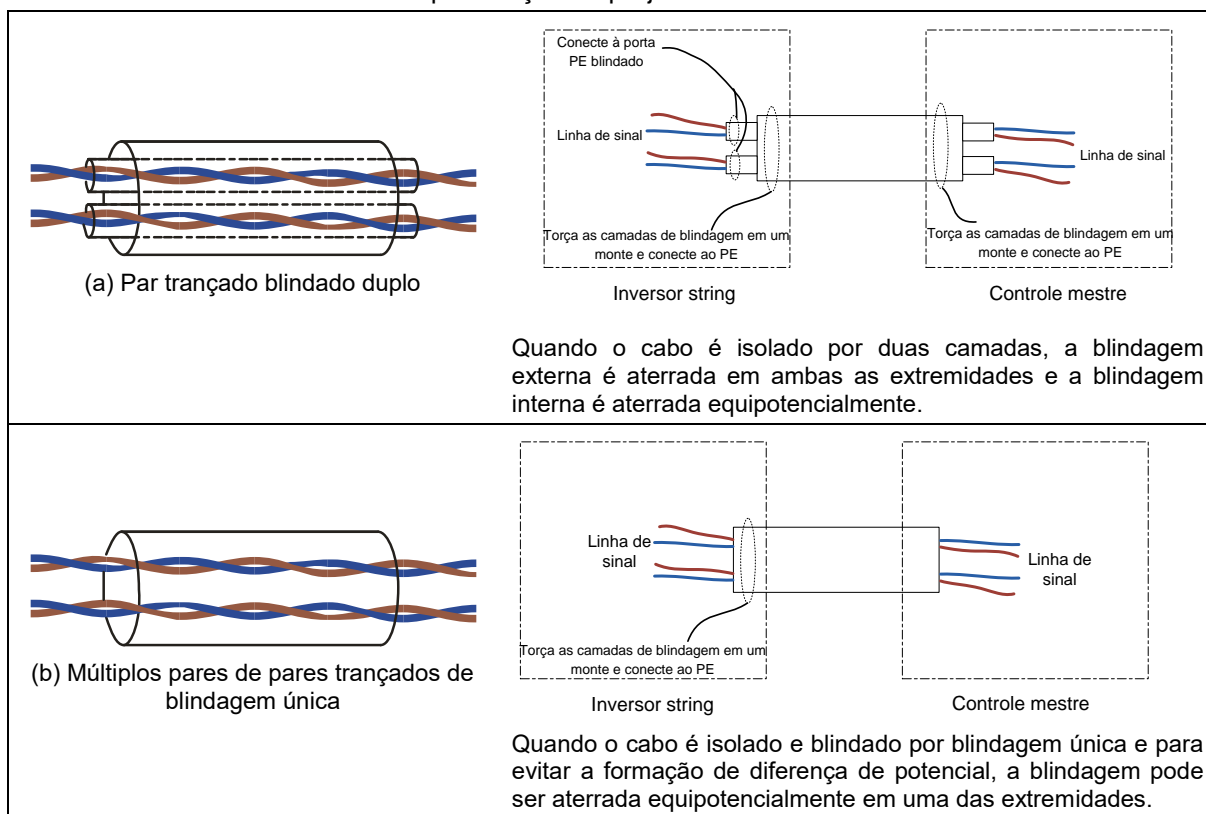


Figura 3-7 Par trançado com blindagem

O cabo de comunicação RS485 geralmente tem quatro fios finos (azul, marrom, cinza e preto, respectivamente) e um fio terra de cobre blindado. Ao fazer a fiação, corte o fio cinza, use o fio azul, o fio marrom e o fio preto, conforme mostrado abaixo e enrole o fio terra de cobre blindado na linha preta (é necessário garantir que o fio de cobre seja mais longo que o fio preto. Para evitar que o fio de cobre seja arrancado, conecte o terminal RS485 PE).

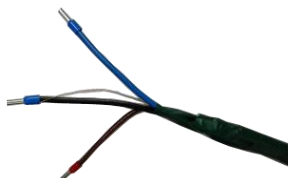


Figura 3-8 Esquema do cabo de comunicação RS485

3.6.2 Seleção do cabo


Nome	Etiqueta	Especificações de cabo recomendadas	Observação
Cabo de entrada de ramal fotovoltaico		Recomenda-se o uso de cabos com área de seção transversal de 4,0mm ² -6.0mm ² para cada ramal PV+ e PV-.	--
Cabo de saída CA	A, B, C, N	Cabo externo de 4 núcleos (A, B, C, N) ou cabo externo de 3 núcleos (A, B, C) Área da seção transversal do condutor recomendada (fio de cobre): 70mm ² ≤ S ≤ 120mm ²	A saída CA tem apenas 1 capa de bloqueio à prova d'água com a especificação de 65 mm ~ 70 mm. use a luva para ajustar a força ao travar os parafusos.
Cabo de comunicação RS485		Recomenda-se usar um cabo de comunicação especial ou cabo de par trançado blindado de 4 núcleos ou 2 núcleos com uma área de seção transversal não inferior a 0.75mm ² .	
Cabo terra PE	PE	A área da seção transversal do fio da terra não será menor que S/2.	--

3.6.3 Requisitos ambientais


Ao apertar as conexões dos cabos, o torque de aperto precisa atender aos requisitos da tabela abaixo.

Tabela 3-1 Lista de torques de aperto de rosca

Especificações da rosca	Nível de desempenho 4,8		Nível de desempenho 8,8		Unidade
	Conexão geral	Conexão de alta densidade	Conexão geral	Conexão de alta densidade	
M3	6	8			kgf.cm
M4	12	14			kgf.cm
M5	25	30			kgf.cm
M6	50	60			kgf.cm
M8			110	150	kgf.cm
M10			300	390	kgf.cm
M12			550	650	kgf.cm
M16			1600	2000	kgf.cm

 Observação: Os parafusos internos de nossa série de inversores com diâmetro nominal externo de 8 mm ou mais são parafusos Dacromet de nível de desempenho 8,8.

3.6.4 Preparação antes da operação

 PERIGO
<ol style="list-style-type: none"> 1. Ao conectar os cabos, não opere se tiverem energizados e siga os requisitos relevantes em "1 Precauções de segurança". 2. Antes de conectar os cabos, faça os seguintes preparativos para evitar ferimentos pessoais. <ol style="list-style-type: none"> 1) Antes de fazer as conexões elétricas, certifique-se de que o "INTERRUPTOR CC" do inversor esteja em "OFF", caso contrário, a alta tensão do inversor pode causar choques. 2) Determine os pólos positivo e negativo do cabo de entrada e marque-os. Certifique-se de que o cabo de entrada esteja desconectado da cadeia fotovoltaica. 3) Verifique se a tensão de circuito aberto da cadeia fotovoltaica não excede o limite especificado. 3. Ao conectar o cabo de entrada, certifique-se de que seus terminais positivo e negativo correspondam aos terminais positivo e negativo do inversor fotovoltaico do inversor string.

3.6.5 Conectar ao terra

Ao proteger o fio terra, o inversor é conectado à barra de aterramento para atingir o objetivo de proteção de aterramento. A conexão do fio terra é afixada com uma marca PE. O diâmetro do cabo de aterramento não deve ser inferior a 16 mm². O tamanho do parafuso é M6.

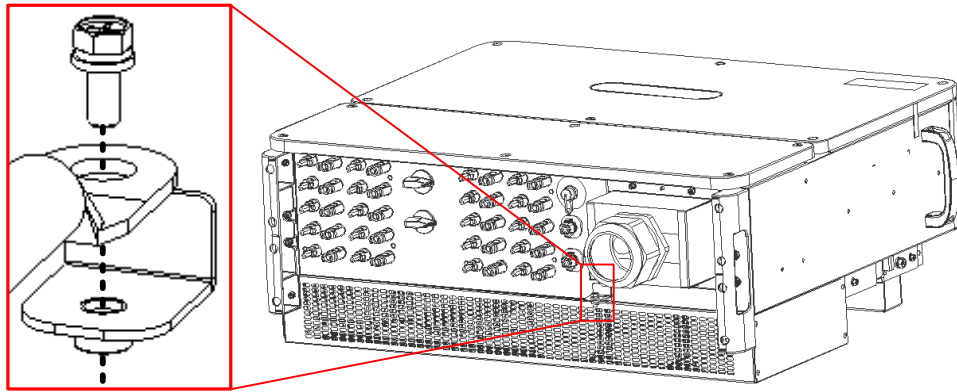


Figura 3-9 Aterramento de proteção

Para o aterramento de vários inversores string, use um único ponto de aterramento em vez de enrolar o fio terra em forma de anel. Como mostrado abaixo.

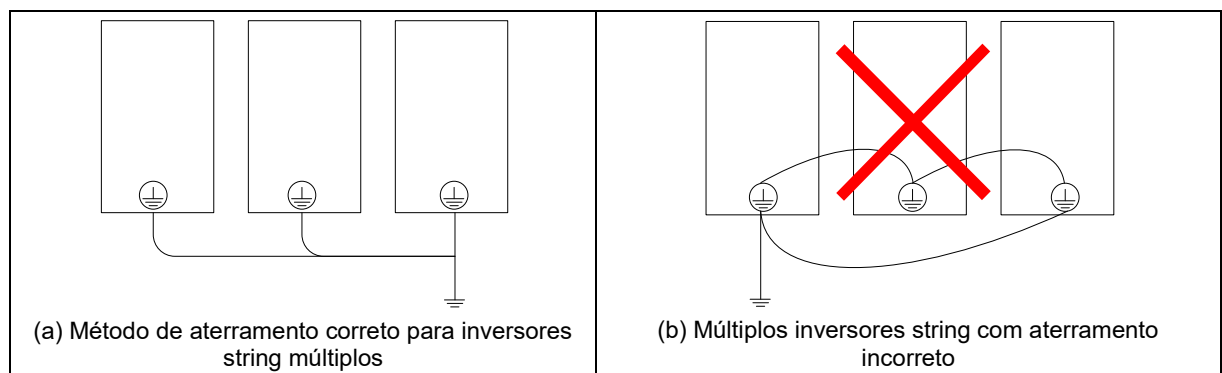


Figura 3-10 Aterramento do inversor string múltiplo

3.6.6 Abrir a porta inferior



- 1) Não abra a porta do chassi na parte superior do inversor.
- 2) Antes de abrir a porta do inversor, deve-se garantir que CA e CC estejam desligados.
- 3) Guarde os 6 parafusos na porta do chassi. Não deixe parafusos inutilizados dentro do chassi.

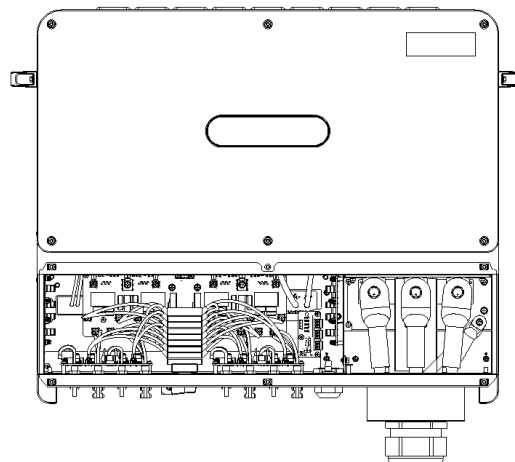


Figura 3-11 Desmonte o painel inferior da porta

3.6.7 Conectar o cabo de saída CA

Precauções

- Um disjuntor trifásico independente é necessário na parte externa do lado CA de cada inversor para garantir uma desconexão confiável entre o inversor e a rede elétrica. As especificações do disjuntor devem atender aos requisitos técnicos.
- É proibido compartilhar um disjuntor com vários inversores
- É proibido conectar a carga entre o inversor e o disjuntor.
- O usuário deve preparar o terminal OT. O número do modelo é M10.

Etapas de operação

- 1) Crimpe o terminal OT e proteja a crimpagem com um tubo termorretrátil ou fita isolante.
- 2) Desparafuse a tampa de travamento na trava à prova d'água "SAÍDA CA" na parte inferior do inversor.
- 3) Passe o cabo CA completo na tampa de travamento e na trava à prova d'água "SAÍDA CA" na parte inferior do inversor.
- 4) Conecte o cabo CA com o torque de aperto de 8Nm em A, B, C e N do bloco terminal CA.
- 5) Trave a tampa de travamento. Verifique se há lacunas na trava à prova d'água. Se houver uma lacuna na trava à prova d'água, use massa antichama para bloquear a lacuna.

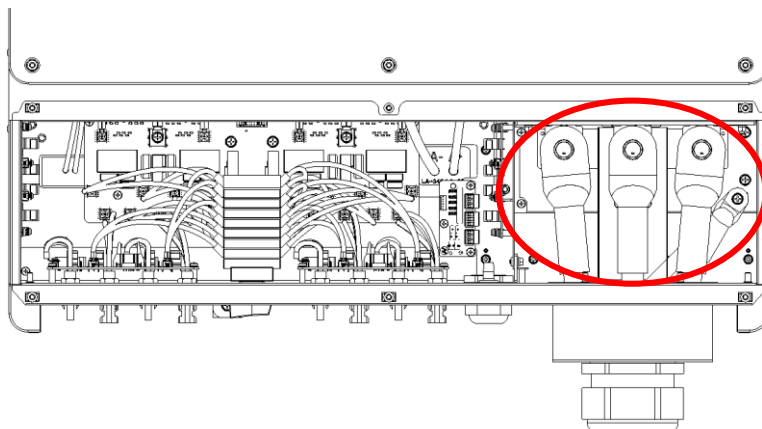


Figura 3-12 Conexão do bloco terminal CA

3.6.8 Conectar o cabo de comunicação

Instruções de conexão do cabo

O inversor pode ser conectado a equipamentos de comunicação (como um gabinete de aquisição de dados ou um computador.) por meio do cabo de comunicação RS485. A função Zero Export do inversor pode impedir que a energia do painel fotovoltaico flua para a rede. A interface RS485 e a interface Zero Export estão localizadas na parte inferior do chassi (o RS485-1 é a interface de comunicação RS485 enquanto o RS485-2 é a interface Zero Export), conforme mostrado na figura abaixo.

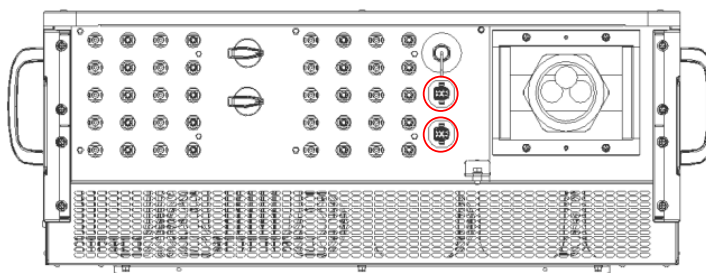
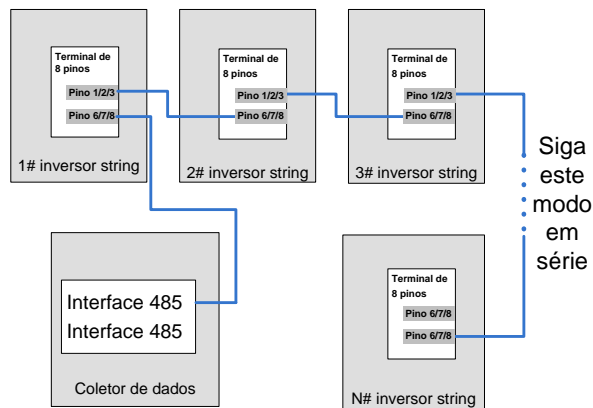


Figura 3-13 Localização das interfaces RS485 e Zero Export

A conexão de vários inversores é sugerida para ser conectada em série no diagrama a seguir.



Nota: Se a distância de comunicação exceder 300m ou a qualidade da comunicação de campo for ruim, os resistores de correspondência de terminal do último inversor devem ser curto-circuitados por curto-circuitar PIN4 e PIN5 do terminal de comunicação do último inversor.

Trave a tampa de travamento quando a conexão estiver concluída. Verifique se há lacunas na trava à prova d'água. Se houver uma lacuna na trava à prova d'água, use massa antichama para bloquear a lacuna.

3.6.9 Conectar o cabo de entrada CC

Para aproveitar ao máximo a potência de entrada CC, as cadeias fotovoltaicas da mesma MPPT de entrada devem ter uma estrutura idêntica, incluindo o mesmo modelo, o mesmo número de painéis, o mesmo ângulo de inclinação e o mesmo azimute.



PERIGO

1. Quando a luz solar atinge o painel, ele gera tensão, que pode ser fatal. Portanto, se a linha de entrada CC estiver conectada em condições de luz, você deve garantir que a linha de entrada não esteja carregada (você pode cobrir o painel com um pano opaco e continuar a operação).
2. Antes de conectar a linha de entrada, certifique-se de que a tensão do lado CC esteja dentro da faixa de tensão segura (ou seja, dentro de 60 VCC) e o "INTERRUPTOR CC" do inversor esteja no estado "DESLIGADO". Caso contrário, a alta tensão gerada pode causar risco de choque elétrico.
3. Quando o inversor estiver ligado à rede, é proibido fazer manutenção na linha de entrada CC. Caso contrário, haverá risco de choque elétrico.
4. Se você quiser remover os conectores positivo e negativo, certifique-se de que o "INTERRUPTOR CC" foi colocado na posição "DESLIGADO".



CUIDADO

Certifique-se de que as seguintes condições sejam atendidas. Caso contrário, pode causar risco de incêndio.

- Cada componente da cadeia em série tem a mesma especificação.
- A tensão máxima de abertura de cada cadeia fotovoltaica não pode ser superior a 1100 VCC em nenhuma circunstância.
- A corrente máxima de curto-circuito de cada cadeia fotovoltaica não deve exceder 30A em nenhuma condição.
- Certifique-se de que a polaridade de entrada no lado da entrada CC esteja correta, ou seja, o polo positivo do módulo fotovoltaico está conectado ao polo positivo do terminal de entrada CC do inversor e o polo negativo está conectado ao polo negativo do terminal de entrada CC do inversor.

Precauções para o aterramento da cadeia fotovoltaica

Se o inversor estiver conectado diretamente à linha N da rede elétrica e à linha PGND (como a rede de distribuição de baixa tensão ou linha N e rede elétrica aterrada), o pólo positivo ou negativo da cadeia fotovoltaica não pode ser aterrado. Caso contrário, o inversor não funcionará normalmente.

Seleção do terminal de entrada CC

Número de canais de entrada	Terminal de entrada CC da caixa do combinador
1	PV1
2	PV1, PV2
3	PV1, PV2, PV3
4	PV1~PV3, PV4
5	PV1~PV4, PV5
6	PV1~PV5, PV6
7	PV1~PV6, PV7
8	PV1~PV7, PV8
9	PV1~PV8, PV9
10	PV1~PV9, PV10
11	PV1~PV10, PV11
12	PV1~PV11, PV12
13	PV1~PV12, PV13
14	PV1~PV13, PV14
15	PV1~PV14, PV15
16	PV1~PV15, PV16
17	PV1~PV16, PV17
18	PV1~PV17, PV18
19	PV1~PV18, PV19
20	PV1~PV19, PV20

Etapa de crimpagem do terminal MC4

O cabo de entrada precisa ser crimpado no terminal MC4 para conexão aos terminais PV+/PV- do inversor string. Antes de operar, certifique-se de que a “3.6.4 Preparação antes da operação” foi concluída.

- Os pólos positivo e negativo do cabo de entrada são determinados e identificados.

Observação: Não julgue o positivo e o negativo com base na cor do cabo neste manual. Certifique-se de tomar a medida real como padrão.

- Use um descascador de fios para descascar o fio.

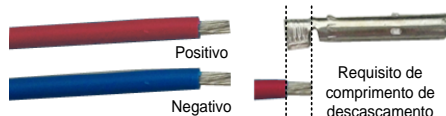


Figura 3-14 Descascar

- De acordo com a polaridade correta, crimpe o cabo no núcleo correspondente.

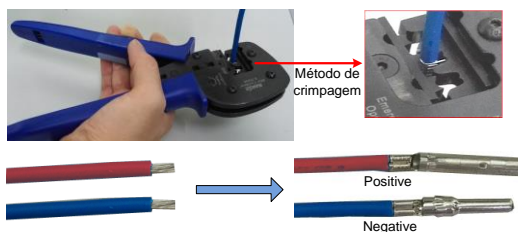


Figura 3-15 Terminal de crimpagem

- Com a polaridade correta, insira o núcleo nas extremidades macho e fêmea do conector MC4 e aperte a tampa traseira do conector.



Figura 3-16 Montagem do conector

Insira o terminal MC4

Insira os conectores positivo e negativo nos terminais positivo e negativo do terminal de entrada CC do inversor até ouvir um “clique”, indicando que o terminal está preso no lugar.



Use os terminais MC4 configurados nos acessórios de entrega do inversor. Danos no dispositivo devido a terminais MC4 incompatíveis não são cobertos pela garantia.
Após a conclusão da conexão do cabo do inversor string, verifique se há lacuna na trava à prova d'água. Se houver uma lacuna na trava à prova d'água, massa antichama para bloquear a lacuna. Se houver terminais de entrada desconectados, vede-os.

--Fim do capítulo--

4 Guia de primeiros passos

4.1 Verificar antes de iniciar



PERIGO

- Antes de prosseguir para a próxima etapa para ligar, leia atentamente este manual "**1 Precauções de segurança**" e faça uma verificação detalhada de acordo com a tabela abaixo.
- Para evitar perigos, o multímetro e outros instrumentos devem ser usados para detectar a tensão das partes metálicas dentro da caixa (aterramento de proteção) do inversor string.

Depois que o inversor string estiver instalado, os seguintes itens devem ser verificados cuidadosamente antes de ligá-lo.

Inspeção mecânica

- Leia atentamente "**1 Precauções de segurança**".
- Certifique-se de que o ambiente do inversor string esteja na faixa normal.
- Existem objetos estranhos na parte superior e inferior do gabinete do inversor string?
- O inversor string tem espaço suficiente ao seu redor para manutenção e dissipação de calor.
- Os cabos estão claramente marcados e corretos.
- Confirme se não há condensação dentro do inversor string. Se for encontrado, deverá ser removido com ferramentas de aquecimento.
- Certifique-se de que todos os parafusos da fiação estejam apertados de acordo com os requisitos de torque.
- Certifique-se de que a fiação RS485 esteja correta e confiável.
- Certifique-se de que não haja lacunas entre o terminal de entrada e a trava à prova d'água.

Inspeção elétrica

- Certifique-se de que a conexão do inversor string seja confiável e com a polaridade correta.
- Os cabos de alimentação e as linhas de sinal atendem aos regulamentos de segurança elétrica.
- Os terminais de sinal e as linhas de energia estão devidamente ajustados com os terminais.
- A área de isolamento e os sinais de aviso foram instalados ao redor do inversor string para evitar que outros operem incorretamente ou se aproximem.

4.2 Ligar o sistema

Para garantir que a conexão elétrica seja concluída, a operação de inicialização pode ser realizada e o inversor será ligado.

Etapa 1: Feche o disjuntor CA entre o inversor e a rede elétrica.

Etapa 2: Coloque o "INTERRUPTOR CC" do inversor na posição "LIGADO".

Siga as etapas acima, se o sistema não apresentar falhas, o inversor iniciará automaticamente quando a condição de partida for atendida.

4.3 Desligar o sistema

Cuidados

- Depois que o inversor for desligado, haverá eletricidade residual e calor residual no gabinete, o que pode causar choque elétrico ou queimaduras. Certifique-se de operar o inversor após 5 minutos após o desligamento.
- Quando o sistema de energia estiver funcionando, siga as instruções e regras de segurança deste capítulo.

Etapa 1: Desligue o inversor pelo coletor de dados ou pelo software APP.


Etapa 2: Desconecte o disjuntor entre o inversor e a rede elétrica.

Etapa 3: Coloque o "INTERRUPTOR CC" do inversor na posição "DESLIGADO".

--Fim do capítulo--

5 Manutenção e solução de problemas


5.1 Projeto e ciclo de manutenção

 PERIGO	
1.	Leia atentamente “1 Precauções de segurança” antes da manutenção e use um multímetro e outros instrumentos para detectar a tensão entre as partes metálicas que deverão ser tocadas e as partes metálicas que podem estar em contato com as barras de cobre de aterramento para evitar choque elétrico.
2.	Ao realizar a manutenção, preste atenção à etiqueta de aviso do inversor string. Cuidado com alta tensão e ferimentos pessoais.
3.	Ao realizar a manutenção, certifique-se de que o interruptor de entrada CC esteja desligado.
4.	Depois de concluir a manutenção, certifique-se de que o interruptor de entrada CC esteja fechado antes de fechar o interruptor de entrada CC do lado do inversor.

Os inversores string devem receber manutenção regular. Itens e ciclos de manutenção comuns são mostrados na tabela a seguir.

Tabela 5-1 Projeto e ciclo de manutenção do inversor string

Verifique as partes	Verifique o item	Verifique o item	Tratamento	Ciclo de inspeção
Inspeção geral	Aparência	Observe se a aparência do inversor está danificada ou deformada.	Se for grave, substitua-o a tempo.	Uma vez a cada seis meses a um ano.
	Limpeza do sistema	Há algum corpo estranho ou poeira na superfície da estrutura do inversor?	Limpeza de corpos estranhos e poeira	
		O dissipador de calor está coberto de poeira e sujeira.	Remova a oclusão e limpe a poeira	
Sistema em execução	Status operacional	O inversor tem ruído anormal durante a operação?	Em caso de gravidade, substitua-o a tempo.	Uma vez a cada seis meses a um ano.
	Parâmetros operacionais	Quando o inversor estiver funcionando, verifique se os parâmetros estão configurados corretamente.	Excluir configurações de exceção	
Peças de conexão	Caídas ou soltas	Verifique se a conexão do cabo está desconectada ou solta.	Aperte a conexão conforme especificado	Meio ano após a primeira inicialização e uma vez a cada seis meses a um ano depois disso.
	Danos	Verifique o cabo quanto a danos. Concentre-se na verificação de vestígios na superfície do cabo que está em contato com a superfície do metal.	Em caso de gravidade, substitua-o a tempo.	
	Terminais	Verifique se a tampa à prova d'água da porta RS485, RJ45 não utilizada está travada.	Certifique-se de vedar	

 **Observação:** Antes de limpar o dissipador de calor, desligue o inversor normalmente, desligue o disjuntor entre o inversor e a rede e, em seguida, coloque o "INTERRUPTOR CC" do inversor na posição "DESLIGADO". Depois de desligar, aguarde pelo menos 5 minutos antes de limpar o dissipador de calor para evitar acidentes.

5.2 Solução de problemas

Lado do impulso

Dizeres da falha	ID	Nome da falha	Motivo da falha/alarme	Solução de problemas
Dizeres da falha 1	0	Falha de energia auxiliar	$\pm 12V$ da fonte de alimentação auxiliar é muito alto ou muito baixo	1. Funcionamento normal após a reinicialização. 2. Se ocorrer com frequência, entre em contato com o técnico da Hopewind.
	2	Sobretensão de hardware de saída	A tensão de saída excede o ponto de proteção definido pelo hardware.	1. Funcionamento normal após a reinicialização. 2. Se ocorrer com frequência, entre em contato com o técnico da Hopewind.
	3	Sobrecorrente de hardware (secundário)	A corrente do indutor da unidade é muito grande	1. Funcionamento normal após a reinicialização. 2. Se ocorrer com frequência, entre em contato com o técnico da Hopewind.
	4	Sobrecorrente de hardware da unidade 1	Sobrecorrente de corrente da unidade 1 e tempo limite de corrente de hardware por onda	1. Funcionamento normal após a reinicialização. 2. Se ocorrer com frequência, entre em contato com o técnico da Hopewind.
	5	Sobrecorrente de hardware da unidade 2	Sobrecorrente de corrente da fase A e tempo limite de corrente de hardware por onda	1. Funcionamento normal após a reinicialização. 2. Se ocorrer com frequência, entre em contato com o técnico da Hopewind.
	6	Sobrecorrente de hardware da unidade 3	Sobrecorrente de corrente da fase B e tempo limite de corrente de hardware por onda	1. Funcionamento normal após a reinicialização. 2. Se ocorrer com frequência, entre em contato com o técnico da Hopewind.
	7	Sobrecorrente de hardware da unidade 4	Sobrecorrente de corrente da fase C e tempo limite de corrente de hardware por onda	1. Funcionamento normal após a reinicialização. 2. Se ocorrer com frequência, entre em contato com o técnico da Hopewind.
Dizeres da falha 2	2	Parâmetros EEPROM retornam aos valores padrão	Erro de leitura e gravação de EEPROM	Redefinição de falha ou processamento de desligamento
	3	Falha no armazenamento do histórico de falhas	Falha no armazenamento do histórico de falhas	Redefinição de falha ou processamento de desligamento
	12	Polaridade de entrada invertida	Polaridade de entrada invertida	Verifique se o acesso é reverso
	13	Falha de aterramento do barramento positivo	Resistência de isolamento anormal do barramento de aterramento positivo	Verifique se há uma falha de aterramento no barramento positivo.
	14	Falha de isolamento do barramento de aterramento negativo	Resistência de isolamento anormal do barramento de aterramento negativo	Verifique se há uma falha de aterramento no barramento negativo.
Dizeres de aviso 1	0	Alarme de pára-raios	Falha ou erro de status do retorno do pára-raios	1. Verifique se o retorno do estado do pára-raios é normal. 2. substitua os pára-raios para localizar falhas.
	6	Alarme do lado do impulso	Circuito aberto da unidade de impulso	1. verifique se os dispositivos relacionados ao circuito principal, como o fusível negativo, estão abertos. 2. detectar tensão anormal e leitura de corrente.

Dizeres da falha	ID	Nome da falha	Motivo da falha/alarme	Solução de problemas
	7	Alarme de curto-circuito do lado do impulso	Curto-circuito da unidade de impulso	1, verifique se os dispositivos relacionados ao circuito principal estão em curto-circuito. 2, detectar tensão anormal e leitura de corrente.
	8	Alarme anormal de string de bateria	Exceção de cadeia de bateria	1, verifique se a configuração da cadeia da bateria está anormal. 2. Verifique se o acesso à placa da bateria está anormal. 3, confirme se a leitura de corrente da cadeia da bateria está anormal.
	9	Alarme de barramento positivo ao isolamento de terra	Impedância anormal do barramento positivo ao isolamento de terra	Encontre a causa da anomalia de impedância
	10	Alarme de barramento negativo ao isolamento de terra	Impedância anormal do barramento negativo ao isolamento de terra	Encontre a causa da anomalia de impedância

Lado do inversor

Dizeres da falha	ID	Nome da falha/alarme	Motivo da falha/alarme	Solução de problemas
Dizeres de status de falha do sistema	0	Falha no autoteste de RAM	Verifique o erro de leitura e gravação do chip RAM	Substitua a placa de controle de DSP
	1	Parâmetros EEPROM retornam aos valores padrão	Adicionada lista de parâmetros EEPROM e código de reatualização. O valor padrão após a inicialização é diferente do valor padrão na EEPROM.	Redefinição manual
	2	Falha na leitura e gravação de EEPROM	Erro na gravação de EEPROM	Substitua o painel de controle
	3	A versão do FPGA não coincide	As versões de FPGA e DSP não correspondem	Atualize o FPGA ou substitua a placa de controle.
	4	Falha no armazenamento do histórico de falhas	Falha no armazenamento do histórico de falhas	Substitua o painel de controle
	5	Falha de comunicação interna	Falha de comunicação interna	Atualize ou substitua o painel de controle
Dizeres de status de falha do hardware	0	Sobrecorrente de hardware (secundário)	O pico de corrente do indutor excede o limite de proteção de hardware	1. Funcionamento normal após a reinicialização. 2. Se ocorrer com frequência, entre em contato com o técnico da Hopewind.
	3	Sobrecorrente de hardware da fase A	A corrente do indutor da fase A aciona a proteção de limitação de corrente senoidal	1. Funcionamento normal após a reinicialização. 2. Se ocorrer com frequência, entre em contato com o técnico da Hopewind.
	4	Sobrecorrente de hardware da fase B	A corrente do indutor da fase B aciona a proteção de limitação de corrente senoidal	1. Funcionamento normal após a reinicialização. 2. Se ocorrer com frequência, entre em contato com o técnico da Hopewind.
	5	Sobrecorrente de hardware da fase C	A corrente do indutor da fase C aciona a proteção de limitação de corrente senoidal	1. Funcionamento normal após a reinicialização. 2. Se ocorrer com frequência, entre em contato com o técnico da Hopewind.
	6	Sobretensão de hardware do barramento	A tensão do barramento excede o limite de sobretensão do hardware	1. Funcionamento normal após a reinicialização. 2. Se ocorrer com frequência, entre em contato com o técnico da Hopewind.

Dizeres da falha	ID	Nome da falha/alarme	Motivo da falha/alarme	Solução de problemas
	7	Sobretensão do ponto médio do barramento	A tensão do ponto médio do barramento excede o limite de sobretensão do hardware	1. Funcionamento normal após a reinicialização. 2. Se ocorrer com frequência, entre em contato com o técnico da Hopewind.
Dizeres de status de falha da rede	0	Sobretensão da tensão da linha AB da rede	A tensão da linha da rede elétrica AB excede o ponto de sobretensão definido pelo sistema.	1, confirme se a amostragem da tensão da rede do inversor é normal. 2, confirme o tempo de falha, se for tropeço de troca de caixa e outras falhasdo lado CA. 3, confirme se o inversor passou por HVRT.
	1	Sobretensão da tensão da linha BC da rede	A tensão da linha da rede elétrica BC excede o ponto de sobretensão definido pelo sistema.	1, confirme se a amostragem da tensão da rede do inversor é normal. 2, confirme o tempo de falha, se for tropeço de troca de caixa e outras falhasdo lado CA. 3, confirme se o inversor passou por HVRT.
	2	Sobretensão da tensão da linha CA da rede	A tensão da linha da rede elétrica CA excede o ponto de sobretensão definido pelo sistema.	1, confirme se a amostragem da tensão da rede do inversor é normal. 2, confirme o tempo de falha, se for tropeço de troca de caixa e outras falhasdo lado CA. 3, confirme se o inversor passou por HVRT.
	3	Subtensão da tensão da linha AB	A tensão da linha da rede AB é inferior ao ponto de subtensão definido pelo sistema.	1. Confirme se a amostragem da tensão da rede do inversor está normal; 2. Confirme se o inversor tem uma perda de fase ou se os contatos de troca de caixa são adequados.
	4	Subtensão da tensão da linha BC	A tensão da linha da rede BC é inferior ao ponto de subtensão definido pelo sistema.	1. Confirme se a amostragem da tensão da rede do inversor está normal; 2. Confirme se o inversor tem uma perda de fase ou se os contatos de troca de caixa são adequados.
	5	Subtensão da tensão da linha CA	A tensão da linha da rede CA é inferior ao ponto de subtensão definido pelo sistema.	1. Confirme se a amostragem da tensão da rede do inversor está normal; 2. Confirme se o inversor tem uma perda de fase ou se os contatos de troca de caixa são adequados.
	6	Anormalidade da rede	A frequência e a tensão da rede excedem a faixa de configuração do sistema	1. Confirme se o acesso à rede é a rede nominal do inversor; 2. Confirme se a rede está conectada
	7	Desequilíbrio de tensão da rede excede o limite	Desequilíbrio de tensão da rede excede o limite do sistema	Confirme se a rede está anormal
8	Sobrefrequência da rede	A frequência da rede excede o ponto de sobrefrequência definido pelo sistema	1. Verifique se há uma falha, como um tropeço de caixa no lado CA do inversor, por meio do registro de falhas e eventos. 2. Confirme a faixa de frequência e confirme se a configuração de tempo é razoável.	

Dizeres da falha	ID	Nome da falha/alarme	Motivo da falha/alarme	Solução de problemas
	9	Subfrequência da rede	A frequência da rede é inferior ao ponto de subfrequência definido pelo sistema	1. Verifique se há uma falha, como um tropeço de caixa no lado CA do inversor, por meio do registro de falhas e eventos. 2. Confirme a faixa de frequência e confirme se a configuração de tempo é razoável.
	10	Sequência de fase da rede	Sequência de fase da rede é uma sequência negativa	1. Verifique se a conexão do cabo de alimentação trifásico da rede elétrica está correta; 2. Verifique se a conexão do cabo de amostragem de tensão da rede está correta.
	11	Proteção do efeito ilha	Perda de energia na rede	Detectar a causa da perda de tensão da rede, como disparo de caixa etc.
	13	Anomalia de tensão da rede	Mudança repentina na tensão da rede	Confirme se a rede está normal
	14	Proteção de passagem de baixa tensão	A tensão da rede excede o limite de proteção de baixa penetração	Confirme se a rede está normal
	15	Proteção de passagem de alta tensão	A tensão da rede excede o limite superior de proteção contra desgaste	Confirme se a rede está normal
Dizeres de status de falha do inversor	0	Sobrecorrente de software de fase do módulo A	A corrente RMS do indutor excede o limite de proteção	Redefinição de falha
	1	Sobrecorrente de software de fase do módulo B	A corrente RMS do indutor excede o limite de proteção	Redefinição de falha
	2	Sobrecorrente de software de fase do módulo C	A corrente RMS do indutor excede o limite de proteção	Redefinição de falha
	3	Desequilíbrio de corrente do módulo	Desequilíbrio de corrente trifásica excede o limite	Confirme se a rede está normal
	5	A temperatura do módulo está muito alta	A temperatura do dissipador é superior ao limite de proteção.	Confirme se a ventoinha está normalmente
	6	Alta temperatura dentro da máquina	A temperatura ambiente é superior à temperatura de proteção.	Confirme se a ventoinha está normalmente
	9	Anomalia de corrente residual	Excesso de corrente residual	1. Se acontecer inesperadamente, pode ser causado por anormalidade acidental da linha externa. Depois de eliminar a falha, o trabalho pode ser retomado sem intervenção manual. 2. se o tempo frequente ou longo não puder ser restaurado, verifique se a impedância PV está muito baixa.
Status dos dizeres de falha do barramento	1	Curto-circuito de operação do barramento	Excesso de queda de tensão no barramento	Detectar se o barramento está em curto-circuito
	5	Excesso de barramento	A tensão do barramento está abaixo do limite definido.	1, verifique se o circuito de detecção de tensão de entrada está normal. 2, confirme se a fonte CC ou a configuração do painel da bateria está normal.
	6	Subtensão de operação do barramento	A tensão do barramento está abaixo do limite definido.	1, verifique se o circuito de detecção de tensão de entrada está normal. 2, detectar se o barramento tem curto-circuito e outras falhas.

Dizeres da falha	ID	Nome da falha/alarme	Motivo da falha/alarme	Solução de problemas
	7	A tensão do barramento está desequilibrada.	O desequilíbrio de tensão do barramento positivo e negativo excede o limite definido.	1, verifique se o circuito de detecção de tensão de entrada está normal. 2, detectar se o barramento tem curto-circuito e outras falhas.
	8	Tensão de entrada alta CC	A tensão de entrada CC excede o limite definido.	1, verifique se o módulo de detecção está sobrealocado. 2, verifique se o circuito de detecção de tensão de entrada está normal.
	9	Tensão de entrada baixa CC	A tensão de entrada CC está abaixo do limite definido.	Verifique se o interruptor está desconectado.
Outros	0	Falha do relé conectado à rede	Erro de status do relé	Detectar o status do relé principal-escravo
	3	Alarme SPD do lado CA	Verifique o erro de estado de retorno do SPD do lado CA.	Detectar o status do SPD
	4	Falha interna da ventoinha	Falha da ventoinha ou sinal de retorno anormal	1, verifique se o circuito de acionamento da ventoinha está normal. 2, verifique se a própria ventoinha está normal.

--Fim do capítulo--

6 Guia de manuseio do inversor

6.1 Remover o inversor

Antes de operar, certifique-se de que o disjuntor entre o inversor e a rede esteja desligado e o "INTERRUPTOR CC" esteja na posição "DESLIGADO".

- 1) Desconecte todas as conexões elétricas do inversor, incluindo a linha de saída CA, a linha de comunicação RS485, a linha de entrada CC e o aterramento de proteção.
- 2) Remova o inversor do painel traseiro.

6.2 Substituir o inversor

Depois de desmontar o inversor antigo, caso seja necessário substituir o novo inversor, basta seguir a sequência de operações dos capítulos 3 e 4.

6.3 Embalar o inversor

- Se você ainda tiver a embalagem original do inversor, coloque-o nela e embale-o com fita adesiva firme.
- Se você não tiver a embalagem original, embale-o bem em uma caixa de papelão rígida adequada ao seu peso e tamanho.

6.4 Descartar o inversor

Quando a vida útil do inversor expirar ou for substituído devido a falhas, ele pode ser descartado de acordo com as leis de descarte de lixo elétrico aplicáveis no local onde o inversor está instalado, ou pode ser entregue ao pessoal de atendimento ao cliente da Hopewind Technology.

--Fim do capítulo--

Apêndice

Garantia

Se o produto apresentar alguma falha no período de garantia, forneceremos serviço de reparo ou substituição gratuita.

Ficam fora da garantia quaisquer defeitos decorrentes das seguintes condições:

- Desmontar o produto sem nossa permissão ou fazer manutenção de forma incorreta;
- Fora do período de garantia;
- Usar o produto fora do escopo de aplicação estipulado na norma internacional relacionada;
- Falha ao instalar e operar o produto de acordo com o manual do usuário;
- Usar o produto em ambiente impróprio;
- Usar componentes/software não padronizados ou não fornecidos por nossa empresa;
- Danos causados por falha de dispositivos externos;
- Danos acidentais causados por qualquer desmontagem ou reparo pessoal.

Quando o cliente necessitar de serviço de reparo para as avarias acima mencionadas, oferecemos serviço de reparo pago após a determinação do nosso departamento de serviço. Entre em contato com antecedência se desejar serviço de reparo ou alteração.

Fale conosco

Shenzhen Hopewind Technology Co., Ltd.

Endereço: Edifício 11, Segundo Parque Industrial, Aldeia de Guanlong, Cidade de Xili, Distrito de Nanshan, Cidade de Shenzhen, Província de Guangdong, China 518055

Site: www.hopewind.com

E-mail: Globalservice@hopewind.com



Endereço: Edifício 11, Segundo Parque Industrial, Aldeia de Guanlong, Cidade de Xili, Distrito de Nanshan,
Cidade de Shenzhen, Província de Guangdong, China 518055

E-mail: Globalservice@hopewind.com

Site: www.hopewind.com