

Inversor String On-grid monofásico

SPI3000-B2/SPI5000-B2/SPI6000-B2



Características do produto

Alta eficiência

- A tecnologia do inversor de alta eficiência garante a geração de energia durante o ano inteiro
- Algoritmos avançados de controle e alta capacidade de adaptação à rede, que melhoram a estabilidade do sistema de geração de energia

Seguro e confiável

- IP65 para aplicação externa
- Proteção total contra raios CA/CC integrada
- Chassi integrado em liga de alumínio fundido sob pressão, garante 25 anos de ciclo de vida completo

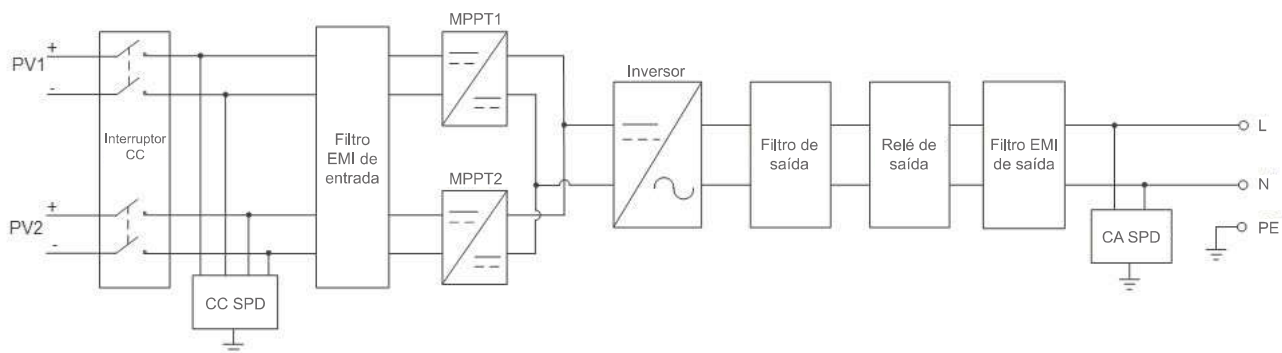
Gerenciamento inteligente

- Monitoramento inteligente da plataforma em nuvem, realizando o monitoramento em tempo real de uma chave APP
- Apoio RS485, GPRS, WIFI, USB e outros métodos de comunicação

Economia verde

- Tamanho pequeno, fácil de instalar e usar
- Resfriamento natural, garantindo baixo ruído ambiental
- Faixa super ampla de temperatura de operação, adapta-se a áreas extremamente frias e de alta temperatura

Diagrama de funções



Especificação Técnica

Itens	SPI3000-B2	SPI5000-B2	SPI6000-B2
Entrada CC			
Máx. potência PV recomendada	4500Wp	7500Wp	9000Wp
Máx. tensão de entrada PV	600 Vcc		
Tensão nominal de entrada	360 Vcc		
Máx. corrente de entrada PV	27 A (2×13,5 A)		
Máx. corrente de curto-circuito por MPPT	16,9 A		
No. de MPPTs	2		
No.de strings PV por MPPT	1/1		
Faixa de tensão MPPT	100 Vcc~550 Vcc		
Tensão inicial	120 Vcc		
Saída CA			
Potência nominal de saída CA	3,0 kW	5,0 kW	6,0 kW
Potência máxima de saída	3,3 kW	5,5 kW	6,0 kW
Tensão nominal de saída CA	220/230 Vca		
Corrente nominal de saída	13,0 A	21,7 A	26,0 A
Corrente máxima de saída	14,3 A	23,9 A	26,0 A
Frequência nominal da rede	50/60 Hz		
Faixa de frequência da rede	45~55 Hz/55~65 Hz		
Fator de potência	>0,99 carga completa		
Fator de potência ajustável	0,8 (leading)~0,8 (lagging)		
THDI	<3% (potência nominal)		
Eficiência			
Eficiência Máxima	98,10%	98,30%	
Eficiência europeia	97,70%	97,90%	
Proteção			
Anti-ilhamento	Sim		
Conexão CC invertida	Sim		
Proteção contra curto-circuito CA	Sim		
Proteção de temperatura	Sim		
Proteção contra surtos	Sim		
Deteção de falha PV	Sim		
Interruptor CC	Sim		
Informações gerais			
Dimensões (AxLxP)	360×420×125 mm		
Peso	11,5 kg		
Grau IP	IP65		
Nível de ruído	≤25 dB		
Autoconsumo pela noite	<1 W		
Tipo de resfriamento	Resfriamento natural		
Altitude	4000 m (>2000 m de redução)		
Temperatura de operação	-25 °C~60 °C (>45 °C de redução)		
Umidade operacional	0~100%		
Display	LCD+LED		
Comunicação	RS485/WiFi (opcional)/GPRS (opcional)/DRM (Austrália)/USB (opcional)		
Terminal CC	Terminal H4		
Terminal CA	Conector Plug and Play		
Método de instalação	Montado na parede		
Padrão	NB/T32004,-2018, EN62109-1, EN62109-2, AS/NZS4777.2:2015, EN 61000-6-2, EN 61000-6-3, IEC 62116:2014,IEC 61727:2004,IEC 60068-2-1:2007, IEC 60068-2-2:2007, IEC60068-2-14:2009		
NBR (Normas Brasileiras)	ABNT NBR 16149, 16150 e ABNT NBR IEC 62116		

- As especificações estão sujeitas a alterações sem aviso prévio.