

Inversor String On-grid trifásico

SPI30K~36K-B X2



Características do produto

Alta eficiência

- Tecnologia de 3 níveis, eficiência máxima de 99%
- Projeto 3 MPPT
- Compatível com módulos fotovoltaicos de grande corrente

Seguro e confiável

- Projeto exterior IP66, sem redução abaixo de 3000 m de altitude
- Todos os dispositivos eletrônicos de nível industrial garantem 25 anos de vida útil completa.

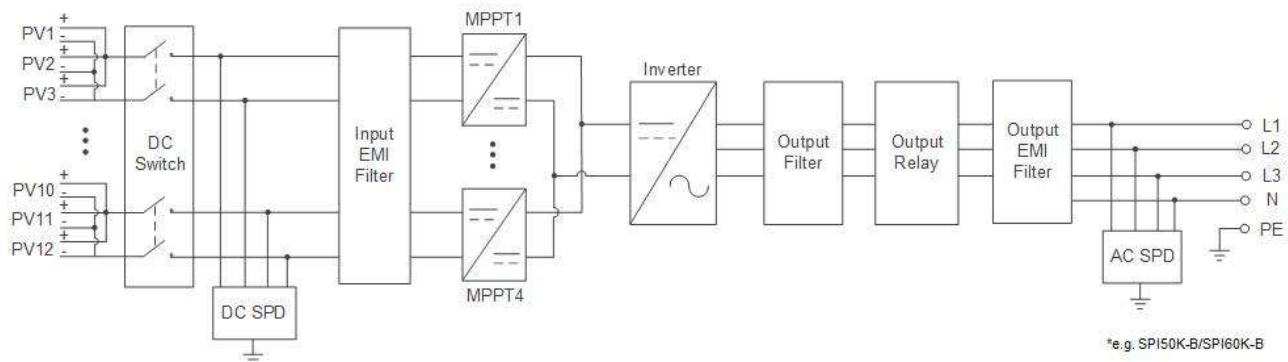
Gerenciamento inteligente

- Registro inteligente de ondas de falha, análise rápida de falhas I&V, diagnóstico inteligente, identificação precisa e posicionamento de painéis PV anormais
- Função inteligente de atualização on-line, fácil atualização e manutenção
- Apoio à comunicação RS485, WiFi, GPRS

Compatíveis com a rede

- Harmônicas de corrente conectadas à rede <3%, o projeto ecológico se adapta à rede
- Faixa de tensão de rede ultra ampla

Diagrama de funções



Especificação Técnica

Itens	SPI30K-B X2	SPI33K-B X2	SPI36K-B X2
Entrada CC			
Máx. potência PV recomendada	45000Wp	49500Wp	54000Wp
Máx. tensão de entrada PV		1100 Vcc	
Tensão nominal PV		600 Vcc	
Máx. corrente de entrada PV		90A	
Máx. corrente de curto-circuito por MPPT		37,5 A	
No. de MPPTs		3	
No.de strings PV por MPPT		3/3/3	
Faixa de tensão MPPT		180 Vcc~1000 Vcc	
Tensão inicial		150 Vcc	
Saída CA			
Potência nominal de saída CA	30 kW	33 kW	36 kW
Potência máxima de saída	33 kW	36,3 kW	39,6 kW
Tensão nominal de saída CA		380/400/415 Vca	
Corrente nominal de saída	43,2 A	47,6 A	52,0 A
Corrente máxima de saída	47,6 A	52,0 A	57,7 A
Frequência nominal da rede		50 Hz/60 Hz	
Faixa de frequência da rede		45~55 Hz/55~65 Hz	
Fator de potência		>0,99 (carga completa)	
Fator de potência ajustável		0,8 (leading)~0,8 (lagging)	
THDi		<3% (potência nominal)	
Eficiência			
Eficiência de MPPT		99,90%	
Eficiência Máxima		98,60%	
Eficiência europeia		98,30%	
Proteção			
Anti-ilhamento		Sim	
Conexão CC invertida		Sim	
Proteção contra curto-circuito CA		Sim	
Proteção de temperatura		Sim	
Proteção contra surtos		Sim	
Deteção de falha PV		Sim	
Interruptor CC		Sim	
Informações gerais			
Topologia		Sem transformador	
Dimensões (AxLxP)		550×480×200 mm	
Peso		27 kg	
Grau IP		IP66	
Nível de ruído		<65 dB	
Autoconsumo pela noite		<1 W	
Tipo de resfriamento		Resfriamento inteligente do ar forçado, dissipadore	
Altitude		3000 m (>3000 m de redução)	
Temperatura de operação		-25 °C~60 °C (>45 °C de redução)	
Umidade relativa		0~100%	
Display		LED, Bluetooth+APP	
Comunicação		RS485/WiFi (opcional)/GPRS (opcional)	
Sistema de monitoramento		Sim, WiseSolar+/Energy Cloud	
Terminal CC		Terminal H4	
Terminal CA		Terminal OT	
Método de instalação		Montado na parede	
Padrão		EN62109-1, EN62109-2, EN 61000-6-4, UTE C15-712-1, IEC61727, IEC62116	

■ As especificações estão sujeitas a alterações sem aviso prévio.

Kehua Tech

Add: No. 457, Malong Road, Torch High-Tech Industrial Zone, Xiamen Fujian China

Tel: +86-592-5160516 Fax: +86-592-5162166 www.kehua.com

