

## Inversor String On-grid trifásico

SPI12K~25K-B X2



### Características do produto

#### Eficiente e flexível

- 2 MPPT independentes, mais geração
- Algoritmos avançados de controle e alta capacidade de adaptação à rede, que melhoram a estabilidade do sistema de geração de energia

#### Seguro e confiável

- IP65 para aplicação externa
- Proteção total contra raios CA/CC integrada
- Todos os dispositivos eletrônicos de nível industrial garantem 25 anos de vida útil completa

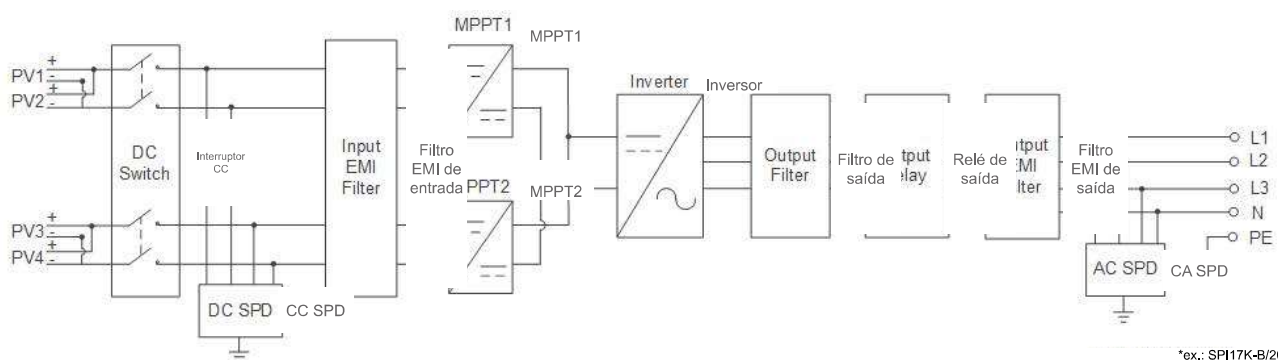
#### Gerenciamento inteligente

- Diagnóstico inteligente I&V, identificação precisa e posicionamento de painéis PV anormais
- Apoio à comunicação RS485, WiFi, GPRS
- Atualização remota on-line, conveniente e eficiente

#### Compatíveis com a rede

- Harmônicas de corrente conectadas à rede <3%, o projeto ecológico se adapta à rede
- Faixa de tensão de rede ultra ampla

### Diagrama de funções



\*ex.: SPI17K-B/20K-B

## Especificação Técnica

Itens	SPI12K-B X2	SPI15K-B X2	SPI17K-B X2	SPI20K-B X2	SPI25K-B X2
<b>Entrada CC</b>					
Máx. potência PV recomendada	18000Wp	22500Wp	25500Wp	30000Wp	37500Wp
Máx. tensão de entrada PV	1000 Vcc				
Tensão nominal PV	600 Vcc				
Máx. corrente de entrada PV por MPPT	15 A ou 30 A (22 A opcional)			30 A e 30 A (22 A opcional)	
Máx. corrente de curto-circuito por MPPT	18,75 A e 37,5 A			37,5 A e 37,5 A	
No. de MPPTs	2	2	2	2	2
No.de strings PV por MPPT	2/1 ou 2/2 (opcional)	2/1 ou 2/2 (opcional)	2/2	2/2	2/2
Faixa de tensão MPPT	160 Vcc~850 Vcc				
Tensão inicial	180 Vcc				
<b>Saída CA</b>					
Potência nominal de saída CA	12 kW	15 kW	17 kW	20 kW	25 kW
Potência máxima de saída	13,2 kW	16,5 kW	18,7 kW	22 kW	27,5 kW
Tensão nominal de saída CA	380/400/415 Vca				
Corrente nominal de saída	17,3 A	21,7 A	24,6 A	29,0 A	36,1 A
Corrente máxima de saída	19,1 A	23,8 A	27 A	31,9 A	36,7 A
Frequência nominal da rede	50 Hz/60 Hz				
Faixa de frequência da rede	45~55 Hz/55~65 Hz				
Fator de potência	>0,99 (carga completa)				
Fator de potência ajustável	0,8 (leading)~0,8 (lagging)				
THDi	<1,5% (potência nominal)				
<b>Eficiência</b>					
Eficiência de MPPT	99,90%		99,90%		99,90%
Eficiência Máxima	98,70%		98,70%		98,80%
Eficiência europeia	98,30%		98,30%		98,50%
<b>Proteção</b>					
Anti-ilhamento	Sim				
Conexão CC invertida	Sim				
Proteção contra curto-circuito CA	Sim				
Proteção de temperatura	Sim				
Proteção contra surtos	Sim				
Detecção de falha PV	Sim				
Interruptor CC	Sim				
<b>Informações gerais</b>					
Topologia	Sem transformador				
Dimensões (AxLxP)	480x428x180 mm				
Peso	17 kg				
Grau IP	IP65				
Nível de ruído	<50 dB				
Autoconsumo pela noite	<1 W				
Tipo de resfriamento	Resfriamento inteligente do ar forçado, dissipadore				
Altitude	4000 m (>3000 m de redução)				
Temperatura de operação	-25 °C~60 °C (>45 °C de redução)				
Umidade relativa	0~100%				
Display	LED, Ble				
Comunicação	RS485/WiFi (opcional)/GPRS (opcional)/DRM (Austrália)				
Sistema de monitoramento	Sim, WiseSolar+/Energy Cloud				
Terminal CC	Terminal H4				
Terminal CA	Terminal OT				
Método de instalação	Montado na parede				
Padrão	EN62109-1, EN62109-2, AS/NZS4777.2: 2015, EN 61000-6-2, EN 61000-6-3, IEC 62116:2014, IEC 61727: 2004, IEC 60068-2-1:2007, IEC 60068-2-2: 2007, IEC60068-2-14:2009, IEC61683 (ed.1)				

- As especificações estão sujeitas a alterações sem aviso prévio.