

Inversor String On-grid monofásico

SPI7000-B X2/SPI8000-B X2/SPI9000-B X2



Características do produto

Alta eficiência

- Compatível com 182/210 módulos fotovoltaicos
- A tecnologia do inversor de alta eficiência garante a geração de energia durante o ano inteiro
- Algoritmos avançados de controle e alta capacidade de adaptação à rede, que melhoram a estabilidade do sistema de geração de energia

Seguro e confiável

- IP66 para aplicação externa
- Proteção total contra raios CA/CC integrada
- Chassi integrado em liga de alumínio fundido sob pressão, garante 25 anos de ciclo de vida completo

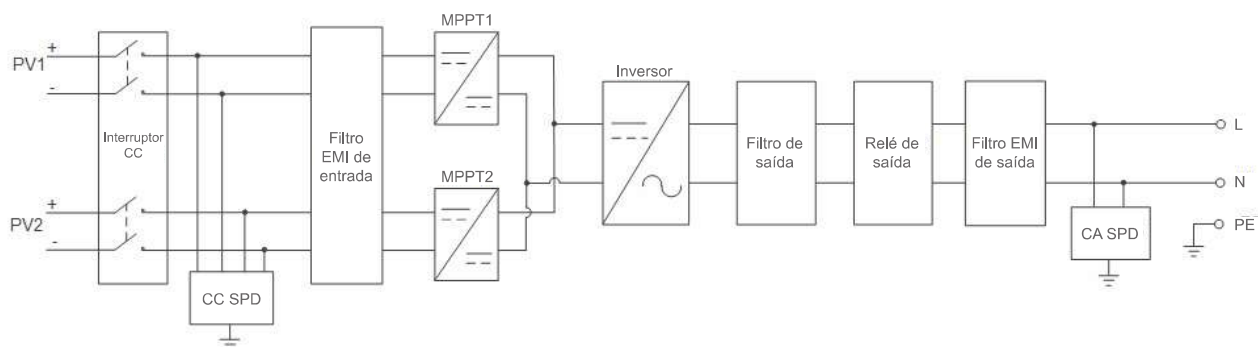
Gerenciamento inteligente

- Monitoramento inteligente da plataforma em nuvem, realizando o monitoramento em tempo real de uma chave APP
- Apoio RS485, GPRS, WIFI, USB e outros métodos de comunicação

Economia verde

- Tamanho pequeno, fácil de instalar e usar
- Resfriamento natural, garantindo baixo ruído ambiental
- Faixa super ampla de temperatura de operação, adapta-se a áreas extremamente frias e de alta temperatura

Diagrama de funções



Especificação Técnica

Itens	SPI7000-B X2	SPI8000-B X2	SPI9000-B X2
Entrada CC			
Máx. potência PV recomendada	11200Wp	12000Wp	13500Wp
Máx. tensão de entrada PV	600 Vcc		
Máx. corrente de entrada PV	15 A/15 A		
Máx. corrente de curto-circuito por MPPT	19 A/19 A		
No. de MPPTs	2		
No.de strings PV por MPPT	1/1		
Faixa de tensão MPPT	80-550Vcc		
Tensão inicial	80 Vcc		
Saída CA			
Potência nominal de saída CA	7,0 kW	8,0 kW	9,0 kW
Potência máxima de saída	7,7 kW	8,8 kW	9,0 kW
Tensão nominal de saída CA	220/230/240 Vca		
Corrente nominal de saída	30,4 A	34,7 A	39,1 A
Corrente máxima de saída	33,5 A	38,3 A	39,1 A
Frequência nominal da rede	50/60 Hz		
Faixa de frequência da rede	45~55 Hz/55~65 Hz		
Fator de potência	>0,99 carga completa		
Fator de potência ajustável	0,8 (leading)~0,8 (lagging)		
THDI	<3% (potência nominal)		
Eficiência			
Eficiência Máxima	98,30%		
Eficiência europeia	97,90%		
Eficiência de MPPT	99,50%		
Proteção			
Anti-ilhamento	Sim		
Conexão CC invertida	Sim		
Proteção contra curto-circuito CA	Sim		
Proteção de temperatura	Sim		
Proteção contra surtos	Sim		
Deteção de falha PV	Sim		
Interruptor CC	Sim		
Informações gerais			
Topologia	Sem transformador		
Dimensões (AxLxP)	435×370×175 mm		
Peso	15kg		
Grau IP	IP66		
Autoconsumo pela noite	<1 W		
Tipo de resfriamento	Resfriamento natural		
Altitude	4000 m		
Temperatura de operação	-25 °C~60 °C		
Umidade operacional	0~100%		
Display	LED/APP		
Comunicação	RS485/WiFi (opcional)/GPRS (opcional)/DRM (Austrália)/USB (opcional)		
Sistema de monitoramento	Sim, WiseSolar+/Energy Cloud		
Terminal CC	Terminal MC4/H4		
Terminal CA	Conector Plug and Play		
Método de instalação	Montado na parede		
Padrão	IEC62109-1/-2,EN61000-6-1/-2/-3/-4,AS4777.2-2020,G99,INMETRO		

- As especificações estão sujeitas a alterações sem aviso prévio.