



São Paulo, 22 de janeiro de 2025

Declaração de cumprimento à Portaria 515 do INMETRO

A SOFARSOLAR BRASIL LTDA., com sede na Avenida Paulista, nº 2001 – 10º andar, conjunto 1017 – CEP: 01311-931 – Bairro: Bela Vista – São Paulo/SP, inscrita no Cadastro Nacional de Pessoa Jurídica – CNPJ: 48.725.668/0001-22, vem, através da presente,

Declarar que:

Em conformidade com a Portaria INMETRO nº 515, de 10 de novembro de 2023, que altera a Portaria INMETRO nº 140, de 21 de março de 2022, que aprova o regulamento técnico da qualidade e os requisitos de avaliação da conformidade para equipamentos de geração, condicionamento e armazenamento de energia elétrica em sistemas fotovoltaicos, o inversor fotovoltaico modelo **SOFAR 7.5KTLM-G3-BR**, registrado sob o número **004938/2024** na avaliação de conformidade do INMETRO, teve seus resultados aprovados sob os requisitos estabelecidos pelas Portarias supracitadas, conforme observado no relatório de testes em anexo a esta declaração.

Por ser verdade, firmo a presente.

Atenciosamente
SOFARSOLAR BRASIL LTDA

DocuSigned by:

DD8DC8489330425

Fabiano Tadashi Kakutate Ota
Gerente de Produto





ANEXO: Relatório de teste – SOFAR 7.5KTLM-G3-BR



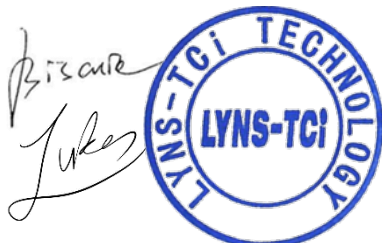
Relatório de teste emitido sob a responsabilidade de:



LYNS-TCI

RELATÓRIO DE TESTE
PORTARIA INMETRO Nº 140
Aprova o Regulamento Técnico da Qualidade e os Requisitos de
Avaliação da Conformidade para Equipamentos de Geração,
Condicionamento e Armazenamento de Energia Elétrica em Sistemas
Fotovoltaicos - Consolidado.

Número do relatório.....: **HC2405230036GC05**
 Número total de páginas: 104
 Testado por (nome + assinatura).....: Biscuit Ren / Test engineer
 Aprovado por (nome + assinatura) ...: Lukes Lin / Project manager
 Data de emissão: 2024-08-05



Nome do candidato: Shenzhen SOFARSOLAR Co., Ltd.
 Endereço: 11/F., Gaoxinqi Technology Building, No.67 Area, Xingdong Community, Xin'an Sub-district, Bao'an District, Shenzhen City, China
 Fabricante: O mesmo que o requerente
 Endereço: O mesmo que o requerente

Nome do laboratório de teste: LYNS-TCI TECHNOLOGY GUANGDONG CO., LTD.
 Endereço: Room 1201, Unit 2, Building 18, No. 7, Science and Technology Boulevard, Houjie Town, Dongguan City, Guangdong, 523960 P.R.C
 Localização / endereço de teste: como acima
 Endereço: como acima

Especificação do teste:
 Norma.....: PORTARIA INMETRO Nº 140, DE 21 DE MARÇO DE 2022
 Formulário de relatório de teste nº.....: PORTARIA INMETRO Nº 140 VER.1.0

This report is for your exclusive use. Any copying or replication of this report to or for any other person or entity, or use of our name or trademark, is permitted only with our prior written permission. This report sets forth our findings solely with respect to the test samples identified herein. Our report includes all of the tests requested by you and the results thereof based upon the information that you provided to us. The report would be invalid without specific stamp of test institute and the signatures of tester and approver.

Issued by: Lyns-tci Technology Guangdong Co., Ltd.
 Address: Room 1201, Unit 2, Building 18, No. 7, Science and Technology Boulevard, Houjie Town, Dongguan City, Guangdong, 523960 P.R.C
 Tel: +86 769 85598986 E-Mail: service-hc@lyns-tci.com Web: www.lyns-tci.com

Nome do Produto	Inversor Solar Grid-Tied
	<input type="checkbox"/> Módulo fotovoltaico <input type="checkbox"/> Controlador <input type="checkbox"/> Bateria <input checked="" type="checkbox"/> Inversor on-grid <input type="checkbox"/> Inversor off-grid <input type="checkbox"/> Inversor on-grid com bateria
Marca comercial	SOFAR
Nome da fábrica	Guangdong Sofar Smart Solar Technology Co., Ltd.
Endereço de fábrica	No.1, Dongsheng North Road, Chenjiang Street,Zhongkai High-tech Zone, Huizhou City(One license multiple addresses) China.

Modelo.....	SOFAR 7.5KTLM-G3-BR
Classificações:	
Tensão c.c. máxima [V].....	600V
Faixa de operação do SPMP [V].....	80-540V
Corrente c.c. máxima [A].....	18A/18A
Tensão c.a. nominal [V]	L/N/PE 220V(fase-neutro)
Frequência nominal [Hz]	60Hz
Corrente c.a. máxima absorvida [A].:	<0,1A
Corrente c.a. máxima fornecida [A].:	36,2A
Potência c.a. nominal [W]	7500W
Potência c.a. nominal [VA]	7500VA



Conteúdo

Histórico de revisão deste relatório de teste	4
Cópia da placa de marcação	5
Observações gerais - documentação	6
Observações gerais para testes	7
Informações gerais do produto	10
Visão geral dos testes	11
Avaliação	13
Anexo 1 - Resultados dos Testes	29
ANEXO ESPECÍFICO D - INVERSORES ON-GRID	30
1. Inspeção visual	32
2. Suportabilidade à sobrecarga nas portas fotovoltaicas	33
3. Suportabilidade à inversão de polaridade nas portas fotovoltaicas	34
4. Religamento automático fora de fase	35
5. Detecção e interrupção diante a falhas de isolamento nas portas fotovoltaicas	37
6. Detecção e interrupção de corrente residual excessiva na porta de conexão à rede	38
7. Injeção de componente contínua na porta de conexão à rede	41
8. Harmônicas e distorção de forma de onda de corrente na porta de conexão à rede	43
9. Fator de potência fixo na porta de conexão à rede	50
10. Fator de potência com curva do FP na porta de conexão à rede	52
11. Injeção / demanda de potência reativa na porta de conexão à rede	54
12. Sobre / sub tensão na porta de conexão à rede	56
13. Sobre / sub frequência na porta de conexão à rede	59
14. Flutuação de tensão na porta de conexão à rede	62
15. Perda de rede na porta de conexão à rede (ilhamento não intencional)	63
16. Imunidade à variação de potência ativa em subfrequência na porta de conexão à rede	69
17. Controle de potência ativa em sobre frequência na porta de conexão à rede	71
18. Imunidade a sobre / subfrequência transitórias e taxa de variação de frequência na porta de conexão à rede	73
19. Imunidade a sobre / sobretensões transitórias na porta de conexão à rede	76
20. Conexão e reconexão na porta de conexão à rede	79
21. Limitação de potência ativa na porta de conexão à rede	80
22. Modulação de potência reativa na porta de conexão à rede	82
23. Desconexão do sistema fotovoltaico na porta de conexão à rede	83
24. Eficiência de conversão	85
25. Emissão de perturbação de radiofrequências	87
26. Proteção do circuito c.c. fotovoltaico contra falha de arco	88
Anexo 2 – Fotos da unidade	98
Anexo 3 – Lista de equipamentos de teste	102

Histórico de revisão deste relatório de teste

Data de Emissão	Descrição	Número do relatório
2024-03-22	Questão inicial.	HC24022903002-EG-BR-001
2024-08-05	<p>Alterações gerais:</p> <ul style="list-style-type: none"> • Função AFD (integrada em inversor) ativada. • <i>Cópia da placa de marcação</i> atualizada: etiqueta de tipo atualizada. • Observações gerais para testes atualizada: Versão do hardware atualizada. • Informações gerais do produto atualizada: Diagrama de bloco atualizada. • Anexo 2 – Fotos da unidade atualizada: Todas as fotos atualizada. • <i>Visão geral dos testes</i> atualizada: Item RTQ 5.4.8 adicionado • <i>Avaliação</i> atualizada: considerados os requisitos de acordo com a PORTARIA Nº 515, DE 10 DE NOVEMBRO DE 2023: <ul style="list-style-type: none"> ○ Cláusula/§ 5.4.8.1, 5.4.8.2, 7.7, 7.8 adicionadas ○ Cláusula/§ 5.5.4, 5.5.10, 6.6, 6.7 e 7.6 atualizadas <p>Alterações no Anexo 1 - Resultados dos Testes:</p> <ul style="list-style-type: none"> - Teste 12. <i>Sobre / sub tensão na porta de conexão à rede</i> na página 56 atualizado - Teste 26. <i>Proteção do circuito c.c. fotovoltaico contra falha de arco</i> na página 88 adicionado 	HC2405230036GC05
<p>Informações complementares:</p> <p>Alterações ao PORTARIA Nº 140, DE 21 DE MARÇO DE 2022, de acordo com o PORTARIA Nº 515, DE 10 DE NOVEMBRO DE 2023, foram consideradas e incluídas neste relatório de teste.</p>		

Cópia da placa de marcação

SOFAR	Inversor Solar Grid-Tied
Modelo:	SOFAR 7.5KTLM-G3-BR
ENTRADA FV	
Tensão c.c. máxima:	600 Vcc.
Faixa de tensão do MPP:	80-540 Vcc.
Corrente c.c. máxima:	18/18 A
Corrente de curto circuito FV(Isc):	25/25 A
SAÍDA CA	
Tensão c.a. nominal:	L+N+⊕, 220 Vca.
Frequência nominal:	60 Hz
Potência c.a. nominal:	7500W
Potência v.a. máxima:	7500VA
Corrente c.a. máxima absorvida:	<0.1 A
Corrente c.a. máxima fornecida:	36.2 A
Fator de potência:	1 (0.8 Capacitivo - 0.8 Indutivo)
Faixa de temperatura de operação:	-25°C ~ +60°C
Classe de proteção:	Classe I
Grau de proteção:	IP65
Fabricante: Shenzhen SOFARSOLAR Co., Ltd.	
Endereço: 11 Piso, Gaoxinqi Edifício de Tecnologia distrito 67, a comunidade de XingDong, rua de XinAn, distrito de BaoAn, Shenzhen, China	
CNPJ:9144030007111227X8	Feito na China
	
	
<p>Atenção: verificar no manual do equipamento a forma adequada de realizar a instalação elétrica e se há necessidade de dispositivos de proteções elétrica adicionais</p>	

Detecção e Interrupção de Arcos (AFPE)

Nota:

As chapas de marcação acima indicadas podem ser apenas um rascunho. A utilização de marcas de certificação nos produtos deve ser aprovada pelos respectivos BCN a que essas marcas pertencem. A placa de marcação é fixada à superfície lateral ou à parte de trás do compartimento e é visível após a instalação.

Observações gerais - documentação

Veredictos do caso de teste

Caso de teste não aplicar ao objeto de teste: NA (não aplicável)
 Caso de teste não avaliado: NR
 O item de teste atende o requerimento.....: C(conforme)
 O item de teste não atende o requerimento : NC(não-conforme)

Observações gerais:

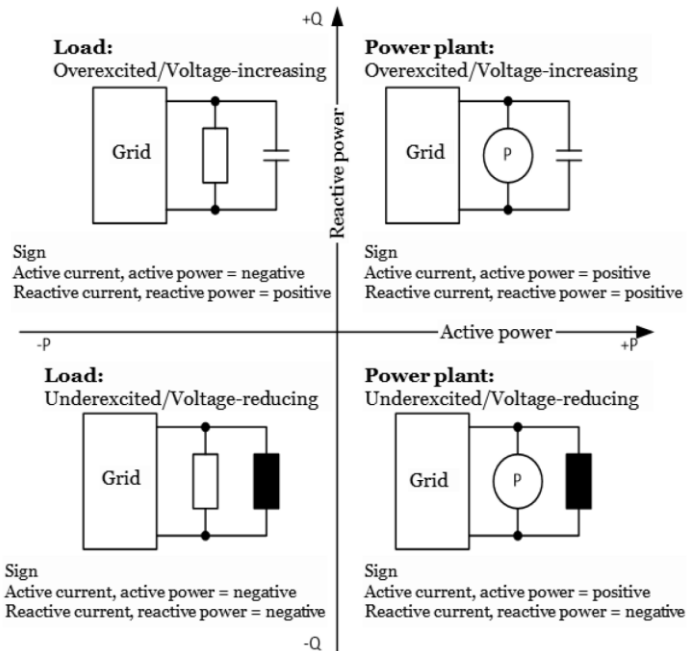
O resultado do teste apresentado neste relatório refere-se apenas ao (s) objeto (s) testado (s). Este relatório não deve ser reproduzido parcial ou totalmente sem a aprovação por escrito do laboratório de teste emissor. "(Ver Anexo #)" refere-se a informações adicionais anexadas ao relatório. "(ver tabela anexa)" refere-se a uma tabela anexada ao relatório.

Ao longo deste relatório, um parágrafo / ponto é usado como separador decimal.

As declarações de conformidade são decididas de acordo com a ILAC-G8:09/2019 Declaração Binária para Regra de Aceitação Simples, a menos que especificado de outra forma normativa ou acordado contratualmente.

Definição de direção de P e Q:

- neste relatório de teste, o sistema considerado dos vetores de tensão e corrente é o sistema de convenção de sinais ativos:
- Se o inversor se alimentar na rede, a energia ativa é medida com sinal positivo.
- Se o inversor injetar potência /corrente reativa com fator de potência líder, a potência /corrente reativa estiver marcada como "líder" ou "indutiva" (sub-excitada) ou tiver um sinal negativo.
- Se o inversor injetar potência /corrente reativa com fator de alimentação defasado, a potência /corrente reativa está marcada como "defasada" ou "capacitiva" (super-excitada) ou tem um sinal positivo.



Observações gerais para testes

Testando

Data de recebimento dos itens de teste.....: 2024-02-29

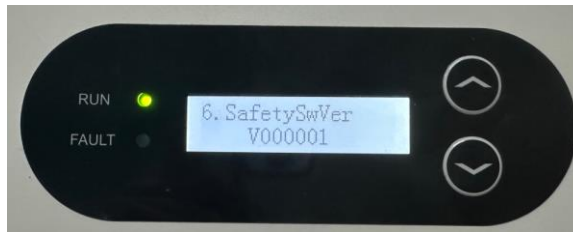
Data (s) de realização dos testes: 2024-03-01 to 2024-03-22,2024-07-09 to 2024-07-22

O produto foi testado nas seguintes revisões:

Número de série: SH4ES175N56015

Versão do hardware:V002

Versão do software:V000001



Configuração do ensaio:

Para os testes foram usadas 2 configuração do ensaio:

a) Configuração do ensaio 1 (ver Figura 1):

usado para testes, exceto testes de anti-ilhamento.

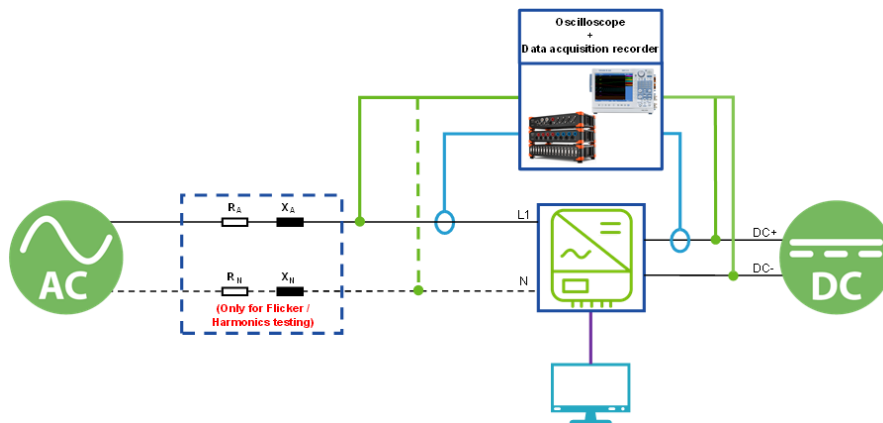


Figura 1 – Configuração do ensaio 1

b) Configuração do ensaio 2 (ver Figura 2):

configuração básica de teste para função de detecção de ilhamento.

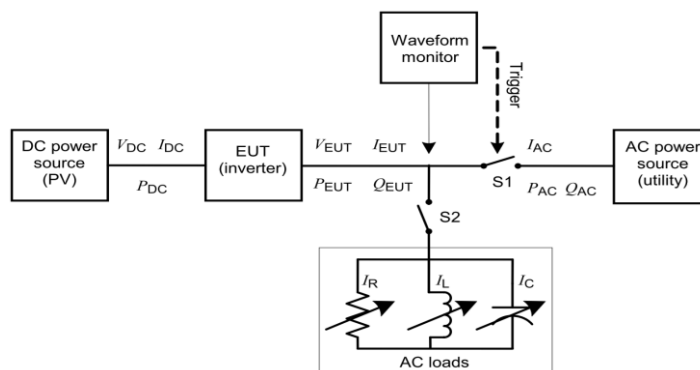


Figura 2 – Configuração do ensaio para anti-ilhamento de acordo com IEC 62116

Observações gerais para testes

Lista de equipamentos de teste:

Ver anexo *Anexo 3 – Lista de equipamentos de teste.*

Requisitos do equipamento de medição de acordo com **ANNEX B - ON-GRID INVERTER TEST METHODOLOGY, PORTARIA Nº 140, DE 21 DE MARÇO DE 2022**

Cláusula/§	Requisitos	Observação
1.1	Os requisitos para o simulador de rede c.a. e simulador de gerador fotovoltaico empregados nos ensaios estão definidos na norma ABNT NBR 16150.	O simulador de rede c.a. e simulador de gerador fotovoltaico empregados nos ensaios atendem ao requisito de acordo com ABNT NBR 16150.
1.2	Os requisitos para a carga RLC empregada no ensaio de perda de rede c.a. (anti-ilhamento) são definidos na norma ABNT NBR IEC 62116, projetados na frequência de 60 Hz.	O carga RLC empregados nos ensaios atendem ao requisito de acordo com ABNT NBR IEC 62116.
1.3	Os requisitos para a impedância de ensaio empregada no ensaio de flutuação de tensão (cintilação) estão definidos na norma IEC 61000-3-3, para correntes menores ou iguais a 16 A, e na norma IEC 61000-3-11, para correntes superiores a 16 A, projetados na frequência de 60 Hz.	A impedância de ensaio empregada no ensaio de flutuação de tensão (cintilação) atendem ao requisito de acordo com IEC 61000-3-11 (>16A).
1.4	Os requisitos para o transformador de isolamento, empregado no ensaio de Injeção de componente contínua na porta de conexão à rede, são os seguintes: a) Possuir isolamento galvânica entre o primário e o secundário; e b) Atender no lado do ESE aos requisitos especificados na norma ABNT NBR 16150 para o simulador de rede c.a.	Os requisitos são cumpridos.
1.5	Os requisitos para o circuito empregado nos ensaios de detecção e interrupção diante a falhas de isolamento nas portas fotovoltaicas e de detecção e interrupção de corrente residual excessiva na porta de conexão à rede estão descritos na norma IEC 62109-2.	Os requisitos são cumpridos.
2.1	Os requisitos para as medições de tensão, frequência, corrente, potência ativa, potência reativa, potência aparente, conteúdo harmônico da corrente, distorção harmônica de corrente, fator de potência, ângulo de fase e forma de onda estão definidos na norma ABNT NBR 16150.	Os requisitos são cumpridos.
2.2	Para as medições em regime permanente, considera-se as agregações em janelas de 200 ms conforme a norma IEC 61000-4-30.	Os requisitos são cumpridos.
2.3	As medições de temperatura devem ser realizadas com equipamento que possua uma exatidão igual ou melhor do que 1 °C.	Exatidão da equipamento usada para medições de temperatura: 0,1 °C.

Observações gerais para testes

2.4	As medições de tempo realizadas por oscilografia devem ser realizadas com equipamento que possua uma exatidão igual ou melhor do que 1 ms.	Exatidão da oscilografia usada para medições de tempo: 1 us
2.5	As medições de tempo realizadas com cronômetro devem ser realizadas com equipamento que possua uma classe de exatidão menor que 1 s.	Nenhuma medições de tempo realizadas com cronômetro.
2.6	A incerteza expandida das medidas de eficiência energética devem ser de no máximo 0,5 pontos percentuais	A incerteza expandida das medidas de eficiência energética: menos de dez por cento

Informações gerais do produto

Mobilidade de equipamentos: Conexão permanente
 condição de funcionamento: Contínuo
 Classe de equipamentos: Classe I
 Proteção contra a entrada de água.....: IP65
 Massa de equipamentos [kg]: Aproximado 9,2kg

O string PV é conectado à entrada DC do inversor PV, e entra no circuito de filtro EMI DC através do seccionador DC. A tensão é impulsionada através do circuito de impulso. O circuito MPPT no inversor rastreia o ponto máximo de potência da entrada da string PV, e depois inverte a DC para AC monofásica através do circuito do inversor. Após a filtragem LC e o circuito EMI do lado de saída, ele é enviado para a rede de energia; (sem transformador)

Descrição do circuito elétrico:

O controle interno é redundante. Ele consiste de DSP escravo microcontrolador (U14) e DSP principal (U11). O DSP principal (U11) controla os relés por sinais de comutação; mede a tensão PV, corrente PV, tensão do barramento, tensão de rede, frequência, corrente CA com DC injetada e a resistência de isolamento da matriz à terra. Além disso, ele testa os sensores de corrente e o circuito RCMU antes de cada partida.

O DSP escravo (U14) mede a tensão de rede, frequência de rede, RMS e Limitador, detecção de corrente de fuga, também pode desligar os relés independentemente, e comunicar-se com o DSP principal (U11) um com o outro.

A corrente é medida por um sensor de corrente. O sinal de corrente AC e o sinal de corrente DC injetada são enviados ao DSP principal (U11) O DSP principal (U11) testa e calibra antes de cada partida de todos os sensores de corrente.

A unidade fornece dois relés em série em todos os condutores de saída. Quando uma única falha é aplicada a um relé, alarme um código de erro no painel do display, outro relé redundante fornece isolamento básico mantido entre a matriz PV e a rede elétrica. Todos os relés são testados antes de cada partida.

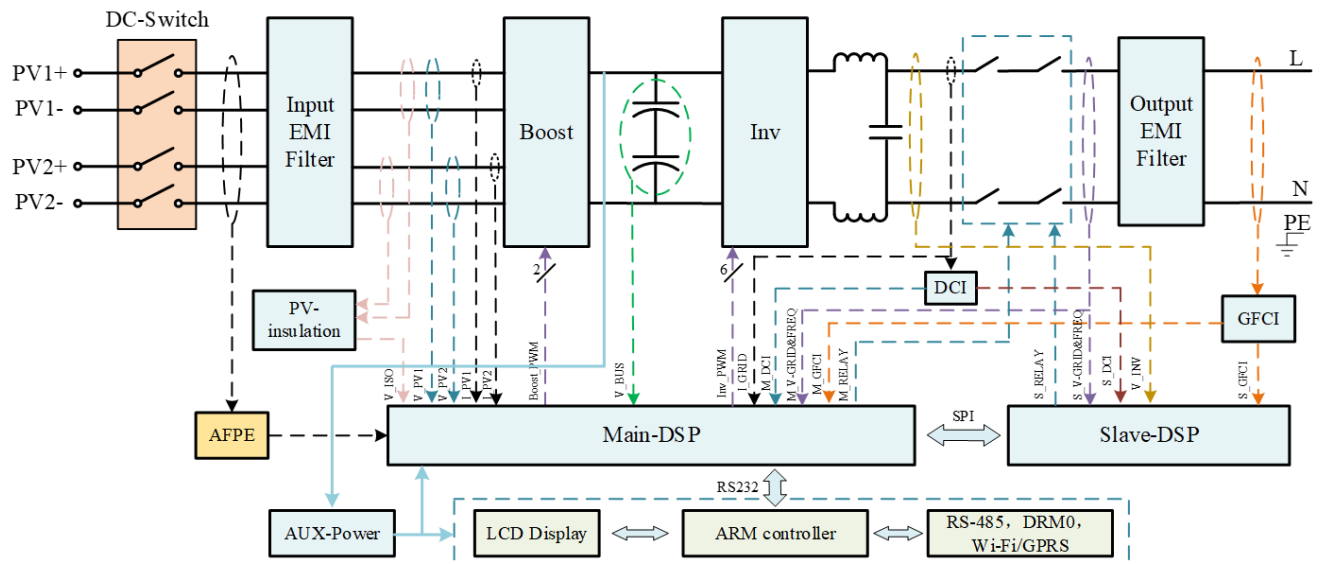


Diagrama de bloco

Visão geral dos testes

PORTARIA Nº 140, DE 21 DE MARÇO DE 2022 ANEXO ESPECÍFICO D - INVERSORES ON-GRID, Tabela 1 - definição dos ensaios				
Utem RTQ	Ensaio / Procedimentos	Procedimento		Test done? / observação
		base normativa	Item	
5.4.1, 6.2, 6.6	1. Inspeção visual	Anexo específico D (Anexo B)	3.1	<input checked="" type="checkbox"/>
5.4.2	2. Suportabilidade à sobrecarga nas portas fotovoltaicas	Anexo específico D (Anexo B)	3.2	<input checked="" type="checkbox"/>
5.4.3	3. Suportabilidade à inversão de polaridade nas portas fotovoltaicas	Anexo específico D (Anexo B)	3.3	<input checked="" type="checkbox"/>
5.4.4	4. Religamento automático fora de fase	ABNT NBR 16150	6.10	<input checked="" type="checkbox"/>
5.4.5	5. Detecção e interrupção diante a falhas de isolamento nas portas fotovoltaicas	IEC 62109-2	4.8	<input checked="" type="checkbox"/>
5.4.6	6. Detecção e interrupção de corrente residual excessiva na porta de conexão à rede	IEC 62109-2	4.8	<input checked="" type="checkbox"/>
5.4.8	26. Proteção do circuito c.c. fotovoltaico contra falha de arco	IEC 63027:2023	9	<input checked="" type="checkbox"/>
5.4.9	7. Injeção de componente contínua na porta de conexão à rede	Anexo específico D (Anexo B)	3.4	<input checked="" type="checkbox"/>
5.4.10	8. Harmônicas e distorção de forma de onda de corrente na porta de conexão à rede	ABNT NBR 16150	6.3	<input checked="" type="checkbox"/>
5.4.11	9. Fator de potência fixo na porta de conexão à rede	ABNT NBR 16150	6.4.1	<input checked="" type="checkbox"/>
5.4.12	10. Fator de potência com curva do FP na porta de conexão à rede	ABNT NBR 16150	6.4.2	<input checked="" type="checkbox"/>
5.4.13	11. Injeção / demanda de potência reativa na porta de conexão à rede	ABNT NBR 16150	6.2	<input checked="" type="checkbox"/>
5.4.14	12. Sobre / sub tensão na porta de conexão à rede	Anexo específico D (Anexo B)	3.5	<input checked="" type="checkbox"/>
5.4.15	13. Sobre / sub frequência na porta de conexão à rede	Anexo específico D (Anexo B)	3.6	<input checked="" type="checkbox"/>
5.4.16	14. Flutuação de tensão na porta de conexão à rede	ABNT NBR 16150	6.1	<input checked="" type="checkbox"/>
5.4.17	15. Perda de rede na porta de conexão à rede (ilhamento não intencional)	IEC 62116, ABNT NBR IEC 62116	Toda	<input checked="" type="checkbox"/>
5.4.18	16. Imunidade à variação de potência ativa em subfrequência na porta de conexão à rede	Anexo específico D (Anexo B)	3.6	<input checked="" type="checkbox"/>
5.4.19	17. Controle de potência ativa em sobre frequência na porta de conexão à rede	Anexo específico D (Anexo B)	3.9	<input checked="" type="checkbox"/>
5.4.20	18. Imunidade a sobre / subfrequência transitórias e taxa de variação de frequência na porta de conexão à rede	Anexo específico D (Anexo B)	3.8	<input checked="" type="checkbox"/>
5.4.21	19. Imunidade a sobre / sobretensões transitórias na porta de conexão à rede	Anexo específico D (Anexo B)	3.10	<input checked="" type="checkbox"/>
5.4.22	20. Conexão e reconexão na porta de conexão à rede	Anexo específico D (Anexo B)	3.11	<input checked="" type="checkbox"/>

PORTARIA Nº 140, DE 21 DE MARÇO DE 2022 ANEXO ESPECÍFICO D - INVERSORES ON-GRID, Tabela 1 - definição dos ensaios				
Utem RTQ	Ensaio / Procedimentos	Procedimento		Test done? / observação
		base normativa	Item	
5.4.23	21. Limitação de potência ativa na porta de conexão à rede	ABNT NBR 16150	6.11	<input checked="" type="checkbox"/>
5.4.24	22. Modulação de potência reativa na porta de conexão à rede	ABNT NBR 16150	6.12	<input checked="" type="checkbox"/>
5.4.25	23. Desconexão do sistema fotovoltaico na porta de conexão à rede	ABNT NBR 16150	6.13	<input checked="" type="checkbox"/>
5.4.26	24. Eficiência de conversão	Anexo específico D (Anexo B)	3.12	<input checked="" type="checkbox"/>
		IEC 62891	4.3.1 4.3.2 4.3.3	<input checked="" type="checkbox"/>
5.7	25. Emissão de perturbação de radiofrequências	CISPR 11	*	<input type="checkbox"/>
		ABNT NBR IEC / CISPR 11	*	<input type="checkbox"/>
		IEC 61000-6-3	*	<input type="checkbox"/>
		IEC 61000-6-4	*	<input type="checkbox"/>
		IEC 62920	5.2.4.1 5.2.4.2	<input type="checkbox"/>

Nota 1: (*) Os ensaios aplicáveis das normas citadas referem-se aos ensaios de emissão de perturbações de radiofrequências conduzidas e radiadas definidas para ambiente residencial/doméstico ou ambiente industrial, conforme o uso especificado pelo fabricante. No caso de um produto poder funcionar em ambos os ambientes, prevalece o atendimento aos requisitos para ambiente residencial/doméstico.

Nota 2: Qualquer alteração no produto, a qualquer momento, que possa influenciar suas características de perturbação de radiofrequência, dará origem a novos testes de emissão de perturbação de radiofrequência.

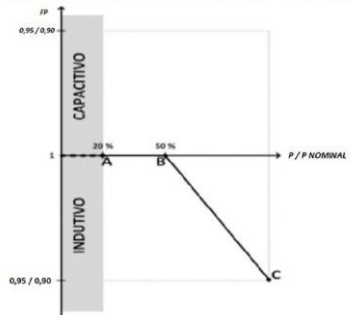
Avaliação

PORTARIA Nº 140, DE 21 DE MARÇO DE 2022			
Cláusula/§	Requisitos	Observação	Veredicto
4	REQUISITOS GERAIS		
4.1	Os equipamentos devem ser construídos de forma a oferecer segurança aos usuários e às instalações quanto aos riscos elétricos, mecânicos e de incêndios.	Cumprem as exigências	C
4.2	Os equipamentos não podem conter arestas, bordas, cantos, saliências ou pontas afiadas que exponham os usuários aos riscos de corte ou outros ferimentos.	--	C
4.3	Os equipamentos devem atender aos limites máximos de concentração de substâncias perigosas restritas pela legislação nacional vigente, quando houver, exceto as baterias e os módulos, que podem conter em seu interior tais substâncias, em partes não acessíveis aos usuários, quando inerentes às suas tecnologias.	--	C
4.4	Os equipamentos, durante seu funcionamento normal, não podem causar radio interferência em sistemas de radiodifusão ou de radiocomunicação vizinhos.	Veja o capítulo 5.7 abaixo	C
5	REQUISITOS TÉCNICOS		
5.1	Requisitos técnicos para módulos	O aparelho é um inversores on-grid.	NA
	Os módulos não podem apresentar defeitos visuais, tais como:	---	NA
	a) Superfícies externas quebradas, rasgadas ou rachadas;	---	NA
	b) Bolhas ou delaminações;	---	NA
	c) Evidência de queima ou fusão de quaisquer componentes;	---	NA
	d) Perda de resistência mecânica que possa afetar a instalação ou operação do módulo;	---	NA
	e) Células rachadas ou quebradas de modo a comprometer mais de 10% da área ativa da célula do circuito elétrico do módulo;	---	NA
	f) Vazios ou corrosões visíveis em quaisquer camadas ativas do circuito do módulo, compreendendo mais de 10% da área de qualquer célula fotovoltaica;	---	NA
	g) Superfícies externas envergadas ou desalinhadas, incluindo-se os substratos, molduras ou caixas de junção;	---	NA
	h) Interconexões, junções ou terminais quebrados;	---	NA
	i) Curto-circuito entre quaisquer partes alimentadas eletricamente; e	---	NA
	j) Presença de corpos estranhos na área ativa do módulo fotovoltaico.	---	NA
5.1.2	Os módulos devem ser projetados para assegurar o isolamento elétrico entre seus terminais elétricos e sua moldura, inclusive em condições de umidade e mesmo após uso continuado.	---	NA
5.1.3	Para módulos com área maior que 0,1 m ² , a resistência elétrica multiplicada pela área do módulo deve ser > 40	---	NA

PORTARIA Nº 140, DE 21 DE MARÇO DE 2022									
Cláusula/§	Requisitos	Observação	Veredicto						
	MW.m ² , e para módulos com área menor que 0,1 m ² a resistência deve ser > 400 MW.								
5.1.4	Os módulos não podem apresentar, internamente, circuito aberto, curto-circuito ou falha por isolamento.	---	NA						
5.1.5	Os módulos devem apresentar um valor de potência entre 100% e 105% da potência nominal declarada pelo fabricante na folha de dados ou no manual do produto.	---	NA						
5.1.6	Os diodos de bypass dos módulos devem manter a sua funcionalidade mesmo em condições críticas de temperatura e corrente.	---	NA						
5.1.7	O deslocamento do cabo para fora da caixa de junção do módulo não pode exceder 2 mm.	---	NA						
5.1.8	Os módulos devem ser capazes de suportar uma carga mecânica estática mínima de 2.400 Pa.	---	NA						
5.2	Requisitos técnicos para controladores	O aparelho é um inversores on-grid.	NA						
5.2.1	Os controladores não podem apresentar variações em seus valores de tensão de atuação real (setpoints) maiores que ±2% em relação aos valores declarados pelo fornecedor na folha de dados ou no manual do produto. Nota 1: Os valores de tensão de atuação correspondem aos valores de LVD, HVD, LVR, HVR, dentre outros. Nota 2: A tensão de atuação real corresponde ao valor medido por instrumento de medição calibrado.	---	NA						
5.2.2	Os controladores, quando operando em suas funções essenciais, devem atender às especificações de autoconsumo apresentadas na Tabela 1: Tabela 1 – Requisitos de autoconsumo para controladores	---	NA						
	<table border="1"> <thead> <tr> <th>Carga / Load</th> <th>Autoconsumo</th> </tr> </thead> <tbody> <tr> <td>≤ 30 A</td> <td>≤ 30 mA</td> </tr> <tr> <td>> 30 A</td> <td>≤ 0,1% da corrente de referência</td> </tr> </tbody> </table>	Carga / Load	Autoconsumo	≤ 30 A	≤ 30 mA	> 30 A	≤ 0,1% da corrente de referência		
Carga / Load	Autoconsumo								
≤ 30 A	≤ 30 mA								
> 30 A	≤ 0,1% da corrente de referência								
5.2.3	Os controladores não podem apresentar perdas internas de potência superiores a 10%, tanto no circuito de carga, entre os terminais do gerador fotovoltaico e a bateria, quanto no circuito de descarga, entre os terminais da bateria e os da carga.	---	NA						
5.3	Requisitos técnicos para baterias	O aparelho é um inversores on-grid.	NA						
5.3.1	As baterias devem possuir um valor de capacidade real inicial igual ou superior a 95% da capacidade nominal especificada pelo fabricante na folha de dados ou manual do produto, em ambos os regimes de descarga, sendo:								
	a) Baterias chumbo-ácido: regime de descarga de 10 h (nominal) e 120 h (C120);	---	NA						
	b) Baterias níquel-cádmio, níquel-hidreto metálico e lítio: regime de descarga de 5 h (nominal) e 120 h (C120); e	---	NA						

PORTARIA Nº 140, DE 21 DE MARÇO DE 2022																											
Cláusula/§	Requisitos	Observação	Veredicto																								
	<p>c) Outras tecnologias: o regime de descarga especificado pelo fabricante (nominal) conforme Tabela 2.</p> <p>Tabela 2 - Regimes de descarga típicos da aplicação fotovoltaica (a 25 °C)</p> <table border="1"> <thead> <tr> <th>Bateria</th> <th>Regime de descarga (h)</th> <th>Tensão final de descarga (Vpe)</th> </tr> </thead> <tbody> <tr> <td>Chumbo-ácido</td> <td>120</td> <td>1,85</td> </tr> <tr> <td></td> <td>10</td> <td>1,75</td> </tr> <tr> <td>Níquel-cádmio e Níquel-hidreto metálico</td> <td>120</td> <td>1,00</td> </tr> <tr> <td></td> <td>5</td> <td></td> </tr> <tr> <td>Lítio</td> <td>120</td> <td>Conforme definido pelo fabricante</td> </tr> <tr> <td></td> <td>5</td> <td></td> </tr> <tr> <td>Outras tecnologias</td> <td>120</td> <td>Conforme definido pelo fabricante</td> </tr> </tbody> </table>	Bateria	Regime de descarga (h)	Tensão final de descarga (Vpe)	Chumbo-ácido	120	1,85		10	1,75	Níquel-cádmio e Níquel-hidreto metálico	120	1,00		5		Lítio	120	Conforme definido pelo fabricante		5		Outras tecnologias	120	Conforme definido pelo fabricante	---	NA
Bateria	Regime de descarga (h)	Tensão final de descarga (Vpe)																									
Chumbo-ácido	120	1,85																									
	10	1,75																									
Níquel-cádmio e Níquel-hidreto metálico	120	1,00																									
	5																										
Lítio	120	Conforme definido pelo fabricante																									
	5																										
Outras tecnologias	120	Conforme definido pelo fabricante																									
5.3.2	As baterias devem atender, no mínimo, a três seqüências completas de 150 ciclos, especificados na norma ABNT NBR 16767, realizadas em duas fases, sendo, 50 ciclos na Fase A e 100 ciclos na Fase B, e manter sua capacidade real igual ou superior a 80% da capacidade nominal especificada pelo fabricante no regime de descarga nominal.	---	NA																								
5.3.3	As baterias, após o período de estocagem de 90 dias em circuito aberto, devem apresentar valor de perda de capacidade (autodescarga) inferior a 28%, comparando-se as capacidades reais antes e após a retenção de carga.	---	NA																								
5.3.4	As baterias, após um período de sete dias de descarga profunda, mantidas conectadas ao resistor de descarga, devem apresentar valor de perda de capacidade inferior a 25%, comparando-se as capacidades reais antes e após a regeneração da capacidade.	---	NA																								
5.3.5	As baterias de lítio, sódio e de outras tecnologias que demandem mecanismos de área de operação segura, devem possuir um sistema eletrônico de controle e gestão integrado (BMS).	---	NA																								
5.3.6	Para baterias com BMS, caso a tensão de recarga aplicada à bateria exceda a tensão máxima de recarga definida pelo fabricante, o BMS deve interromper a recarga por meio de uma desconexão automática das chaves principais, a fim de proteger a bateria contra efeitos graves relacionados à sobretensão.	---	NA																								
5.3.7	Para baterias com BMS, caso a corrente fornecida ou demandada para as células e bateria exceda a corrente máxima de recarga ou descarga definida pelo fabricante, o BMS deve controlar ou interromper a recarga ou descarga, a fim de proteger o sistema de bateria dos perigos relacionados à sobrecarga.	---	NA																								
5.3.8	Para baterias com BMS, caso a temperatura exceda o limite superior especificado pelo fabricante da célula, o BMS deve detectar a temperatura de sobreaquecimento e interromper a recarga, a fim de proteger a bateria contra efeitos graves relacionados ao sobreaquecimento.	---	NA																								
5.3.9	Para as células utilizadas em baterias ou sistemas de baterias de lítio deve ser apresentado relatório de ensaio ou certificado de conformidade à norma IEC 62619:2017 ou ABNT NBR 16976:2021.	---	NA																								
5.4	Requisitos técnicos para inversores on-grid	O aparelho é um inversores on-grid.	C																								
5.4.1	Os inversores on-grid devem possuir, no mínimo, um dispositivo que garanta a desconexão mecânica da rede por relé, contator ou dispositivo equivalente.	Use um relé.	C																								

PORTARIA Nº 140, DE 21 DE MARÇO DE 2022											
Cláusula/§	Requisitos	Observação	Veredicto								
5.4.2	Os inversores on-grid, quando operando com sobrecarga na(s) porta(s) fotovoltaica(s), devem apresentar um valor mensurado de potência na porta c.a. igual ao valor de potência nominal declarada pelo fabricante na folha de dados ou no manual do produto, na tensão nominal declarada, com tolerância de $\pm 2\%$.	Vejo: 2. Suportabilidade à sobrecarga nas portas fotovoltaicas	C								
5.4.3	Os inversores on-grid devem reestabelecer seu funcionamento normal após a atuação da proteção contra inversão de polaridade na(s) porta(s) fotovoltaica(s).	Vejo: 3. Suportabilidade à inversão de polaridade nas portas fotovoltaicas	C								
5.4.4	Os inversores on-grid devem ser capazes de suportar um religamento automático fora de fase na(s) porta(s) c.a., na pior condição possível (em oposição de fase).	Vejo: 4. Religamento automático fora de fase	C								
5.4.5	Os inversores on-grid devem possuir meios de medir a resistência de isolamento entre todos os terminais da(s) porta(s) fotovoltaica(s) e a terra antes de entrarem em operação. Caso a resistência de isolamento seja inferior a $R = (V_{maxcc} / 30 \text{ mA})$ ohms, o inversor deve indicar a falta e não se conectar à rede.	Vejo: 5. Detecção e interrupção diante a falhas de isolamento nas portas fotovoltaicas	C								
5.4.6	Os inversores on-grid, com ou sem isolamento galvânica, devem apresentar sistema de proteção contra correntes residuais excessivas integrado ao equipamento, quando o mesmo produza uma corrente residual superior a 30 mA na porta c.a. Nestes casos, o equipamento deve incluir um sistema de monitoramento da corrente residual na porta c.a. que possua uma banda passante mínima de 2 kHz e que realize a desconexão automática da rede, sem possibilidade de reconexão automática, quando a corrente de modo comum violar uma das duas condições:	Vejo: 6. Detecção e interrupção de corrente residual excessiva na porta de conexão à rede	C								
	a) Quando a corrente eficaz de modo comum exceder 300 mA para inversores com potência inferior ou igual a 30 kVA, ou exceder 10 mA/kVA para inversores com potência superior a 30 kVA; e	--	C								
	b) Quando a corrente eficaz de modo comum apresentar variações repentinas de acordo com a Tabela 3. Tabela 3 - Tempo máximo de desconexão para variações abruptas a corrente de modo comum	--	C								
	<table border="1"> <thead> <tr> <th>Variação súbita da corrente de modo comum eficaz</th> <th>Tempo máximo de desconexão da rede</th> </tr> </thead> <tbody> <tr> <td>30 mA</td> <td>0,30 s</td> </tr> <tr> <td>60 mA</td> <td>0,15 s</td> </tr> <tr> <td>150 mA</td> <td>0,04 s</td> </tr> </tbody> </table>	Variação súbita da corrente de modo comum eficaz	Tempo máximo de desconexão da rede	30 mA	0,30 s	60 mA	0,15 s	150 mA	0,04 s		
Variação súbita da corrente de modo comum eficaz	Tempo máximo de desconexão da rede										
30 mA	0,30 s										
60 mA	0,15 s										
150 mA	0,04 s										
5.4.7 (PORTARIA Nº 515)	Os inversores on-grid devem ser classificados quanto à existência e as características de sistema de proteção contra arcos elétricos em série na(s) porta(s) fotovoltaicas.	Detecção e Interrupção de Arcos (AFPE)	C								
5.4.8 (PORTARIA Nº 515)	Os inversores on-grid devem extinguir ou interromper o arco em série em, no máximo, 2,5 s ou antes da energia do arco exceder 750 J, o que ocorrer primeiro, em todas as condições de operação.	Vejo: 26. Proteção do circuito c.c. fotovoltaico contra falha de arco	C								
5.4.8.1 (PORTARIA Nº 515)	O método de interrupção do arco elétrico deve ser integrado ao inversor.	--	C								
5.4.8.2 (PORTARIA Nº 515)	Para inversores on-grid com tensão de circuito aberto de até 120 V e corrente de curto-circuito de até 20 A, a funcionalidade de interrupção do arco elétrico pode ser dispensada, desde que a tecnologia de controle do	--	NA								

PORTARIA Nº 140, DE 21 DE MARÇO DE 2022																			
Cláusula/§	Requisitos	Observação	Veredicto																
	equipamento garanta a extinção do arco elétrico, em todas as condições de operação.																		
5.4.9	Os inversores on-grid, em qualquer condição de operação, não podem injetar ou absorver componente contínua na rede elétrica superior a 0,5% da sua corrente c.a. nominal.	Vejo:7. Injeção de componente contínua na porta de conexão à rede	C																
5.4.10	Os inversores on-grid não podem injetar corrente na rede com distorção harmônica total superior a 5% em relação à corrente c.a. fundamental na potência c.a. nominal, em qualquer condição de potência, e devem atender aos limites de distorção harmônica individual especificados na Tabela 4. Tabela 4 - Limites de distorção harmônica de corrente <table border="1" style="margin: 10px auto;"> <thead> <tr> <th>Harmônicas ímpares</th> <th>Limite de distorção</th> </tr> </thead> <tbody> <tr> <td>3^ª a 9^ª</td> <td>< 4,0%</td> </tr> <tr> <td>11^ª a 15^ª</td> <td>< 2,0%</td> </tr> <tr> <td>17^ª a 21^ª</td> <td>< 1,5%</td> </tr> <tr> <td>23^ª a 33^ª</td> <td>< 0,6%</td> </tr> <tr> <th>Harmônicas pares</th> <th>Limite de distorção</th> </tr> <tr> <td>2^ª a 8^ª</td> <td>< 1,0%</td> </tr> <tr> <td>10^ª a 32^ª</td> <td>< 0,5%</td> </tr> </tbody> </table>	Harmônicas ímpares	Limite de distorção	3 ^ª a 9 ^ª	< 4,0%	11 ^ª a 15 ^ª	< 2,0%	17 ^ª a 21 ^ª	< 1,5%	23 ^ª a 33 ^ª	< 0,6%	Harmônicas pares	Limite de distorção	2 ^ª a 8 ^ª	< 1,0%	10 ^ª a 32 ^ª	< 0,5%	Vejo: 8. Harmônicas e distorção de forma de onda de corrente na porta de conexão à rede	C
Harmônicas ímpares	Limite de distorção																		
3 ^ª a 9 ^ª	< 4,0%																		
11 ^ª a 15 ^ª	< 2,0%																		
17 ^ª a 21 ^ª	< 1,5%																		
23 ^ª a 33 ^ª	< 0,6%																		
Harmônicas pares	Limite de distorção																		
2 ^ª a 8 ^ª	< 1,0%																		
10 ^ª a 32 ^ª	< 0,5%																		
5.4.11	Os inversores on-grid devem ser capazes de operar a porta c.a. com fator de potência unitário, quando a potência ativa injetada na rede for superior a 20% da potência nominal do inversor, sendo configurados de fábrica com fator de potência igual a 1.	Vejo: 9. Fator de potência fixo na porta de conexão à rede	C																
5.4.12	Os inversores on-grid com potência nominal maior que 3 kW devem apresentar, como opcional, a possibilidade de operar a porta c.a. de acordo com a curva apresentada na Figura 1, conforme sua faixa de potência nominal e fator de potência ajustável: a) Potência nominal > 3 kW e ≤ 6 kW: 0,95 indutivo até 0,95 capacitivo; e b) Potência nominal > 6 kW: 0,90 indutivo até 0,90 capacitivo. Figura 1 - Curva do fator de potência em função da potência ativa na porta c.a. 	Vejo:10. Fator de potência com curva do FP na porta de conexão à rede	C																
5.4.13	Os inversores on-grid com potência nominal maior do que 6 kW devem apresentar, como opcional, a possibilidade de operar a porta c.a. com potência reativa (Var) fixa de até 48,43% (indutiva ou capacitiva) da potência ativa de ensaio.	Vejo: 11. Injeção / demanda de potência reativa na porta de conexão à rede	C																

PORTARIA Nº 140, DE 21 DE MARÇO DE 2022																																											
Cláusula/§	Requisitos			Observação	Veredicto																																						
5.4.14 (PORTARIA Nº 515)	<p>Os inversores on-grid devem interromper o fornecimento de energia à rede quando a tensão provida externamente a porta c.a. sair da faixa de operação, sendo os tempos de atuação das proteções para condições de subtensão e sobretensão dados pelas Tabela 5 e Tabela 6, respectivamente.</p> <p>"Tabela 5 – Ajustes da função de proteção de subtensão</p> <table border="1"> <thead> <tr> <th rowspan="2">Estágio</th> <th colspan="2">Ajuste padrão</th> <th colspan="2">Faixa para possível variação dos ajustes</th> </tr> <tr> <th>Tensão (p.u.)</th> <th>Temporização (s)</th> <th>Tensão (p.u.)</th> <th>Temporização (s)</th> </tr> </thead> <tbody> <tr> <td>1</td> <td>0,80</td> <td>2,5</td> <td>$0,50 < U \leq 0,80$</td> <td>2,5 a 10,0</td> </tr> <tr> <td>2</td> <td>0,50</td> <td>0,5</td> <td>$0,20 < U \leq 0,50$</td> <td>0,5 a ajuste do Estágio 1</td> </tr> </tbody> </table> <p>"Tabela 6 – Ajustes da função de proteção de sobretensão</p> <table border="1"> <thead> <tr> <th rowspan="2">Estágio</th> <th colspan="2">Ajuste padrão</th> <th colspan="2">Faixa para possível variação dos ajustes</th> </tr> <tr> <th>Tensão (p.u.)</th> <th>Temporização (s)</th> <th>Tensão (p.u.)</th> <th>Temporização (s)</th> </tr> </thead> <tbody> <tr> <td>1</td> <td>1,12</td> <td>1,0</td> <td>$1,10 \leq U < 1,18$</td> <td>1,0 a 1,5</td> </tr> <tr> <td>2</td> <td>1,18</td> <td>0,02</td> <td>$1,18 \leq U$</td> <td>0,02 a 0,1</td> </tr> </tbody> </table>			Estágio	Ajuste padrão		Faixa para possível variação dos ajustes		Tensão (p.u.)	Temporização (s)	Tensão (p.u.)	Temporização (s)	1	0,80	2,5	$0,50 < U \leq 0,80$	2,5 a 10,0	2	0,50	0,5	$0,20 < U \leq 0,50$	0,5 a ajuste do Estágio 1	Estágio	Ajuste padrão		Faixa para possível variação dos ajustes		Tensão (p.u.)	Temporização (s)	Tensão (p.u.)	Temporização (s)	1	1,12	1,0	$1,10 \leq U < 1,18$	1,0 a 1,5	2	1,18	0,02	$1,18 \leq U$	0,02 a 0,1	Vejo: 12. Sobre / sub tensão na porta de conexão à rede	C
Estágio	Ajuste padrão		Faixa para possível variação dos ajustes																																								
	Tensão (p.u.)	Temporização (s)	Tensão (p.u.)	Temporização (s)																																							
1	0,80	2,5	$0,50 < U \leq 0,80$	2,5 a 10,0																																							
2	0,50	0,5	$0,20 < U \leq 0,50$	0,5 a ajuste do Estágio 1																																							
Estágio	Ajuste padrão		Faixa para possível variação dos ajustes																																								
	Tensão (p.u.)	Temporização (s)	Tensão (p.u.)	Temporização (s)																																							
1	1,12	1,0	$1,10 \leq U < 1,18$	1,0 a 1,5																																							
2	1,18	0,02	$1,18 \leq U$	0,02 a 0,1																																							
5.4.15	<p>Os inversores on-grid devem interromper o fornecimento de energia à rede quando a frequência provida externamente à porta c.a. sair da faixa de operação, sendo os tempos de atuação das proteções para condições de subfrequência e sobrefrequência dados pelas Tabela 7 e Tabela 8, respectivamente.</p> <p>Tabela 7 – Ajustes da função de proteção de subfrequência</p> <table border="1"> <thead> <tr> <th rowspan="2">Estágio</th> <th colspan="2">Ajuste padrão</th> <th colspan="2">Faixa para possível variação dos ajustes</th> </tr> <tr> <th>Frequência (Hz)</th> <th>Temporização (s)</th> <th>Frequência (Hz)</th> <th>Temporização (s)</th> </tr> </thead> <tbody> <tr> <td>1</td> <td>57,4</td> <td>5,0</td> <td>$56,9 < f \leq 57,4$</td> <td>5,0 a 25,0</td> </tr> <tr> <td>2</td> <td>56,9</td> <td>0,1</td> <td>$0,0 < f \leq 56,9$</td> <td>0,1 a ajuste do Estágio 1</td> </tr> </tbody> </table> <p>Tabela 8 – Ajustes da função de proteção de sobrefrequência</p> <table border="1"> <thead> <tr> <th rowspan="2">Estágio</th> <th colspan="2">Ajuste padrão</th> <th colspan="2">Faixa para possível variação dos ajustes</th> </tr> <tr> <th>Frequência (Hz)</th> <th>Temporização (s)</th> <th>Frequência (Hz)</th> <th>Temporização (s)</th> </tr> </thead> <tbody> <tr> <td>1</td> <td>62,6</td> <td>10,0</td> <td>$62,6 \leq f < 63,1$</td> <td>10,0 a 15,0</td> </tr> <tr> <td>2</td> <td>63,1</td> <td>0,1</td> <td>$63,1 \leq f$</td> <td>0,1</td> </tr> </tbody> </table>			Estágio	Ajuste padrão		Faixa para possível variação dos ajustes		Frequência (Hz)	Temporização (s)	Frequência (Hz)	Temporização (s)	1	57,4	5,0	$56,9 < f \leq 57,4$	5,0 a 25,0	2	56,9	0,1	$0,0 < f \leq 56,9$	0,1 a ajuste do Estágio 1	Estágio	Ajuste padrão		Faixa para possível variação dos ajustes		Frequência (Hz)	Temporização (s)	Frequência (Hz)	Temporização (s)	1	62,6	10,0	$62,6 \leq f < 63,1$	10,0 a 15,0	2	63,1	0,1	$63,1 \leq f$	0,1	Vejo: 13. Sobre / sub frequência na porta de conexão à rede	C
Estágio	Ajuste padrão		Faixa para possível variação dos ajustes																																								
	Frequência (Hz)	Temporização (s)	Frequência (Hz)	Temporização (s)																																							
1	57,4	5,0	$56,9 < f \leq 57,4$	5,0 a 25,0																																							
2	56,9	0,1	$0,0 < f \leq 56,9$	0,1 a ajuste do Estágio 1																																							
Estágio	Ajuste padrão		Faixa para possível variação dos ajustes																																								
	Frequência (Hz)	Temporização (s)	Frequência (Hz)	Temporização (s)																																							
1	62,6	10,0	$62,6 \leq f < 63,1$	10,0 a 15,0																																							
2	63,1	0,1	$63,1 \leq f$	0,1																																							
5.4.16	<p>Os inversores on-grid não podem produzir flutuações de tensão (cintilação) que violem os seguintes indicadores de avaliação: $P_{st} > 1,0$; $Plt > 0,65$; $d(t)$ não pode exceder 3,3% por mais que 500 ms; dc não pode exceder 3,3%; d_{max} não pode exceder 4%.</p>			Vejo: 14. Flutuação de tensão na porta de conexão à rede	C																																						
5.4.17	<p>Os inversores on-grid devem cessar de fornecer energia à rede em até 2 s após a desconexão da rede c.a. externa conectada à porta c.a. (ilhamento não intencional).</p>			Vejo: 15. Perda de rede na porta de conexão à rede (ilhamento não intencional)	C																																						
5.4.18	<p>Os inversores on-grid devem manter a potência ativa injetada na rede, quando estiverem injetando potência na rede c.a. externa através da porta c.a. e a frequência reduzir de 59,8 Hz e permanecer acima de 56,9 Hz, com tolerância máxima de $\pm 2\%$ em relação à potência ativa injetada no instante em que a frequência reduziu de 59,8 Hz.</p>			Vejo: 16. Imunidade à variação de potência ativa em subfrequência na porta de conexão à rede	C																																						

PORTARIA Nº 140, DE 21 DE MARÇO DE 2022																								
Cláusula/§	Requisitos	Observação	Veredicto																					
5.4.19	<p>Os inversores on-grid, quando estiverem injetando potência na rede c.a. externa através da porta c.a. e a frequência ultrapassar 60,2 Hz e permanecer abaixo de 63,1 Hz, devem controlar a potência ativa injetada na rede conforme a curva apresentada na Figura 2, onde PM é potência ativa injetada no instante em que a frequência excede 60,2 Hz.</p> <p>Figura 2 - Curva de resposta do inversor on-grid em desvios de sobrefrequência</p>	Vejo: 17. Controle de potência ativa em sobre frequência na porta de conexão à rede	C																					
5.4.20	<p>Os inversores on-grid, quando estiverem injetando potência na rede c.a. externa através da porta c.a., durante eventos transitórios de sobrefrequência e subfrequência, devem permanecer conectados e operando conforme as condições indicadas na Tabela 10.</p> <p>Tabela 10 – Requisitos de imunidade a variações transitórias de frequência quando o inversor on-grid injeta potência na rede</p> <table border="1"> <thead> <tr> <th>Frequência (Hz)</th> <th>Temporização Padrão (s)</th> <th>Potência fornecida pelo inversor</th> </tr> </thead> <tbody> <tr> <td>$f \leq 56,9$</td> <td>0,1</td> <td>Não exigido</td> </tr> <tr> <td>$56,9 < f \leq 57,4$</td> <td>5,0</td> <td>Conforme subitem 5.4.18</td> </tr> <tr> <td>$60,2 < f \leq 62,6$</td> <td>Operação contínua</td> <td>Condição normal de operação, atendendo adicionalmente os subitens 5.4.18 e 5.4.19</td> </tr> <tr> <td>$62,6 < f \leq 63,1$</td> <td>10,0</td> <td>Conforme subitem 5.4.19</td> </tr> <tr> <td>$63,1 \leq f$</td> <td>0,1</td> <td>Não exigido</td> </tr> </tbody> </table>	Frequência (Hz)	Temporização Padrão (s)	Potência fornecida pelo inversor	$f \leq 56,9$	0,1	Não exigido	$56,9 < f \leq 57,4$	5,0	Conforme subitem 5.4.18	$60,2 < f \leq 62,6$	Operação contínua	Condição normal de operação, atendendo adicionalmente os subitens 5.4.18 e 5.4.19	$62,6 < f \leq 63,1$	10,0	Conforme subitem 5.4.19	$63,1 \leq f$	0,1	Não exigido	Vejo: 18. Imunidade a sobre / subfrequência transitórias e taxa de variação de frequência na porta de conexão à rede	C			
Frequência (Hz)	Temporização Padrão (s)	Potência fornecida pelo inversor																						
$f \leq 56,9$	0,1	Não exigido																						
$56,9 < f \leq 57,4$	5,0	Conforme subitem 5.4.18																						
$60,2 < f \leq 62,6$	Operação contínua	Condição normal de operação, atendendo adicionalmente os subitens 5.4.18 e 5.4.19																						
$62,6 < f \leq 63,1$	10,0	Conforme subitem 5.4.19																						
$63,1 \leq f$	0,1	Não exigido																						
5.4.20.1	Quando a frequência da rede voltar à região de condição normal de operação após um evento transitório em que o inversor on-grid cessou ou limitou a potência ativa injetada na rede, de acordo com a Tabela 9, o inversor on-grid deverá voltar a operar com a mesma potência pré-falha em até 200 ms.	--	C																					
5.4.20.2	Adicionalmente, o inversor on-grid deve ser imune a variações de frequência da rede que ocorram a taxas de, pelo menos, 2,1 Hz/s, onde o valor da taxa de variação de frequência deve ser obtido entre médias consecutivas de uma janela deslizante de medição de 100 ms.	--	C																					
5.4.21	<p>Os inversores on-grid, quando estiverem injetando potência na rede c.a. externa através da porta c.a., durante eventos transitórios de sobretensão e subtensão, devem permanecer conectados e operando conforme as condições indicadas na Tabela 11.</p> <p>Tabela 11 – Requisitos de imunidade a variações transitórias de tensão quando o inversor on-grid injeta potência na rede</p> <table border="1"> <thead> <tr> <th>Tensão (p.u.)</th> <th>Temporização padrão (s)</th> <th>Potência fornecida pelo inversor</th> </tr> </thead> <tbody> <tr> <td>$U \leq 0,20$</td> <td>0,02</td> <td>Não exigido</td> </tr> <tr> <td>$0,20 < U \leq 0,50$</td> <td>0,5</td> <td>Não exigido</td> </tr> <tr> <td>$0,50 < U \leq 0,80$</td> <td>2,5</td> <td>Podem ser reduzida desde que a corrente injetada seja igual ou maior à corrente pré-falha</td> </tr> <tr> <td>$0,80 < U < 1,12$</td> <td>Operação contínua</td> <td>Condição normal de operação</td> </tr> <tr> <td>$1,12 \leq U < 1,18$</td> <td>1,0</td> <td>Não exigido</td> </tr> <tr> <td>$1,18 \leq U$</td> <td>0,02</td> <td>Não exigido</td> </tr> </tbody> </table> <p>Nota: Os limites devem ser considerados individualmente para cada uma das fases.</p>	Tensão (p.u.)	Temporização padrão (s)	Potência fornecida pelo inversor	$U \leq 0,20$	0,02	Não exigido	$0,20 < U \leq 0,50$	0,5	Não exigido	$0,50 < U \leq 0,80$	2,5	Podem ser reduzida desde que a corrente injetada seja igual ou maior à corrente pré-falha	$0,80 < U < 1,12$	Operação contínua	Condição normal de operação	$1,12 \leq U < 1,18$	1,0	Não exigido	$1,18 \leq U$	0,02	Não exigido	Vejo: 19. Imunidade a sobre / sobretensões transitórias na porta de conexão à rede	C
Tensão (p.u.)	Temporização padrão (s)	Potência fornecida pelo inversor																						
$U \leq 0,20$	0,02	Não exigido																						
$0,20 < U \leq 0,50$	0,5	Não exigido																						
$0,50 < U \leq 0,80$	2,5	Podem ser reduzida desde que a corrente injetada seja igual ou maior à corrente pré-falha																						
$0,80 < U < 1,12$	Operação contínua	Condição normal de operação																						
$1,12 \leq U < 1,18$	1,0	Não exigido																						
$1,18 \leq U$	0,02	Não exigido																						

PORTARIA Nº 140, DE 21 DE MARÇO DE 2022																										
Cláusula/§	Requisitos	Observação	Veredicto																							
5.4.21.1	Quando a tensão da rede voltar à região de operação contínua em condição normal de operação, após um evento transitório em que o inversor on-grid cessou ou limitou a potência ativa injetada na rede, de acordo com a Tabela 10, o inversor deverá voltar a operar com a mesma potência pré-falha em até 200 ms.	--	C																							
5.4.22	Os inversores on-grid, no início da operação ou após uma desconexão da rede c.a. externa através da porta c.a. devido a uma condição anormal da rede, devem retomar o fornecimento de energia à rede quando os parâmetros de tensão e frequência da rede atenderem às condições da Tabela 12 Tabela 12 – Condições para a conexão ou reconexão	Vejo: 20. Conexão e reconexão na porta de conexão à rede	C																							
	<table border="1"> <thead> <tr> <th rowspan="2">Parâmetro</th> <th colspan="2">Ajuste padrão</th> <th colspan="2">Faixa para possível variação dos ajustes</th> </tr> <tr> <th>Valor</th> <th>Temporização (s)</th> <th>Valor</th> <th>Temporização (s)</th> </tr> </thead> <tbody> <tr> <td>Frequência mínima para a reconexão</td> <td>59,5 Hz</td> <td rowspan="4">180 s</td> <td>59,0 Hz < f ≤ 59,9 Hz</td> <td rowspan="4">10 s a 300 s</td> </tr> <tr> <td>Frequência máxima para a reconexão</td> <td>60,2 Hz</td> <td>60,1 Hz < f ≤ 61,0 Hz</td> </tr> <tr> <td>Tensão mínima para a reconexão</td> <td>0,90 p.u.</td> <td>0,88 p.u. < U ≤ 0,95 p.u.</td> </tr> <tr> <td>Tensão máxima para a reconexão</td> <td>1,10 p.u.</td> <td>1,05 p.u. < U ≤ 1,10 p.u.</td> </tr> </tbody> </table>	Parâmetro	Ajuste padrão		Faixa para possível variação dos ajustes		Valor	Temporização (s)	Valor	Temporização (s)	Frequência mínima para a reconexão	59,5 Hz	180 s	59,0 Hz < f ≤ 59,9 Hz	10 s a 300 s	Frequência máxima para a reconexão	60,2 Hz	60,1 Hz < f ≤ 61,0 Hz	Tensão mínima para a reconexão	0,90 p.u.	0,88 p.u. < U ≤ 0,95 p.u.	Tensão máxima para a reconexão	1,10 p.u.	1,05 p.u. < U ≤ 1,10 p.u.		
Parâmetro	Ajuste padrão		Faixa para possível variação dos ajustes																							
	Valor	Temporização (s)	Valor	Temporização (s)																						
Frequência mínima para a reconexão	59,5 Hz	180 s	59,0 Hz < f ≤ 59,9 Hz	10 s a 300 s																						
Frequência máxima para a reconexão	60,2 Hz		60,1 Hz < f ≤ 61,0 Hz																							
Tensão mínima para a reconexão	0,90 p.u.		0,88 p.u. < U ≤ 0,95 p.u.																							
Tensão máxima para a reconexão	1,10 p.u.		1,05 p.u. < U ≤ 1,10 p.u.																							
5.4.22.1	Quando o inversor on-grid se conectar ou reconectar, o início da operação deve ocorrer com uma taxa de variação conforme os requisitos apresentados na Tabela 13. Tabela 13 – Requisitos para a taxa de variação da potência ativa injetada após a conexão ou reconexão	--	C																							
	<table border="1"> <thead> <tr> <th>Parâmetro</th> <th>Ajuste padrão</th> <th>Faixa para possível variação dos ajustes</th> </tr> </thead> <tbody> <tr> <td>Taxa de variação máxima da potência ativa injetada</td> <td>20% P_{nom}/minuto</td> <td>10% < P_{nom}/minuto ≤ 50%</td> </tr> </tbody> </table>	Parâmetro	Ajuste padrão	Faixa para possível variação dos ajustes	Taxa de variação máxima da potência ativa injetada	20% P _{nom} /minuto	10% < P _{nom} /minuto ≤ 50%																			
Parâmetro	Ajuste padrão	Faixa para possível variação dos ajustes																								
Taxa de variação máxima da potência ativa injetada	20% P _{nom} /minuto	10% < P _{nom} /minuto ≤ 50%																								
5.4.23	Os inversores on-grid com potência nominal superior a 6 kW devem ser capazes de limitar a potência ativa injetada na rede c.a. externa através da porta c.a. por meio de telecomandos entre 10% e 100% da potência nominal.	Vejo:21. Limitação de potência ativa na porta de conexão à rede	C																							
5.4.23.1	A potência ativa limitada pelo comando externo deve ser atingida no máximo dentro de 1 min após o recebimento do sinal, com tolerância de ±2,5% da potência nominal do sistema, respeitando-se as limitações da potência de entrada do sistema fotovoltaico.	--	C																							
5.4.24	Os inversores on-grid com potência nominal superior a 6 kW devem ser capazes de modular a potência reativa injetada/demandada na rede c.a. externa através da porta c.a. por meio de telecomandos.	Vejo: 22. Modulação de potência reativa na porta de conexão à rede	C																							
5.4.24.1	A potência reativa exigida pelo telecomando deve ser atingida no máximo dentro de 10 s após o recebimento do sinal, com tolerância de ±2,5% da potência nominal do sistema.	--	C																							
5.4.25	Os inversores on-grid devem ser capazes de desconectar ou reconectar o sistema fotovoltaico na rede c.a. através da porta c.a. por meio de telecomandos.	Vejo: 23. Desconexão do sistema fotovoltaico na porta de conexão à rede	C																							
5.4.25.1	A desconexão ou reconexão deve ser realizada em no máximo 1 min após o recebimento do telecomando.	--	C																							
5.4.26	Os inversores on-grid devem apresentar medida de eficiência energética igual ou superior ao valor declarado pelo fabricante na folha de dados ou no manual do produto, com tolerância de -1,00 ponto percentua	Vejo: 24. Eficiência de conversão	C																							

PORTARIA Nº 140, DE 21 DE MARÇO DE 2022			
Cláusula/§	Requisitos	Observação	Veredicto
5.5	Requisitos técnicos para inversores off-grid	O aparelho é um inversores on-grid.	NA
5.5.1	Os inversores off-grid que possuam porta(s) fotovoltaica(s) devem atender aos requisitos técnicos para inversores on-grid estabelecidos nos subitens 5.4.3, 5.4.7, 5.4.8 deste RTQ.	--	NA
5.5.2	Os inversores off-grid devem restabelecer seu funcionamento normal após a atuação da proteção contra curto-circuito na(s) porta(s) onde é formador de rede c.a., após a remoção da sobrecarga e do rearme das proteções.	--	NA
5.5.3	Os inversores off-grid, que possuam porta(s) para conexão de baterias ou fonte c.c. externa (exceto arranjo fotovoltaico), devem reestabelecer seu funcionamento normal após a atuação da proteção contra inversão de polaridade.	--	NA
5.5.4 (PORTARIA Nº 515)	Os inversores off-grid, na(s) porta(s) onde são formadores de rede c.a., devem fornecer uma forma de onda de tensão senoidal às cargas consumidoras c.a. com distorção harmônica total de tensão em relação à fundamental (60 Hz) menor que 10% em qualquer potência de operação.	--	NA
5.5.5 (PORTARIA Nº 515)	Os inversores off-grid, na(s) porta(s) onde são formadores de rede c.a., devem fornecer, em regime permanente, uma forma de onda de tensão senoidal às cargas consumidoras c.a. com frequência de 60 Hz, com tolerância de $\pm 0,2$ Hz.	--	NA
5.5.6	Os inversores off-grid, na(s) porta(s) onde são formadores de rede c.a., devem fornecer, em regime permanente, uma forma de onda de tensão senoidal às cargas consumidoras c.a. com valor eficaz igual à tensão nominal indicada pelo fabricante na folha de dados ou manual do produto, com uma tolerância de -8% a +5%.	--	NA
5.5.7	Os inversores off-grid, na(s) porta(s) onde são formadores de rede c.a. trifásica, devem apresentar desequilíbrio entre as tensões de linha inferior a 3%.	--	NA
5.5.8	Os inversores off-grid, na(s) porta(s) onde são formadores de rede c.a., devem manter por pelo menos 10 s as cargas resistivas ligadas, com uma potência total equivalente a 110% da potência nominal do inversor.	--	NA
5.5.9 (PORTARIA Nº 515)	Os inversores off-grid deverão suportar uma sobrecarga equivalente à partida de um motor de indução com potência igual ou superior a 1/4 da potência nominal do inversor e IP/IN do motor menor que 8.	--	NA
5.5.10 (PORTARIA Nº 515)	Os inversores off-grid não podem apresentar, em qualquer caso, corrente de autoconsumo maior que 3% da corrente quando em plena carga. Nota: Para equipamentos com controlador de carga e inversor integrados, deve ser considerado apenas o requisito de autoconsumo referente ao inversor."	--	NA
5.5.11	Os inversores off-grid devem apresentar valores de eficiência, em cada faixa de operação: $\geq 75\%$, na faixa de operação entre 10% (inclusive) e 20%, da potência nominal; $\geq 80\%$, na faixa de operação entre 20% (inclusive) e 50%, da potência nominal; e $\geq 85\%$, na faixa de operação entre 50% (inclusive) e 100%, da potência nominal.	--	NA

PORTARIA Nº 140, DE 21 DE MARÇO DE 2022			
Cláusula/§	Requisitos	Observação	Veredicto
5.5.12	Os inversores off-grid, quando operando com sobrecarga na(s) porta(s) fotovoltaica(s), se houver, não podem sofrer danos.	--	NA
5.5.13	Os inversores off-grid devem reestabelecer seu funcionamento normal após a atuação da proteção contra inversão de polaridade na(s) porta(s) fotovoltaica(s), se houver.	--	NA
5.6	Requisitos técnicos para inversores on-grid com bateria	O aparelho é um inversores on-grid.	NA
5.6.1	Os inversores on-grid com bateria, quando operam conectados à rede elétrica, devem atender aos requisitos técnicos para inversores on-grid estabelecidos no subitem 5.4 deste RTQ nas seguintes condições:	--	NA
	Inversores on-grid com bateria que apenas injetam potência ativa na rede, devem atender todos os requisitos técnicos para inversores on-grid, estabelecidos no subitem 5.4 deste RTQ;	--	NA
	Inversores on-grid com bateria que apenas absorvem potência ativa da rede, devem atender todos os requisitos técnicos para inversores on-grid, estabelecidos no subitem 5.4 deste RTQ, exceto os subitens 5.4.10 a 5.4.25; e	--	NA
	Inversores on-grid com bateria que injetam e absorvem potência ativa da rede, devem atender todos os requisitos técnicos para inversores on-grid estabelecidos no subitem 5.4 deste RTQ, contudo, os requisitos 5.4.10 a 5.4.25 se aplicam somente quando estão injetando potência ativa na rede.	--	NA
5.6.2	Os inversores on-grid com bateria devem atender aos requisitos técnicos para inversores off-grid estabelecidos nos subitens 5.5.2 e 5.5.3 deste RTQ.	--	NA
5.6.3	Os inversores on-grid com bateria, na(s) porta(s) onde são formadores de rede c.a., devem atender aos requisitos técnicos para inversores off-grid estabelecidos nos subitens 5.5.4 a 5.5.9 deste RTQ.	--	NA
5.6.3.1	Os inversores on-grid com bateria que empregam a mesma porta em que se conecta à rede elétrica c.a. externa para formação de rede c.a. em modo ilhado, devem atender aos requisitos estabelecidos nos subitens 5.5.4 a 5.5.9 somente quando estão em operação ilhada.	--	NA
5.6.4	Os inversores on-grid com bateria, quando operam ilhados, devem respeitar o período de interrupção de tensão à carga consumidora c.a., de acordo com as especificações do fabricante, na transferência do modo ilhado para o modo conectado à rede.	--	NA
5.6.5	Os inversores on-grid com bateria, quando operam conectados, devem respeitar o período de interrupção de tensão à carga consumidora c.a., de acordo com as especificações do fabricante, na transferência do modo conectado à rede para o modo ilhado, sem prejuízo às definições do subitem 5.6.1.	--	NA
5.6.6	Os inversores on-grid com bateria, especificados nas alíneas "a" e "c" do subitem 5.6.1, quando operam conectados à rede, e não estão fornecendo energia às cargas consumidoras e nem carregando ou descarregando as baterias, devem atender ao requisito de eficiência de	--	NA

PORTARIA Nº 140, DE 21 DE MARÇO DE 2022			
Cláusula/§	Requisitos	Observação	Veredicto
	inversores on-grid estabelecido no subitem 5.4.26 deste RTQ.		
5.6.7	Os inversores on-grid com bateria, especificados nas alíneas "b" e "c" do subitem 5.6.1, quando operam ilhados, devem atender ao requisito de eficiência de inversores off-grid estabelecido no subitem 5.5.11 deste RTQ.	--	NA
5.6.8	Para inversores on-grid com bateria, especificados na alínea "a" do subitem 5.6.1, que nunca operam como formador de rede, não se aplicam os requisitos 5.5.2, 5.5.4, 5.5.5, 5.5.6, 5.5.7, 5.5.8, 5.5.9, 5.6.3, 5.6.4, 5.6.5 e 5.6.7 deste RTQ.	--	NA
5.7	Requisitos técnicos para emissão de perturbação de radiofrequências		
5.7.1	Os controladores, inversores off-grid, inversores on-grid e inversores on-grid com bateria devem atender aos limites aplicáveis de emissão de perturbação de radiofrequência, conforme sua classe de utilização, prescritos em qualquer das seguintes normas: CISPR 11 (CISPR 11:2015, CISPR 11:2015/AMD1:2016, CISPR 11:2015/AMD2:2019); ABNT NBR IEC/CISPR 11:2020; IEC 61000-6-3 (IEC 61000-6-3:2006, IEC 61000-6-3:2006/AMD1:2010, IEC 61000-6-3:2006/AMD1:2010/ISH1:2011, IEC 61000-6-3:2020); IEC 61000-6-4 (IEC 61000-6-4:2006, IEC 61000-6-4:2006/AMD1:2010, IEC 61000-6-4:2006/AMD1:2010/ISH1:2011, IEC 61000-6-4:2018); ou IEC 62920 (IEC 62920:2017, IEC 62920:2017/AMD1:2021).	Este relatório não conduziu a uma avaliação da CEM.	NA
6	REQUISITOS DE MARCAÇÕES E INFORMAÇÕES OBRIGATÓRIAS NO PRODUTO		
6.1	Os equipamentos disponibilizados no mercado nacional devem apresentar marcações e informações claras e em língua portuguesa, que permitam sua rastreabilidade.	Usar português.	C
6.2	As marcações a seguir devem ser apostas de forma permanente no produto, em partes que não sejam removíveis ou substituíveis, podendo ser por impressão, clichê ou colagem:	--	C
	a) Nome, razão social e identificação fiscal (CNPJ) do fabricante ou do importador;	Ver rótulo	C
	b) Designação comercial do produto (modelo e código);	Ver rótulo	C
	c) Data de fabricação (dia, mês e ano, nesta ordem);	Colar no inversor	C
	d) País de origem (não sendo aceitas designações através de blocos econômicos, nem indicações por bandeiras de países); e	Ver rótulo	C
	e) Identificação do lote, número de série ou outra identificação que permita a rastreabilidade do produto.	Ver rótulo	C
6.3	Os módulos devem conter em seu corpo, no mínimo, além das marcações descritas no subitem 6.2, em partes que não sejam removíveis ou substituíveis, as marcações indicadas a seguir, aferidas nas condições STC (standard test conditions):	O aparelho é um inversores on-grid.	NA
	a) Tecnologia da célula ou camada semicondutora;	--	NA
	b) Potência máxima - Pmax (W);	--	NA

PORTARIA Nº 140, DE 21 DE MARÇO DE 2022			
Cláusula/§	Requisitos	Observação	Veredicto
	c) Tensão de circuito aberto - Voc (V);	--	NA
	d) Corrente de curto-circuito - Isc (A);	--	NA
	e) Corrente no ponto de máxima potência - Imp (A);	--	NA
	f) Tensão no ponto de máxima potência - Vmp (V); e	--	NA
	g) Tensão máxima do sistema fotovoltaico - Vmax-syst (V).	--	NA
6.4	Os controladores devem conter em seu corpo, no mínimo, além das marcações descritas no subitem 6.2, em partes que não sejam removíveis ou substituíveis, as marcações indicadas a seguir:	O aparelho é um inversores on-grid.	NA
	a) Tensão(ões) c.c. nominal(is) da entrada da bateria (V);	--	NA
	b) Tensão c.c. máxima da entrada do gerador fotovoltaico (V);	--	NA
	c) Potência máxima do circuito de carga (W);	--	NA
	d) Potência máxima do circuito de descarga (W);	--	NA
	e) Corrente c.c. máxima do circuito de carga (A);	--	NA
	f) Corrente c.c. máxima do circuito de descarga (A); e	--	NA
	g) Tecnologia(s) da bateria.	--	NA
6.5	As baterias devem conter em seu corpo, no mínimo, além das marcações descritas no subitem 6.2, em partes que não sejam removíveis ou substituíveis, as marcações indicadas a seguir:	O aparelho é um inversores on-grid.	NA
	a) Tecnologia da bateria: chumbo-ácido (ventilada, VRLA AGM, VRLA gel, entre outras), níquel-cádmio (ventilada, com recombinação parcial de gases), níquel-hidreto metálico, lítio-íon (LFP, NCA, NMC, entre outras), de sódio, fluxo, etc.;	--	NA
	b) Classificação quanto à sua aplicação (Fotovoltaica);	--	NA
	c) Regime de descarga (10 h ou 5 h, conforme a tecnologia);	--	NA
	d) Tensão nominal; e	--	NA
	e) Capacidade nominal (Temperatura de 25 °C).	--	NA
6.6 (PORTARIA Nº 515)	Os inversores on-grid devem conter em seu corpo, no mínimo, além das marcações descritas no subitem 6.2, em partes que não sejam removíveis ou substituíveis, as marcações indicadas a seguir:	Consulte a etiqueta do inversor.	C
	Conexões fotovoltaicas		C
	a) Tensão c.c. máxima;	600V	C
	b) Faixa de operação do SPMP;	80-540V	C
	c) Corrente c.c. máxima (por entrada).	18A/18A	C
	Conexão com a rede		C
	d) Potência c.a. nominal;	7500W	
	e) Tensão c.a. nominal;	220V(fase-neutro)	C
	f) Frequência nominal;	60Hz	C

PORTARIA Nº 140, DE 21 DE MARÇO DE 2022			
Cláusula/§	Requisitos	Observação	Veredicto
	g) Corrente c.a. máxima absorvida;	<0,1A	C
	h) Corrente c.a. máxima fornecida;	36,2A	C
	Outras características		C
	i) Faixa de temperatura ambiente de operação;	-25 to 60°C	C
	j) Grau de proteção (IP);	IP65	C
	k) Sistema de proteção de arcos elétricos em série ("Interrupção de Arco");	AFPE	C
	Identificação dos terminais		C
	l) Indicação pela sigla "PE" ou pelo símbolo para o terminal da fiação de conexão do condutor terra de proteção;	Indicação pelo símbolo.	C
	m) Indicação pela letra maiúscula "N" para os terminais exclusivamente destinados à conexão do condutor neutro da rede elétrica c.a. (se aplicável); e	Indicação pela letra maiúscula "N" para	C
	Sinalização de advertência	--	C
	n) "Atenção: verificar no manual do equipamento a forma adequada de realizar a instalação elétrica e se há necessidade de dispositivos de proteções elétrica adicionais".	Cole a frente do inversor	C
6.7 (PORTARIA Nº 515)	Os inversores off-grid devem conter em seu corpo, no mínimo, além das marcações descritas no subitem 6.2, em partes que não sejam removíveis ou substituíveis, as marcações indicadas a seguir:	O aparelho é um inversores on-grid.	NA
	Conexões fotovoltaicas	--	NA
	a) Tensão c.c. máxima;	--	NA
	b) Faixa de operação do SPMP;	--	NA
	c) Corrente c.c. máxima (por entrada).	--	NA
	Conexão de baterias	--	NA
	d) Tensão máxima;	--	NA
	e) Faixa de tensão de operação;	--	NA
	f) Corrente máxima de carga/descarga;	--	NA
	g) Tecnologia(s) de baterias; Conexão de saída c.a.	--	NA
	h) Potência c.a. nominal;	--	NA
	i) Tensão c.a. nominal;	--	NA
	j) Frequência nominal;	--	NA
	k) Corrente c.a. máxima;	--	NA
	Outras características	--	NA
	l) Faixa de temperatura ambiente de operação;	--	NA
	m) Grau de proteção (IP);	--	NA
	n) Sistema de proteção de arcos elétricos em série ("Interrupção de Arco");	--	NA
	Identificação dos terminais	--	NA

PORTARIA Nº 140, DE 21 DE MARÇO DE 2022			
Cláusula/§	Requisitos	Observação	Veredicto
	o) Indicação pela sigla "PE" ou pelo símbolo para o terminal da fiação de conexão do condutor terra de proteção;	--	NA
	p) Indicação pela letra maiúscula "N" para os terminais exclusivamente destinados à conexão do condutor neutro da rede elétrica c.a. (se aplicável); e	--	NA
	Sinalização de advertência	--	NA
	q) "Atenção: verificar no manual do equipamento a forma adequada de realizar a instalação elétrica e se há necessidade de dispositivos de proteções elétrica adicionais".	--	NA
6.8 (PORTARIA Nº 515)	Os inversores on-grid com bateria devem conter em seu corpo, no mínimo, além das marcações descritas no subitem 6.2, em partes que não sejam removíveis ou substituíveis, as marcações indicadas a seguir:	O aparelho é um inversores on-grid, sem porta de bateria	NA
	Conexões fotovoltaicas	--	NA
	a) Tensão c.c. máxima;	--	NA
	b) Faixa de operação do SPMP;	--	NA
	c) Corrente c.c. máxima (por entrada).	--	NA
	Conexão de baterias	--	NA
	d) Tensão máxima;	--	NA
	e) Faixa de tensão de operação;	--	NA
	f) Corrente máxima de carga/descarga;	--	NA
	g) Tecnologia(s) de baterias;	--	NA
	Conexão com a rede	--	NA
	h) Potência c.a. nominal;	--	NA
	i) Tensão c.a. nominal;	--	NA
	j) Frequência nominal;	--	NA
	k) Corrente c.a. máxima absorvida;	--	NA
	l) Corrente c.a. máxima fornecida;	--	NA
	Conexão com cargas isoladas (se houver)	--	NA
	m) Potência c.a. nominal;	--	NA
	n) Tensão c.a. nominal;	--	NA
	o) Frequência nominal;	--	NA
	p) Corrente c.a. máxima;	--	NA
	Outras características	--	NA
	q) Faixa de temperatura ambiente de operação;	--	NA
	r) Grau de proteção (IP);	--	NA
	s) Sistema de proteção de arcos elétricos em série ("Interrupção de Arco");	--	NA
	Identificação dos terminais	--	NA
	t) Indicação pela sigla "PE" ou pelo símbolo para o terminal da fiação de conexão do condutor terra de proteção;	--	NA

PORTARIA Nº 140, DE 21 DE MARÇO DE 2022			
Cláusula/§	Requisitos	Observação	Veredicto
	u) Indicação pela letra maiúscula "N" para os terminais exclusivamente destinados à conexão do condutor neutro da rede elétrica c.a. (se aplicável); e	--	NA
	Sinalização de advertência	--	NA
	v) "Atenção: verificar no manual do equipamento a forma adequada de realizar a instalação elétrica e se há necessidade de dispositivos de proteções elétrica adicionais".	--	NA
7	REQUISITOS DO MANUAL DO PRODUTO		
7.1	Os equipamentos devem ser comercializados com manual do produto, contendo, no mínimo, as seções "ADVERTÊNCIAS", "ESPECIFICAÇÕES TÉCNICAS" e "ORIENTAÇÕES" abrangendo as advertências de segurança, as características técnicas dos equipamentos e as orientações para sua instalação, operação, manutenção, reciclagem e logística reversa.	Manual do usuário publicado no site.	C
7.2	O manual do produto deve conter texto que ressalte a importância da leitura atenciosa e a guarda do manual para eventuais consultas, tal como "IMPORTANTE LER COM ATENÇÃO E GUARDAR PARA EVENTUAIS CONSULTAS", em letras não inferiores a 4 mm de altura e com destaque em negrito.	O manual do usuário tem este conteúdo.	C
7.3	O manual do produto deve conter informações para orientar a redução de consequências de riscos previsíveis relacionados ao uso do produto, sendo, o fabricante nacional ou o importador, os responsáveis por prover estas informações.	O manual do usuário tem este conteúdo.	C
7.4	No manual do produto deve constar a razão social, CNPJ, endereço, e-mail e/ou telefone do SAC do responsável legal pelo equipamento no país.	O manual do usuário tem este conteúdo.	C
7.5	O texto do manual do produto deve ser redigido em Língua Portuguesa e usando as unidades de medidas do Sistema Internacional.	Use o Português e o Sistema Internacional de Unidades de Medida	C
7.6 (PORTARIA Nº 515)-	Especificamente no manual de inversores devem constar as seguintes sinalizações de advertência, quando aplicável:	Ver manual do utilizador.	C
	a) "Atenção: necessita de dispositivo externo de proteção";	--	C
	b) "Atenção: necessita de dispositivo de interrupção multipolar para desconexão dos condutores de corrente"; e	--	C
	c) "Atenção: necessita de dispositivo de corrente residual (DR) externo, adequado para proteção contra choque elétrico, de acordo com a norma ABNT NBR 5410".	--	C
	d) "Atenção: é expressamente recomendada a utilização de métodos, sistemas ou dispositivos de desligamento rápido no circuito c.c. que garantam a segurança em situações de combate à incêndio. "	--	C
7.7 (PORTARIA Nº 515)	Especificamente nos manuais de inversores e módulos fotovoltaicos devem ser indicados as compatibilidades dos equipamentos com métodos, dispositivos ou sistemas de desligamento rápido.	Ver manual do utilizador.	C
7.8	Em todos os manuais de produtos deve constar a seguinte recomendação: "Atenção: A instalação desse	Ver manual do utilizador.	C

PORTARIA Nº 140, DE 21 DE MARÇO DE 2022			
Cláusula/§	Requisitos	Observação	Veredicto
(PORTARIA Nº 515)	equipamento deve obedecer às normas técnicas vigentes para instalação elétrica fotovoltaica (NBR 16690) e gestão de riscos de incêndios em sistemas fotovoltaicos (IEC 63226)."		