



PRATYC

**KIT 9**  
**Estrutura de Solo 8**  
**Placas Aço Galvanizado**



# KIT 9 | ESTRUTURA DE SOLO 8 PLACAS AÇO GALVANIZADO

8 Placas



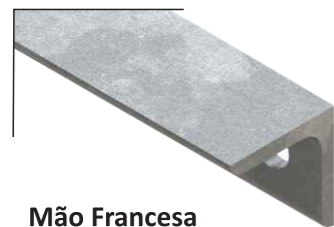
Parafuso Brocante  
Ø5,5 x 25



Viga de Fixação 03



Viga de Fixação 01



Mão Francesa



Viga de Fixação 02



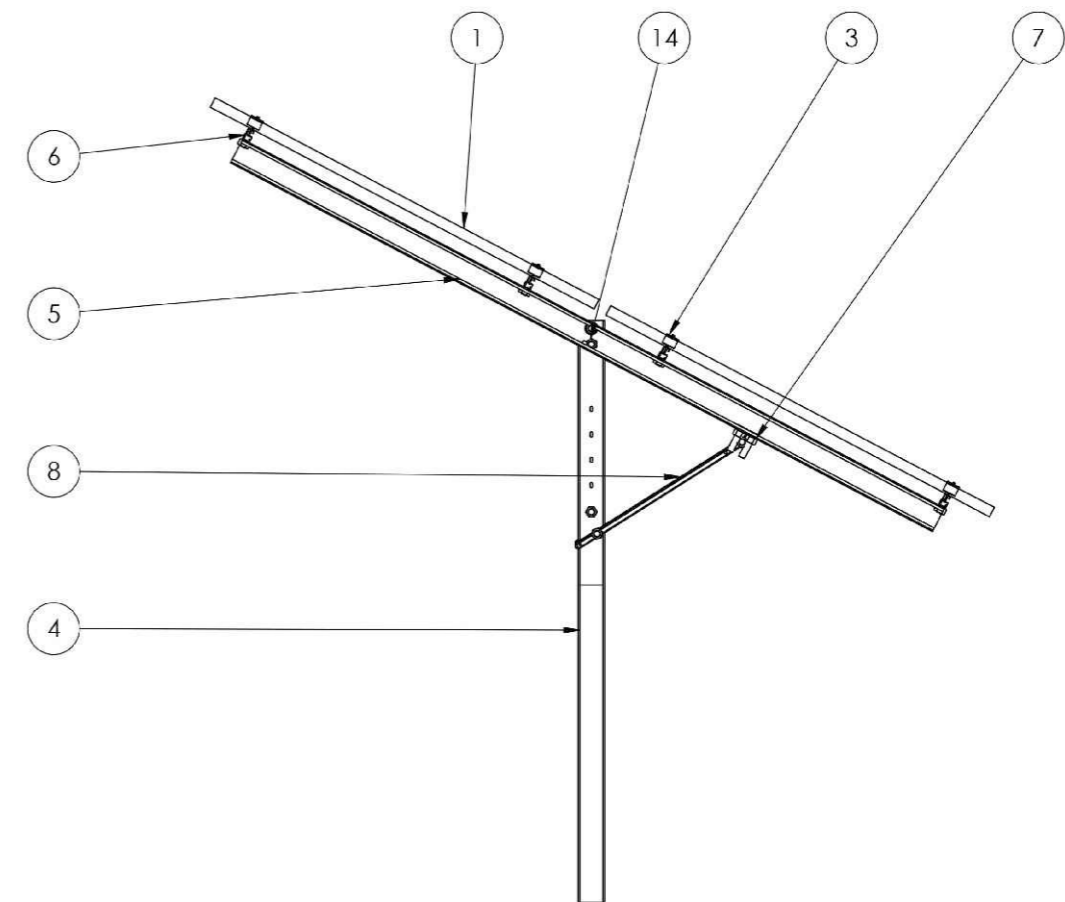
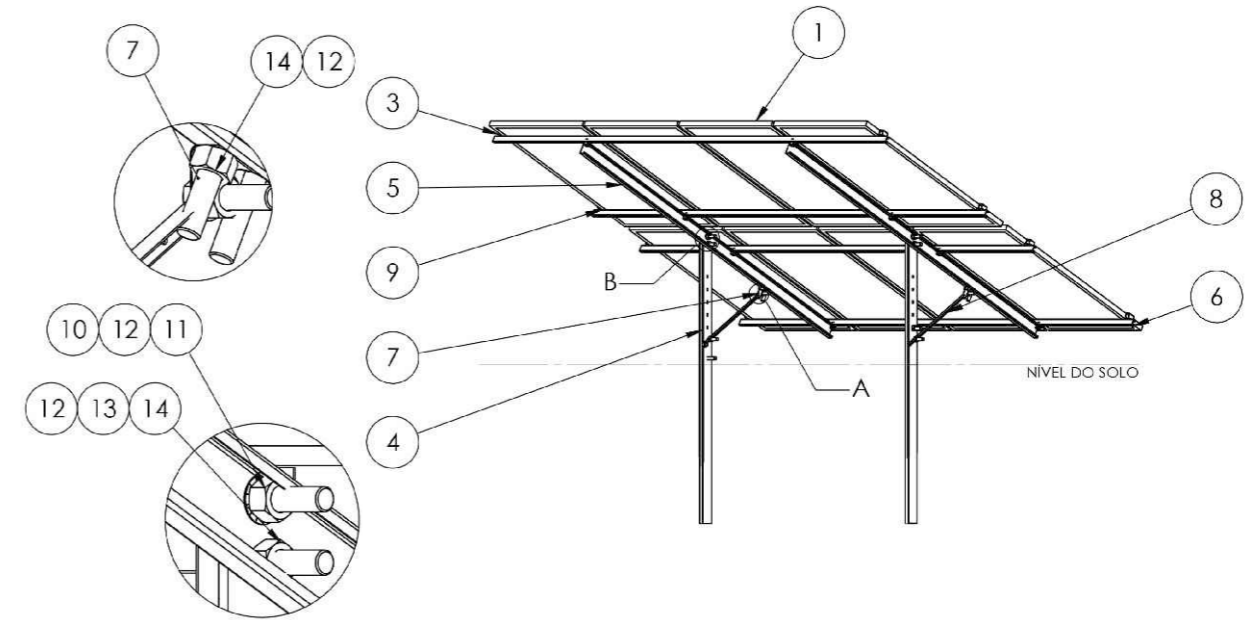
Olhal de Fixação Canton



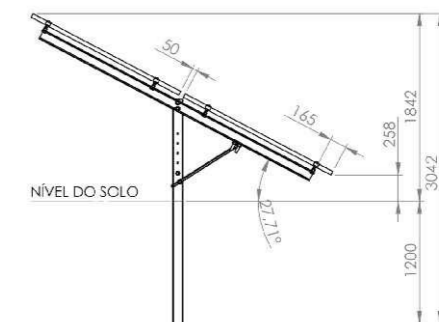
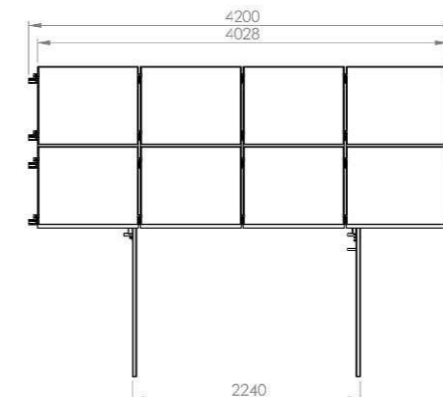
Chapa Trava  
Grampo final



Chapa trava  
Grampos Intermediários



ITEM	PEÇA	MATERIAL	QUANT.
1	Parafuso Brocante Ø5,5 x 50	Geomete	20
2	Chapa Trava - Grampo Intermediário	Liga de Alumínio 6063-T5	12
3	Chapa Trava - Grampo Final	Liga de Alumínio 6063-T5	8
4	Viga de Fixação 01	Aço Galvanizado a Fogo	2
5	Viga de Fixação 02	Aço Galvanizado a Fogo	4
6	Viga de Fixação 03	Aço Galvanizado a Fogo	2
7	Parafuso Allen M 12 x 20	Inox 304	2
8	Parafuso Allen M 10 x 20	Inox 304	2
9	Porca Sextavada M 12	Inox 304	2
10	Porca Sextavada M 10	Inox 304	2
11	Parafuso Allen M8 x 20	Inox 304	8
12	Porca Sextavada M 8	Inox 304	8
13	Arruela Lisa A 12	Inox 304	2
14	Arruela Lisa A 10	Inox 304	2
15	Arruela Lisa A 8	Inox 304	4





PRATYC

© MANT

**(43) 3339 2828 | 9 8812 7366**   
Av. Francisco José Ferreira, 300  
Vila Yara  
CEP: 86.087-540  
Londrina – PR  
adm@pratyc.com

[www.pratyc.com](http://www.pratyc.com)