

The logo for PRATYC is a white, stylized circular emblem with a thick, irregular border. The word "PRATYC" is written in a clean, white, sans-serif font across the center of the emblem. The background of the entire image is a high-angle view of a roof with grey tiles and a section of blue solar panels on the left side.

PRATYC

KIT 5
Estrutura Telha
Fibrocimento / Fibromadeira

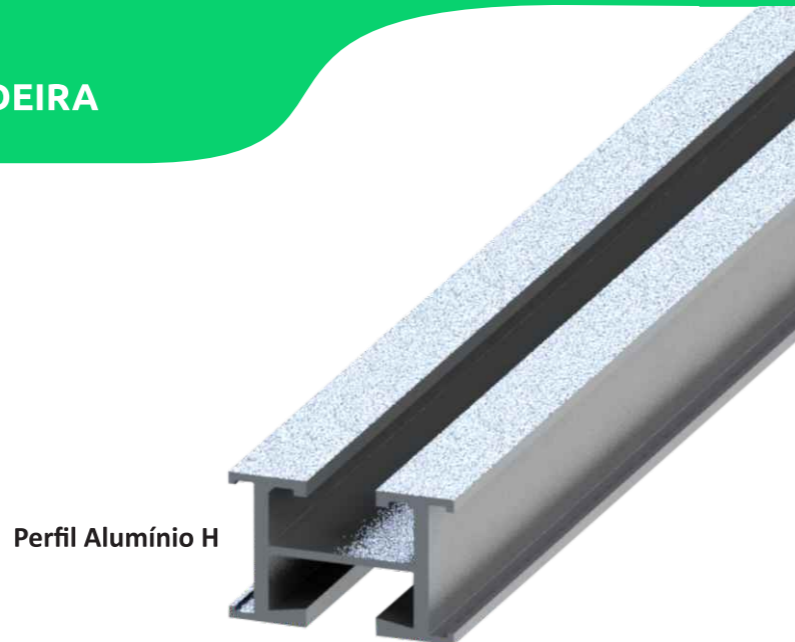


KIT 5 | ESTRUTURA TELHA FIBROCIMENTO / FIBROMADEIRA

4 Placas



Parafuso Rosca Dupla
M 10 x 8,6 x 200 mm



Perfil Alumínio H



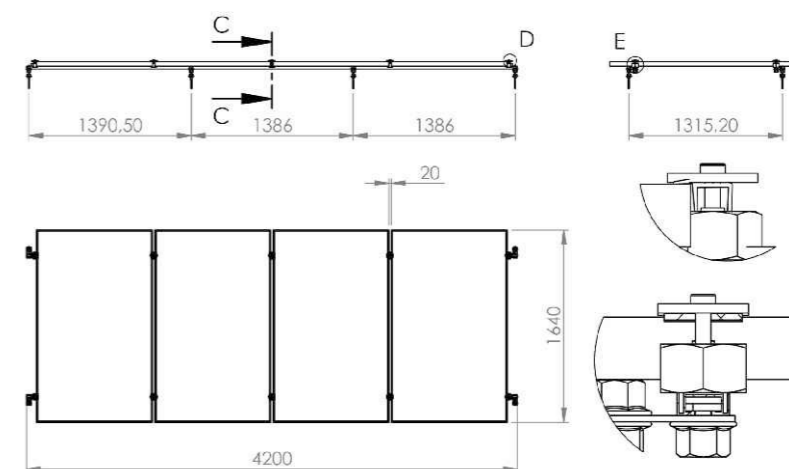
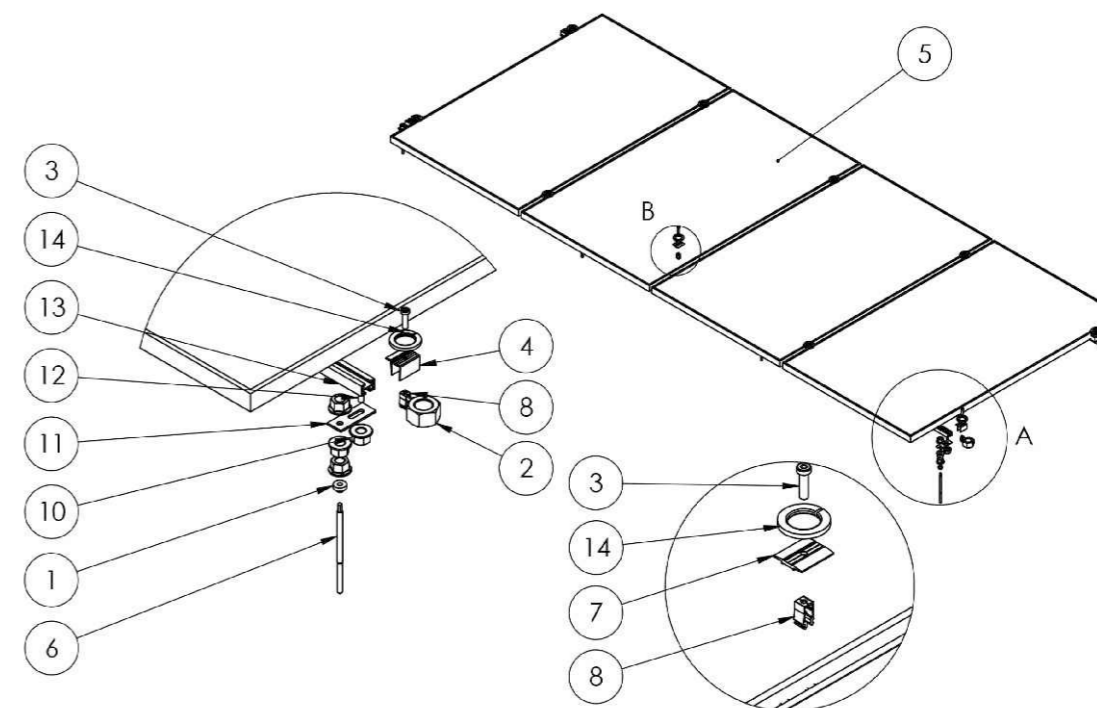
Parafuso T
M 8 x 25 mm



Chapa trava
Grampos Intermediários



Chapa Trava
Grampo Final



ITEM	PEÇA	MATERIAL	QUANT.
1	Anel de Vedação - Fibrocimento	Borracha	8
2	Chapa Trava - Grampo Final	Liga de Alumínio 6063-T5	4
3	Parafuso Rosca Dupla M 10 x 8,6 x 200 mm	Inox 304	8
4	Chapa Trava - Grampo Intermediário	Liga de Alumínio 6063-T5	6
5	Chapa de Ligação	Liga de Alumínio 6063-T5	8
6	Perfil Alumínio - H	Liga de Alumínio 6063-T5	2
7	Parafuso T M 8 x 25 mm	Inox 304	8
8	Porca Sextavada M 10	Inox 304	32



PRATYC

© 2021

(43) 3339 2828 | 9 8812 7366 
Av. Francisco José Ferreira, 300
Vila Yara
CEP: 86.087-540
Londrina – PR
adm@pratyc.com

www.pratyc.com