

Descrição

Caixa de junção (String Box), equipada com Dispositivos de Proteção contra Surtos CLAMPER Solar e dispositivos de interrupção e seccionamento do circuito entre o módulo fotovoltaico e o inversor.

Características

- Possibilidade de conexão de até quatro séries fotovoltaicas (PV Strings);
- Duas saídas comutadas com circuitos independentes em um único painel;
- Adequado para uso externo.

Principais aplicações

- Proteção, interrupção e seccionamento de sistemas fotovoltaicos.

Características Técnicas	Unidade	CLAMPER Solar SB 1040V 20A 4E/2S PC
Código CLAMPER	-	020004
Nº de entradas DC	-	4
Nº de saídas DC	-	2
Tensão máxima de operação	V _{bc}	1040
Entradas DC	Unidade	
Corrente máxima por entrada *	A	20
Conexão dos cabos de entrada (+/-)	-	Diretamente nos bornes
Seção dos cabos **	mm ²	4 até 6
Prensa-cabos	-	M16
Saída DC	Unidade	
Conexão dos cabos de saída (+/-)	-	Diretamente nos bornes
Seção dos cabos **	mm ²	4 até 6
Prensa-cabos	-	M16
Aterramento	Unidade	
Conexão do cabo de aterramento	-	Diretamente nos bornes
Seção do cabo **	mm ²	6 até 10
Prensa-cabos	-	M16
Invólucro	Unidade	
Peso aproximado	kg	2,3
Dimensões	mm	308,3 x 253,3 x 112,5 (C x A x P)
Grau de proteção	-	IP65
Material	-	Policarbonato com proteção UV

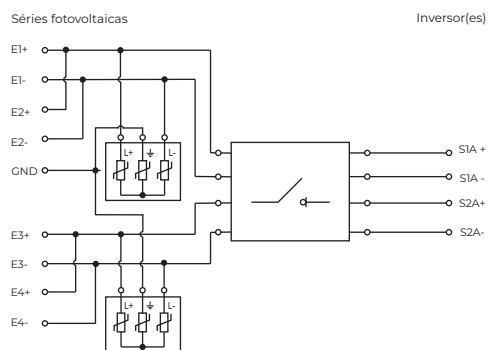
* Corrente máxima suportada pelo circuito Entrada/Saída (Bornes, condutores e interruptor-seccionador).

** Para garantir a vedação IP dos prensa cabos, o diâmetro externo dos cabos devem estar entre 4 mm e 8 mm.

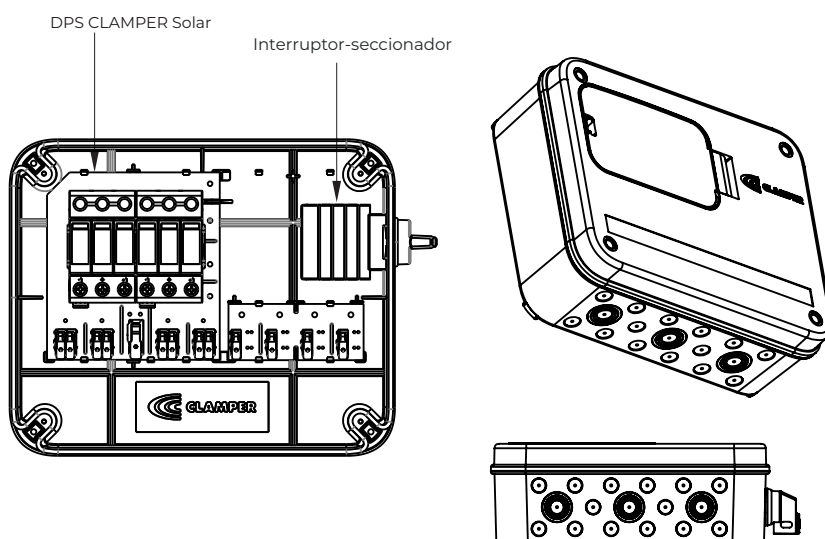
Características Técnicas	Unidade	DPS CLAMPER Solar 1040V 40kA
Norma aplicável	-	EN 50539-11 (Certificado UL-BR19.1204)
Classe de proteção	-	II
Tecnologia de proteção	-	Varistor de Óxido Metálico (MOV)
Modos de proteção	-	L+/PE, L-/PE (modo comum), L+/L- (modo diferencial)
Nível de proteção - U_p	kV	5,0
Tempo de resposta típico	ns	<25
Tensão máxima de operação contínua - U_{CPV}	V _{DC}	1040
Corrente de descarga nominal @ 8/20 μ s - I_N	kA	18
Corrente de descarga máxima @ 8/20 μ s - $I_{MÁX}$	kA	40
Corrente de descarga total @ 8/20 μ s - I_{TOTAL}	kA	40
Indicação de proteção em serviço	-	Local , através de bandeirola (Verde - SERVIÇO, Vermelho - DEFEITO)
Seção de condutores de conexão elétrica	mm ²	4 - 25
Torque do parafuso de conexão elétrica	Nm	3,2 \pm 5%
Grau de proteção	-	Ip20
Características Técnicas	Unidade	Dispositivo Interruptor-Seccionador
Norma aplicável	-	IEC 60947-3
Número de pólos	-	4
Corrente máxima @ $U_c = 1.000$ V	A	50
Tensão nominal de isolamento - U_i	VDC	1000
Tensão nominal de pulso - U_{imp}	kV	8
Seção dos condutores *	mm ²	2,5 - 10
Torque do parafuso de conexão elétrica	Nm	1,2 - 1,8

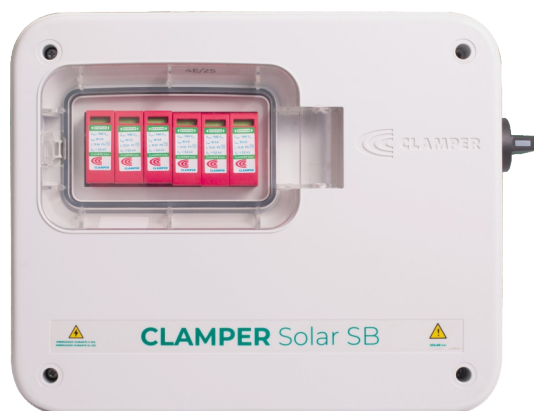
* Alguns modelos de interruptores-seccionadores exigem o uso de terminais específicos. Verificar o manual técnico para maiores informações.

Diagrama elétrico:



Estrutura do produto:





Descripción

Tablero de protección, equipado con Dispositivos de Protección contra Sobretensiones (DPS) CLAMPER Solar. Posee dispositivo de seccionamiento del circuito entre el módulo fotovoltaico y el inversor.

Características generales

- Posibilidad de conexión de hasta cuatro series fotovoltaicas;
- Dos salidas conmutadas con circuitos independientes en un único tablero;
- Adecuado para uso externo.

Aplicación

- Protección, interrupción y seccionamiento de sistemas fotovoltaicos.

Características Técnicas	Unidad	CLAMPER Solar SB 1040V 20A 4E/2S PC
Código CLAMPER	-	020004
Nº de entradas DC	-	4
Nº de salidas DC	-	2
Tensión máxima de operación	V _{bc}	1040
Entradas DC	Unidad	
Corriente máxima por entrada *	A	20
Conexión de cables de entrada (+/-)	-	Directamente en las borneras
Sección de los conductores **	mm ²	4 até 6
Prensaestopas	-	M16
Salida DC	Unidad	
Conexión de cables de salida (+/-)	-	Directamente en las borneras
Sección de los conductores **	mm ²	4 até 6
Prensaestopas	-	M16
Puesta tierra	Unidad	
Conexión de cables de tierra	-	Directamente en las borneras
Sección del conductor	mm ²	6 até 10
Prensaestopas	-	M16
Caja	Unidad	
Peso aproximado	kg	2,3
Dimensiones	mm	308,3 x 253,3 x 112,5 (C x A x P)
Grado de protección	-	IP65
Material de la carcasa	-	Policarbonato con protección UV

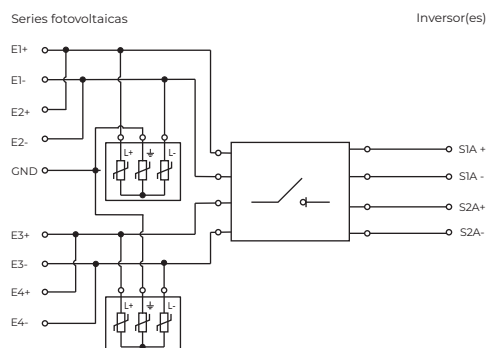
* Corriente máxima de suportabilidad del circuito entrada/salida (Borneras, conductores e interruptor-seccionador).

** Para garantizar el sello IP, el diámetro externo de los cables debe estar entre 4 mm y 8 mm.

Características Técnicas	Unidad	DPS CLAMPER Solar 1040V 40kA
Norma aplicable	-	EN 50539-11 (Certificado UL-BR19.1204)
Clase de protección	-	II
Tecnología de protección	-	Varistor de Oxido Metálico (MOV)
Modos de protección	-	L+/PE, L-/PE (modo común), L+/L- (modo diferencial)
Nivel de protección - U_p	kV	5,0
Tiempo de respuesta típico	ns	<25
Tension máxima de operación continua - U_{CPV}	V _{bdc}	1040
Corriente de descarga nominal @ 8/20 μ s - I_N	kA	18
Corriente de descarga máxima @ 8/20 μ s - I_{MAX}	kA	40
Corriente de descarga total @ 8/20 μ s - I_{TOTAL}	kA	40
Indicación de protección em servicio	-	Local , a través de la bandera (Verde - SERVICIO, Rojo - DEFECTO)
Sección máxima de conductores de conexión eléctrica	mm ²	4 - 25
Torque del tornillo de conexión eléctrica	Nm	3,2 \pm 5%
Grado de protección	-	IP20
Características Técnicas	Unidad	Interruptor-Seccionador
Norma aplicable	-	IEC 60947-3
Número de pólos	-	4
Corriente máxima @ $U_c = 1.000$ V	A	50
Tensión nominal de aislamiento - U_i	V _{bdc}	1000
Tensión nominal de pulso - U_{imp}	kV	8
Sección de conductores *	mm ²	2,5 - 10
Torque del tornillo de conexión eléctrica	Nm	1,2 - 1,8

* Algunos de los modelos de interruptor-seccionador requieren la utilización de terminales específicos. Consultar el manual técnico del producto para informaciones adicionales.

Diagrama eléctrico:



Estructura del producto:

