

# MANUAL DE INSTALAÇÃO



**CLAMPER** Solar SB 1040V 32A 2E/2S PC



<b>1. Introdução</b>	
1.1 Somos CLAMPER!	<b>3</b>
1.2 Simbologia dos avisos	<b>3</b>

<b>2. Informações importantes</b>	<b>4</b>
-----------------------------------	----------

<b>3. Conheça o produto</b>	
3.1 Descrição	<b>5</b>
3.2 Vistas lateral, frontal e dimensões	<b>6</b>
3.3 Componentes	<b>6</b>
3.4 Conteúdo da embalagem	<b>7</b>
3.5 Esquema elétrico	<b>7</b>
3.6 Características	<b>8</b>

<b>4. Instalação</b>	
4.1 Avisos de segurança	<b>9</b>
4.2 Ferramentas e instrumentos necessários para a instalação	<b>9</b>
4.3 Local de instalação	<b>10</b>
4.4 Abertura do invólucro	<b>11</b>
4.5 Instalação dos prensa-cabos	<b>12</b>
4.6 Fixação	<b>13</b>
4.7 Organização dos condutores	<b>14</b>
4.8 Conexão do condutor de aterramento	<b>15</b>
4.9 Conexão dos condutores de entrada e de saída	<b>16</b>
4.10 Aviso sobre o uso de terminais tubulares	<b>17</b>
4.11 Finalização da instalação	<b>18</b>

<b>5. Manutenção</b>	
5.1 Inspeção visual dos plugues do DPS	<b>19</b>
5.2 Troca do plugue do DPS	<b>19</b>

<b>6. Garantia limitada</b>	<b>20</b>
-----------------------------	-----------

<b>7. Canais de comunicação</b>	<b>21</b>
---------------------------------	-----------

**ACESSE O VÍDEO DE INSTAÇÃO**



## 1.1 SOMOS CLAMPER!



Obrigado por escolher a CLAMPER e parabéns pela aquisição do CLAMPER Solar SB!



A seleção dos materiais e componentes que constituem o CLAMPER Solar SB seguiu requisitos exigentes para obter excelência no desempenho do produto e garantir segurança em sua instalação e uso.



### Leia atentamente este manual!

☞ As recomendações deste manual devem ser cuidadosamente observadas e seguidas durante a instalação, manutenção e operação do produto, para obter o máximo de seu desempenho e garantir as condições de uso previstas em seu desenvolvimento. Por essa razão o QRCode deve ser mantido seguro e de fácil acesso para consulta a qualquer momento.

## 1.2 SIMBOLOGIA DOS AVISOS



### Atenção

☞ Informações importantes para o correto funcionamento do produto.



### Alerta

☞ Observações importantes que se não observadas, podem levar à perda da garantia do produto ou causar prejuízos.



### Cuidado

☞ Risco de danos aos equipamentos e ferimentos a pessoas.



### Perigo

☞ Risco de incêndio e morte.



### Atenção

- ☞ Em caso de dúvidas sobre o produto ou qualquer informação presente neste manual, recomenda-se ao usuário o contato com o suporte técnico da CLAMPER em um dos canais listados no capítulo 7.



### Alerta

- ☞ A CLAMPER não se responsabiliza por danos causados à pessoas e/ou ao equipamento devido à instalação, à manutenção ou à operação em desacordo com as recomendações deste manual.
- ☞ Qualquer modificação no produto, não expressamente autorizada por escrito pela CLAMPER, cancela automaticamente a sua garantia.
- ☞ O produto pode ser danificado se exposto a surtos elétricos que gerem correntes excedentes aos valores indicados na tabela de características técnicas, no capítulo 3.
- ☞ O produto não foi projetado para utilização com cabos de alumínio.



### Perigo

- ☞ Por razões de segurança, a instalação, manutenção e operação deste equipamento devem ser realizadas apenas por profissionais habilitados e capacitados a realizar instalações elétricas, seguindo as recomendações deste manual.

### 3.1 DESCRIÇÃO:



Os sistemas fotovoltaicos estão sujeitos a surtos elétricos induzidos ou provocados por descargas atmosféricas.

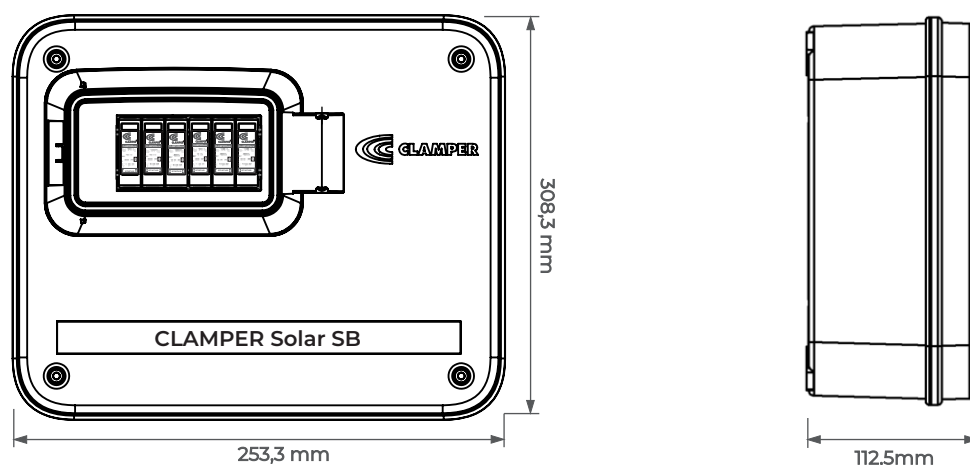
Para solucionar este problema, a CLAMPER desenvolveu o CLAMPER Solar SB, um produto equipado com Dispositivos de Proteção contra Surtos (DPS) Classe II (EN-50539-11), com tecnologia de Varistor de Óxido Metálico (MOV).

Além disso, possui dispositivos de interrupção e seccionamento dos circuitos entre os módulos fotovoltaicos e o inversor.

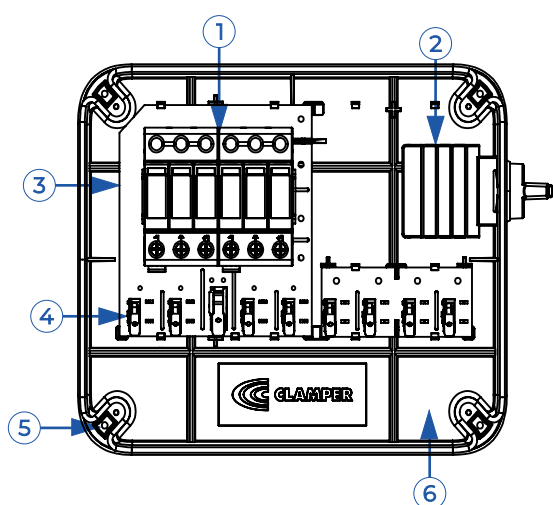


## CLAMPER Solar SB 1040V 32A 2E/2S PC

## 3.2 VISTAS LATERAL, FRONTAL E DIMENSÕES:

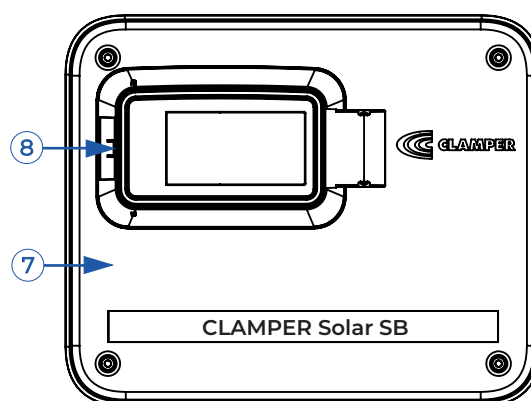


## 3.3 COMPONENTES:



- ① DPS CLAMPER Solar
- ② Interruptor-seccionador
- ③ Placa de circuito impresso
- ④ Conectores push-in / alavanca

- ⑤ Pontos de fixação
- ⑥ Base
- ⑦ Tampa fixa
- ⑧ Tampa articulada



### Atenção

- ⚠ Os componentes apresentados na figura acima e em todo manual, são meramente ilustrativos e podem apresentar pequenas variações.
- ⚠ A etiqueta de esquema de ligação está na parte interna da tampa fixa.

## 3.4 CONTEÚDO DA EMBALAGEM:



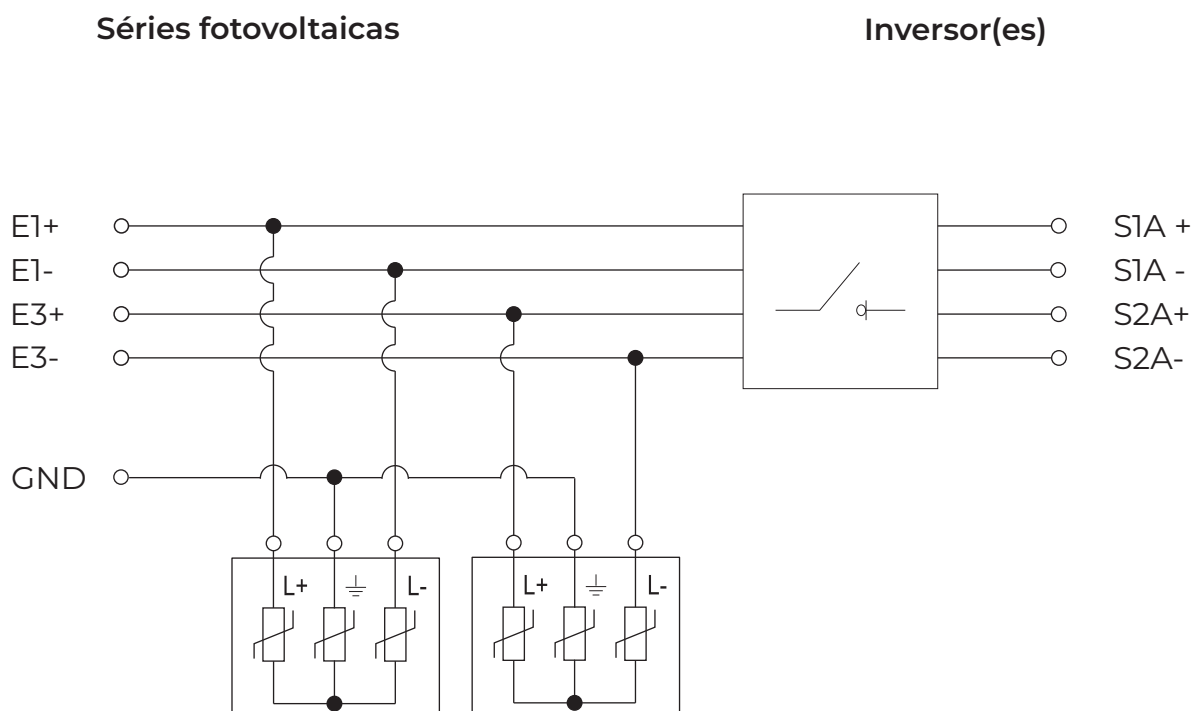
Quantidade	Componentes
1	CLAMPER Solar SB 1040V 32A 2E/2S PC
9	Prensa-Cabos M16 x 1,5
4	Parafuso
4	Bucha universal



### Atenção

☞ Certifique-se que todos os componentes listados acima estejam presentes na embalagem, antes de iniciar a instalação.

## 3.5 ESQUEMA ELÉTRICO:



## 3.6 CARACTERÍSTICAS:

Características Técnicas	Unidade	CLAMPER Solar SB 1040V 32A 2E/2S PC
Número de entradas DC	-	2
Número de saídas DC	-	2
Tensão máxima de operação	V <sub>DC</sub>	1040
Corrente máxima por entrada *	A	32
Conexão dos cabos	-	Diretamente nos bornes
Seção dos cabos de entrada e saída**	mm <sup>2</sup>	4 até 6
Seção do cabo de aterramento**	mm <sup>2</sup>	6 até 10
Peso aproximado	kg	2,3
Dimensões	mm	308,3 x 253,3 x 112,5 (C x A x P)
Torque parafusos tampa fixa	N.m	0,75 até 1,0
Grau de proteção	-	IP65
Material	-	Polycarbonato com proteção UV
Características Técnicas	Unidade	Prensa-Cabo
Modelo	-	Plástico - M16
Diâmetro externo do cabo	mm	4 até 8
Torque	N.m	1,0 até 1,5 N.m
Características Técnicas	Unidade	DPS CLAMPER Solar 1040V 40kA
Código CLAMPER (Plugue)	-	020105
Norma aplicável	-	EN 50539-11 (Certificado UL-BR19.1204)
Classe de proteção	-	II
Tecnologia de proteção	-	Varistor de óxido metálico (MOV)
Modos de proteção	-	L+ / PE, L- / PE (Modo comum) e L+ / L- (Modo diferencial)
Nível de proteção - U <sub>p</sub>	kV	5,0
Tempo de reposta típico	ns	< 25
Tensão máxima de operação contínua - U <sub>CPV</sub>	V <sub>DC</sub>	1040
Corrente de descarga nominal @ 8/20 μs - I <sub>N</sub>	kA	18
Corrente de descarga máxima @ 8/20 μs - I <sub>MAX</sub>	kA	40
Corrente de descarga total @ 8/20 μs - I <sub>TOTAL</sub>	kA	40
Indicação de proteção em serviço	-	Através de bandeira (Verde - SERVIÇO, Vermelho - DEFEITO)
Seção dos condutores de conexão elétrica	mm <sup>2</sup>	4 até 25
Torque do parafuso de conexão elétrica	N.m	3,2 ± 5%
Grau de proteção	-	IP20
Características Técnicas	Unidade	Dispositivo interruptor-seccionador
Norma aplicável	-	IEC 60947-3
Número de pólos	-	4
Corrente máxima @ 1000 V	A	32
Tensão nominal de isolamento	V <sub>DC</sub>	1000
Tensão nominal de pulso	kV	8
Seção dos condutores	mm <sup>2</sup>	2,5 até 10
Torque dos parafusos da conexão elétrica	N.m	1,2 até 1,8
Grau de proteção	-	IP20

\*Corrente máxima suportada pelo circuito Entrada/Saída (Bornes, condutores e interruptor-seccionador).

\*\*Para garantir a vedação IP dos prensa-cabos, o diâmetro externo dos cabos devem estar entre 4 mm e 8 mm.



## ACESSE O VÍDEO DE INSTAÇÃO

 [CLIQUE AQUI](#)

### 4.1 AVISOS DE SEGURANÇA:



#### Atenção

- ⌚ Antes de iniciar a instalação, a integridade física do produto deve ser verificada e caso exista alguma falha o produto deve ser substituído.
- ⌚ A instalação deve seguir as normas de regulamentação técnica vigentes.



#### Alerta

- ⌚ Todos os parafusos usados durante a instalação devem ser apertados com os torques corretos conforme indicado neste manual.



#### Cuidado

- ⌚ Durante a instalação e manutenção, todos os circuitos conectados ao produto **deverão estar desenergizados**.



#### Perigo

- ⌚ **Alta tensão!** Os sistemas fotovoltaicos podem gerar tensões perigosas, com risco de morte ou lesão corporal.

### 4.2 FERRAMENTAS E INSTRUMENTOS NECESSÁRIOS PARA A INSTALAÇÃO:



1. Chave de fenda 3,5 mm;
2. Chave Phillips #2;
3. Soquete sextavado 19 mm;
4. Chave combinada 22 mm;
5. Alicates de corte;
6. Decapador;
7. Torquímetro;
8. Bits para torquímetro, Phillips #2
9. Broca escalonada ou Serra copo – 16 mm;
10. Broca para alvenaria 6 mm;
11. Furadeira;
12. Amperímetro;
13. Voltímetro.



#### Alerta

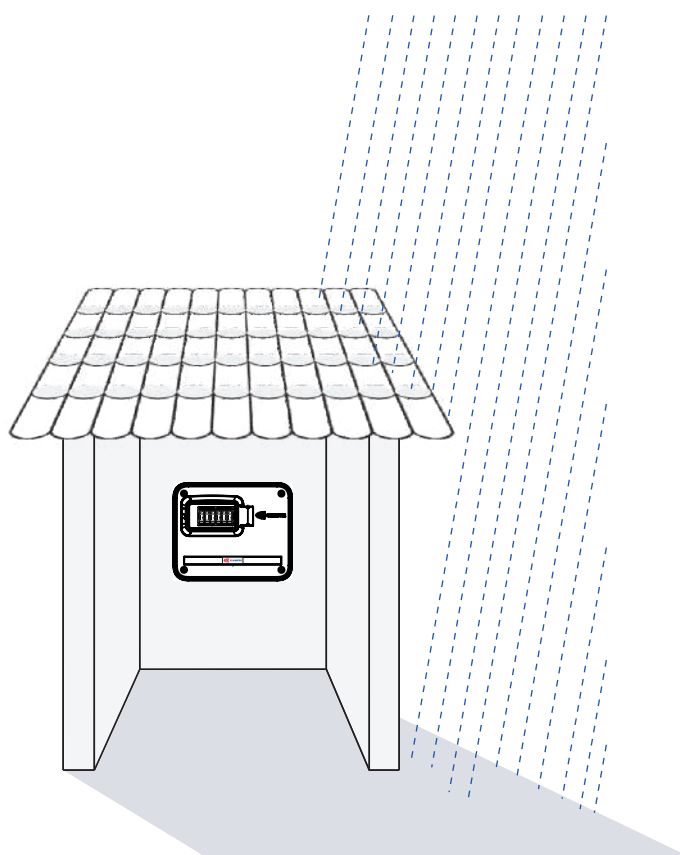
- ⌚ Utilize as ferramentas e instrumentos indicados neste manual para evitar danos ao produto e obter melhores resultados na instalação.
- ⌚ Os instrumentos de medição devem ser compatíveis com o sistema.

### 4.3 LOCAL DE INSTALAÇÃO:



#### Atenção

- ☞ O CLAMPER Solar SB deve ser instalado em uma superfície ou estrutura que suporte o seu peso e o peso dos cabos conectados à ele.
- ☞ O local deve ser ventilado, longe de fogo, produtos inflamáveis e de pessoas não autorizadas a manusear o produto.



#### Alerta

- ☞ Este equipamento não foi desenvolvido para utilização em áreas classificadas/explosivas.
- ☞ Para aumentar a vida útil do CLAMPER Solar SB, o local de instalação deve ser protegido de chuva e insolação direta, como por exemplo, sob os módulos solares.
- ☞ O equipamento deve ser instalado verticalmente, com as entradas e saídas voltadas para baixo.

### 4.4 ABERTURA DO INVÓLUCRO:



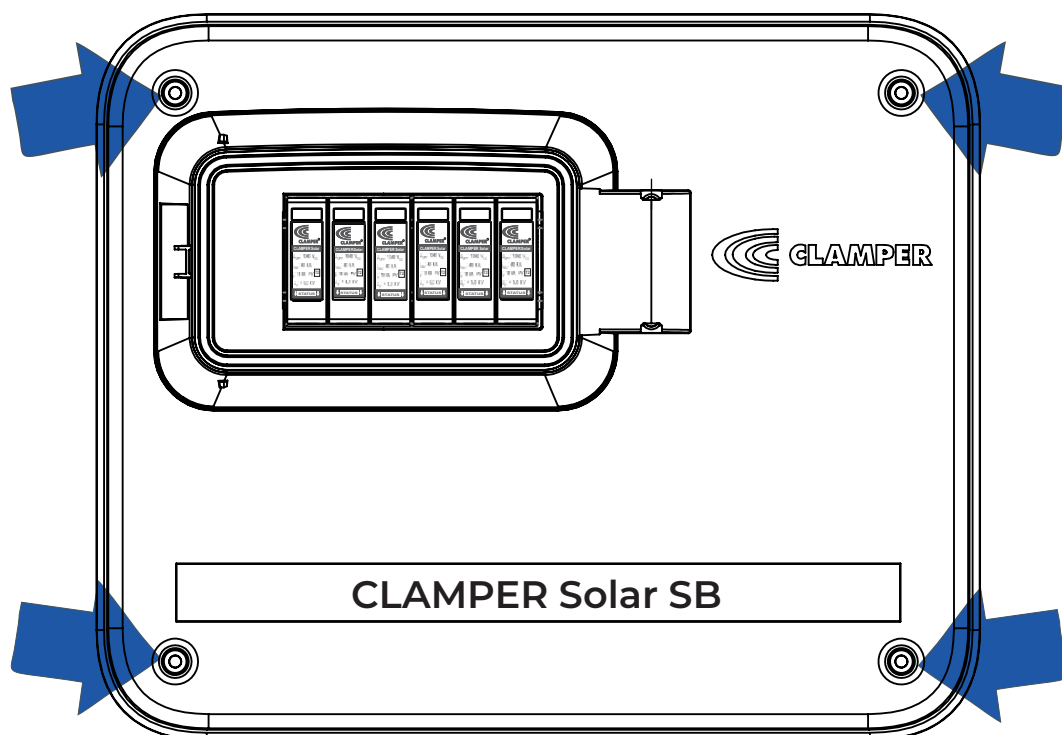
#### Ferramentas

1. Chave Phillips #2



#### Passo a passo sugerido

1. Usando a chave Phillips #2, afrouxe os quatro parafusos presentes nas extremidades da tampa fixa, conforme indicado na figura abaixo.
2. Retire o conjunto formado pela tampa articulada e tampa fixa do CLAMPER Solar SB.



## 4.5 INSTALAÇÃO DOS PRENSA-CABOS:



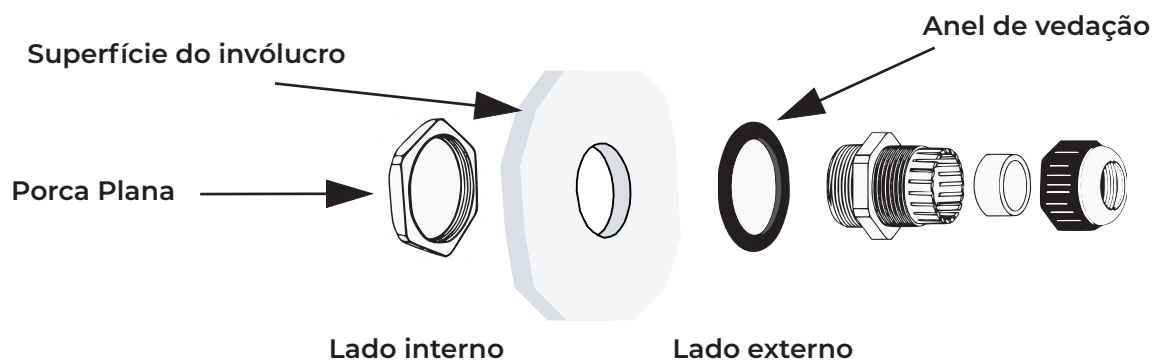
### Ferramentas

1. Furadeira;
2. Broca escalonada ou Serra copo - 16 mm;
3. Chave combinada 22 mm;
4. Soquete sextavado 19 mm;
5. Torquímetro.



### Passo a passo sugerido

1. Localize na base do produto o local demarcado para instalação dos prensa-cabos. Escolha os furos que estejam alinhados aos conectores.
2. Fure o invólucro usando a furadeira equipada com a broca escalonada ou serra copo - 16 mm, faça a quantidade de furos necessária para a instalação e limpe as rebarbas e resíduos provenientes do processo de furação;
3. Instale os prensa-cabos, conforme ilustrado na figura abaixo e certifique-se que o anel de vedação esteja no lado externo da parede do invólucro;
4. Para a correta fixação dos prensa-cabos no invólucro, utilize a chave combinada 22 mm para manter a porca plana fixa e utilize o torquímetro equipado com o soquete sextavado 19 mm para aplicar o torque de 1 à 1,5 N.m no corpo dos prensa-cabos.



### Alerta

- ☞ O diâmetro dos cabos utilizados devem estar conforme o especificado na tabela do item 3.6. Cabos com diâmetro fora do especificado comprometem a correta vedação do CLAMPER Solar SB.
- ☞ Utilize os furos demarcados na base do produto.
- ☞ Os furos não utilizados devem ser obstruídos para impedir a entrada de poeira e água no invólucro.



### Perigo

- ☞ Utilize os presa-cabos em todos os cabos para garantir as condições de uso previstas no desenvolvimento do produto.

## 4.6 FIXAÇÃO:



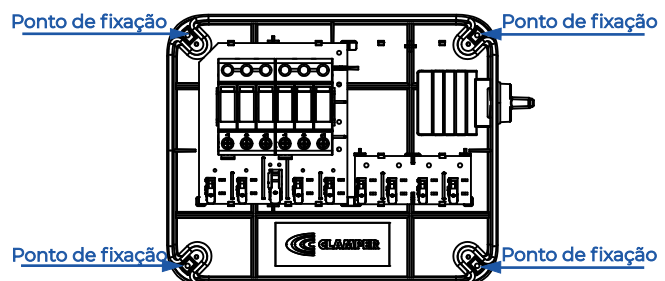
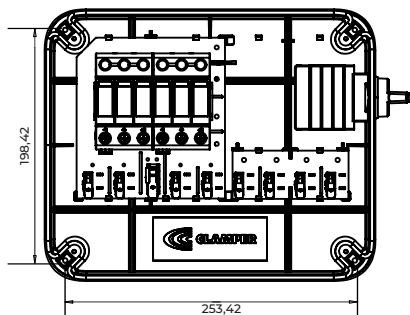
### Ferramentas

1. Furadeira;
2. Broca para alvenaria 6 mm;
3. Chave Philips #2;



### Passo a passo sugerido

1. Marque a posição dos furos na superfície de fixação conforme a ilustração abaixo e certifique-se que os pontos marcados para furação estejam alinhados e com as distâncias entre si corretas.
2. Fure a superfície de fixação usando a furadeira equipada com a broca para alvenaria 6 mm até atingir uma profundidade mínima de 45 mm.
3. Insira as buchas que acompanham o produto nos furos feitos na superfície.
4. Posicione o CLAMPER Solar SB sobre os furos feitos na superfície e insira os parafusos nos furos de fixação do invólucro, conforme mostrado na ilustração abaixo.
5. Utilizando a chave Philips #2, aperte moderadamente cada um dos parafusos, fixando o CLAMPER Solar SB à superfície.



### Atenção

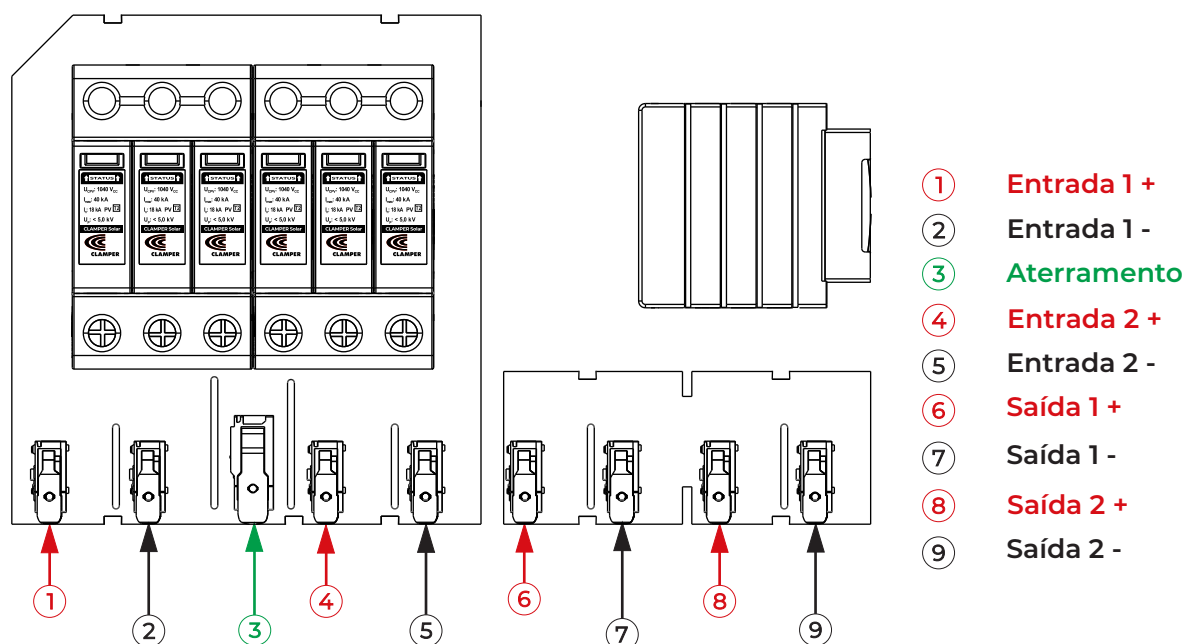
- ⚠ A superfície de instalação deve ser plana e regular.
- ⚠ As buchas que acompanham o CLAMPER Solar SB são indicadas para qualquer tipo de concreto, bloco oco, tijolo maciço e vazado, placa de gesso acartonado, aglomerados e madeira.
- ⚠ Para a fixação em estruturas de aço, certifique-se que sejam usados os fixadores adequados e que a furação do material da estrutura seja feita corretamente.

## 4.7 ORGANIZAÇÃO DOS CONDUTORES:



### Passo a passo sugerido

1. Insira os condutores desenergizados através dos prensa-cabos.
2. Seguindo o diagrama de ligação, insira os cabos de entradas, saídas e o cabo de aterramento



### Perigo

- ⚠ Antes de manusear os cabos elétricos, certifique-se que eles estejam desenergizados.
- ⚠ Os cabos devem estar alinhados com os prensa-cabos, impedindo a sua curvatura.
- ⚠ Após a conexão dos módulos fotovoltaicos, o equipamento estará energizado com alta tensão durante o dia e há risco de choque nos parafusos de conexão dos componentes e na placa de circuito impresso.

### 4.8 CONEXÃO DO CONDUTOR DE ATERRAMENTO:



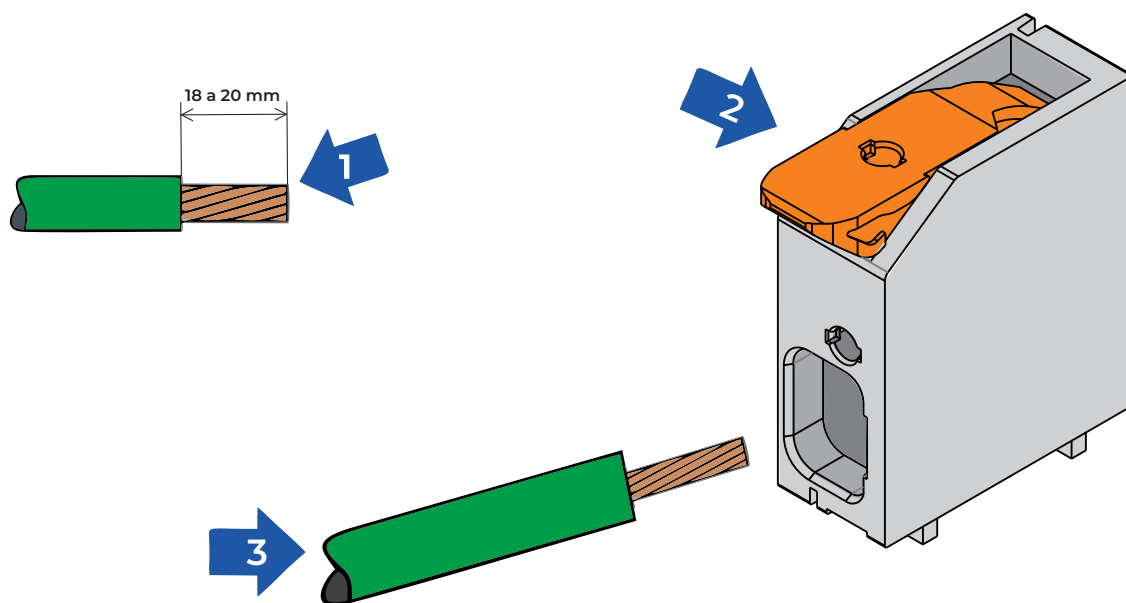
#### Ferramentas

1. Decapador;
2. Alicate de corte.



#### Passo a passo sugerido

1. Decape o condutor de aterramento com o comprimento de 18 a 20 mm.
2. Levante a alavanca do conector.
3. Insira a parte decapada do condutor na via aberta do conector.
4. Feche a alavanca do conector.



#### Perigo

- ⚠ Antes de manusear os cabos elétricos, certifique-se que eles estejam desenergizados.
- ⚠ Os cabos devem estar alinhados com os prensa-cabos, impedindo a sua curvatura.
- ⚠ Após a conexão dos módulos fotovoltaicos, o equipamento estará energizado com alta tensão durante o dia e há risco de choque nos parafusos de conexão dos componentes e na placa de circuito impresso.

### 4.9 CONEXÃO DOS CONDUTORES DE ENTRADA E DE SAÍDA:



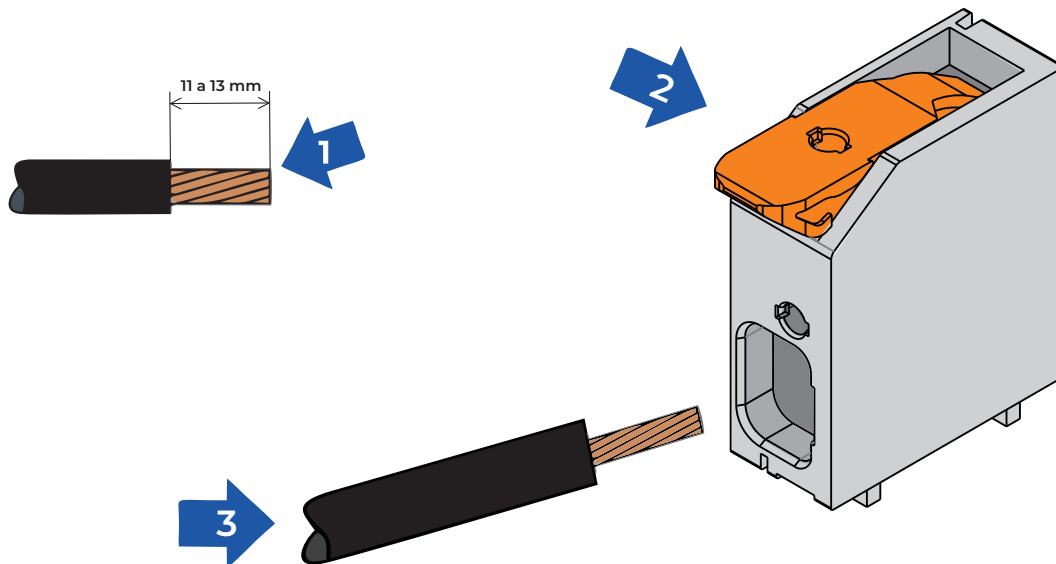
#### Ferramentas

1. Decapador;
2. Alicates de corte.



#### Passo a passo sugerido

1. Decape os condutores de entrada e os condutores de saída com o comprimento de 11 a 13 mm.
2. Levante a alavanca do conector.
3. Insira a parte decapada do condutor na via aberta do conector.
4. Feche a alavanca do conector.



#### Alerta

- ⚠ Observar a polaridade das séries fotovoltaicas para conectar o CLAMPER Solar SB, a fim de evitar a inversão de polaridade entre elas.



#### Perigo

- ⚠ Antes de manusear os cabos elétricos, certifique-se que eles estejam desenergizados.
- ⚠ Os cabos devem estar alinhados com os prensa-cabos, impedindo a sua curvatura.
- ⚠ Após a conexão dos módulos fotovoltaicos, o equipamento estará energizado com alta tensão durante o dia e há risco de choque nos parafusos de conexão dos componentes e na placa de circuito impresso.



### 4.10 AVISO SOBRE O USO DE TERMINAIS TUBULARES:



#### Alerta

- ☞ O uso de terminais tubulares/ilhós é opcional. Caso sejam utilizados, não devem possuir capa de isolamento plástica e devem ter a mesma seção nominal do condutor adotado.



#### Cuidado

- ☞ O diâmetro externo dos cabos fotovoltaicos é incompatível com a maioria dos terminais tubulares pré-isolados disponíveis no mercado. Como consequência, tornou-se comum o uso incorreto de terminais 6 mm<sup>2</sup> em cabos 4 mm<sup>2</sup>. Por ter uma área superficial 25 % maior, um terminal tubular de 6 mm<sup>2</sup> não se conforma adequadamente em um condutor de 4 mm<sup>2</sup> durante o processo de crimpagem, criando deformações indesejadas e não controladas. Essas deformações em geral diminuem a qualidade do contato elétrico e da fixação mecânica do terminal, resultando em mau contato, pontos quentes e aumento do risco de incêndio.



Cabo com  
terminal isolado



Cabo com  
terminal



Cabo sem  
terminal

### 4.11 FINALIZAÇÃO DA INSTALAÇÃO:



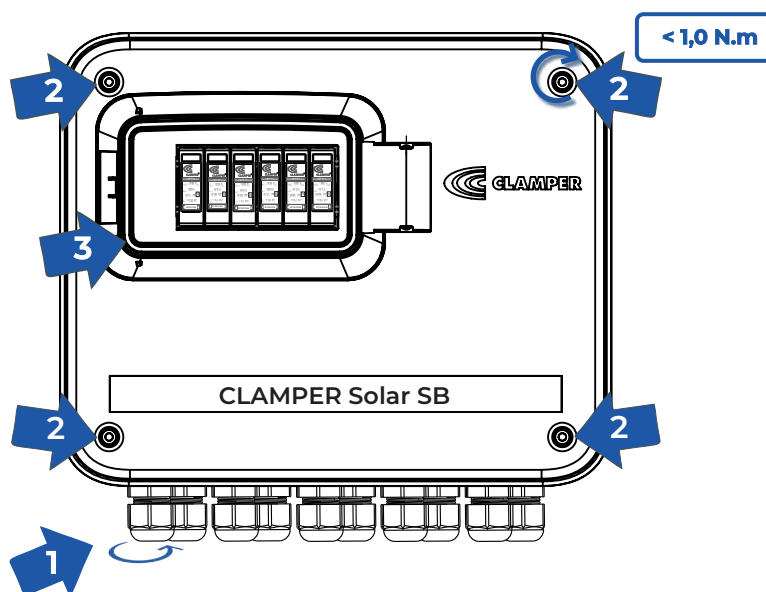
#### Ferramentas

1. Torquímetro.
2. Bit para torquímetro, Phillips #2.



#### Passo a passo sugerido

1. Aperte as porcas mordentes dos prensa-cabos, de forma que os cabos fiquem firmes.
2. Feche o invólucro, usando a chave de Phillips 2#, aperte os quatro parafusos de fechamento e certifique-se que o torque não exceda 1,0 N.m.
3. Retire a película plástica da tampa articulada.



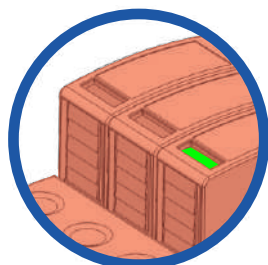
#### Alerta

- ☞ A tampa articulada do CLAMPER Solar SB deve permanecer fechada durante a operação, para impedir o acúmulo de água e poeira.

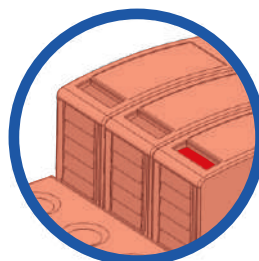
## 5.1 INSPEÇÃO VISUAL DOS PLUGUES DO DPS:



Ao fim de vida útil do DPS, o sinalizador de status de proteção ficará vermelho, conforme ilustrado abaixo, indicando que é necessário a troca do plugue. Não é necessário abrir a tampa articulada para realizar a inspeção visual.



SERVIÇO (Verde)



DEFEITO (Vermelho)

## 5.2 TROCA DO PLUGUE DO DPS:



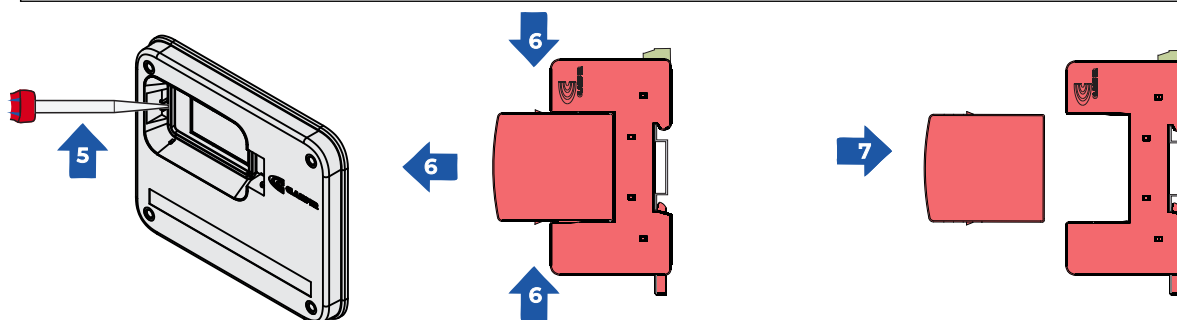
### Ferramentas

1. Chave de fenda 3,5 mm.



### Passo a passo sugerido

1. Desenergize os circuitos conectados ao CLAMPER Solar SB.
2. Certifique-se que interruptor-seccionador esteja na posição "OFF".
3. Verifique se há corrente ou tensão nos circuitos conectados no CLAMPER Solar SB.
4. Espere até que todos os componentes internos esfriem, antes de toca-los.
5. Abra a tampa articulada com o auxílio de uma chave de fenda.
6. Pressione as travas do plugue e puxe para retirá-lo da base, conforme ilustrado na figura abaixo.
7. Encaixe o plugue substituído na base e o empurre até o encaixe das travas do plugue à base.



### Alerta

- ⚠ Certifique-se de que os códigos CLAMPER dos novos plugues do DPS CLAMPER Solar sejam idênticos aos códigos dos plugues substituídos.

## » 6. GARANTIA LIMITADA



A CLAMPER se exime da responsabilidade de todas as garantias que não constem explicitamente deste instrumento ou que não decorram de previsão legal expressa. Garantia limitada CLAMPER: tem validade de 36 (trinta e seis) meses (período que compreende tanto a garantia legal quanto a garantia contratual) a partir da data da compra e cobre exclusivamente defeitos de fabricação e/ou componentes defeituosos, incluindo serviços de reparo no país em que o produto foi originalmente comprado. Para ter direito à garantia será necessário o envio do produto sem violações e do comprovante de compra do qual conste o preço, data, local da compra e descrição do produto. O que não está coberto: danos causados por acidente, uso indevido, abuso, negligência, instalação inadequada, manutenção por pessoa ou empresa não credenciada pela CLAMPER, agentes da natureza tais como incêndios, inundações, desabamentos, desgaste natural devido à atuação da proteção contra surtos, distúrbios elétricos não caracterizados como surtos (sobretensões transitórias), sobretensões temporárias causadas por anomalias no sistema elétrico, ou uso em desacordo com as instruções e especificações descritas no manual do usuário. Como solicitar a garantia limitada: acesse [www.clamper.com.br/contatos/assistencia-tecnica/](http://www.clamper.com.br/contatos/assistencia-tecnica/); [www.lojaclamper.com.br/assistencia](http://www.lojaclamper.com.br/assistencia) ou ligue para + 55 31 3689 9500 - opção 3 ouvidoria.

## 7. COMUNICAÇÃO



### **CLAMPER INDÚSTRIA E COMÉRCIO S.A**

CNPJ: 66.429.895/0001-92

Rod. LMG 800 - km 01, nº 128. Distrito Industrial  
Genesco Aparecido de Oliveira - Lagoa Santa - MG.  
CEP 33240-100 - INDÚSTRIA BRASILEIRA

### **S.A.C.C**

SERVIÇO DE ATENDIMENTO AO CLIENTE CLAMPER

☎ +55 31 3689-9500

✉ atendimento@clamper.com.br

🌐 www.clamper.com.br



Preserve o meio ambiente, nunca descarte o produto em lixo doméstico

