

### 3.1 Descrição:



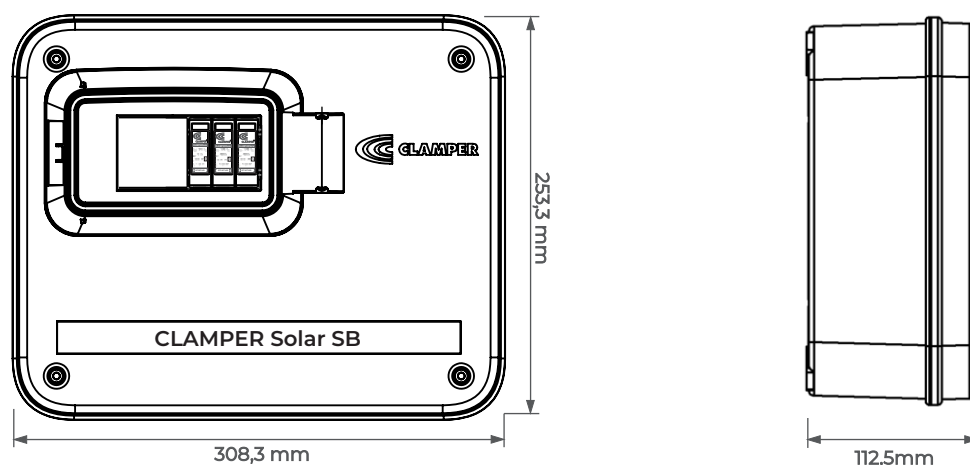
Os sistemas fotovoltaicos estão sujeitos a surtos elétricos induzidos ou provocados por descargas atmosféricas.

Para solucionar este problema, a CLAMPER desenvolveu o CLAMPER Solar SB, um produto equipado com Dispositivos de Proteção contra Surtos (DPS) Classe II (EN-50539-11), com tecnologia de Varistor de Óxido Metálico (MOV). Além disso, possui dispositivo de interrupção e seccionamento dos circuitos entre os módulos fotovoltaicos e o inversor.

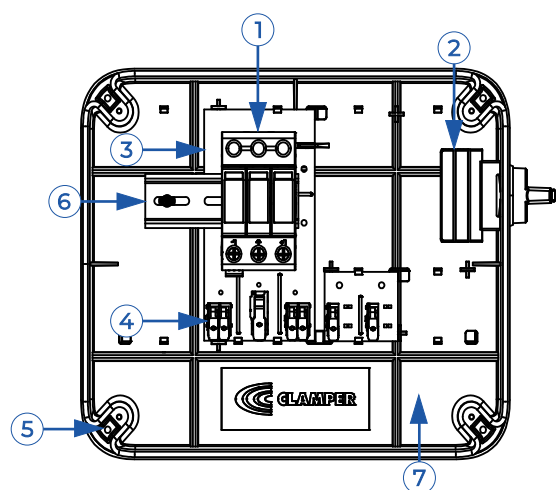


**CLAMPER** Solar SB 1040V 20A 2E/1S PC

## 3.2 Vistas Lateral, Frontal e Dimensões:

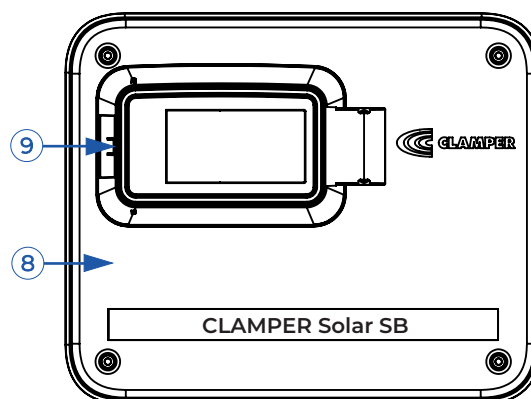


## 3.3 Componentes:



- ① DPS CLAMPER Solar
- ② Interruptor-seccionador
- ③ Placa de circuito impresso
- ④ Conectores push-in / alavanca

- ⑤ Pontos de fixação
- ⑥ Trilho DIN
- ⑦ Base
- ⑧ Tampa fixa
- ⑨ Tampa articulada



### Atenção

- ⚠ Os componentes apresentados na figura acima e em todo manual, são meramente ilustrativos e podem apresentar pequenas variações.
- ⚠ A etiqueta de esquema de ligação está na parte interna da tampa fixa.

## 3.4 Conteúdo da Embalagem:



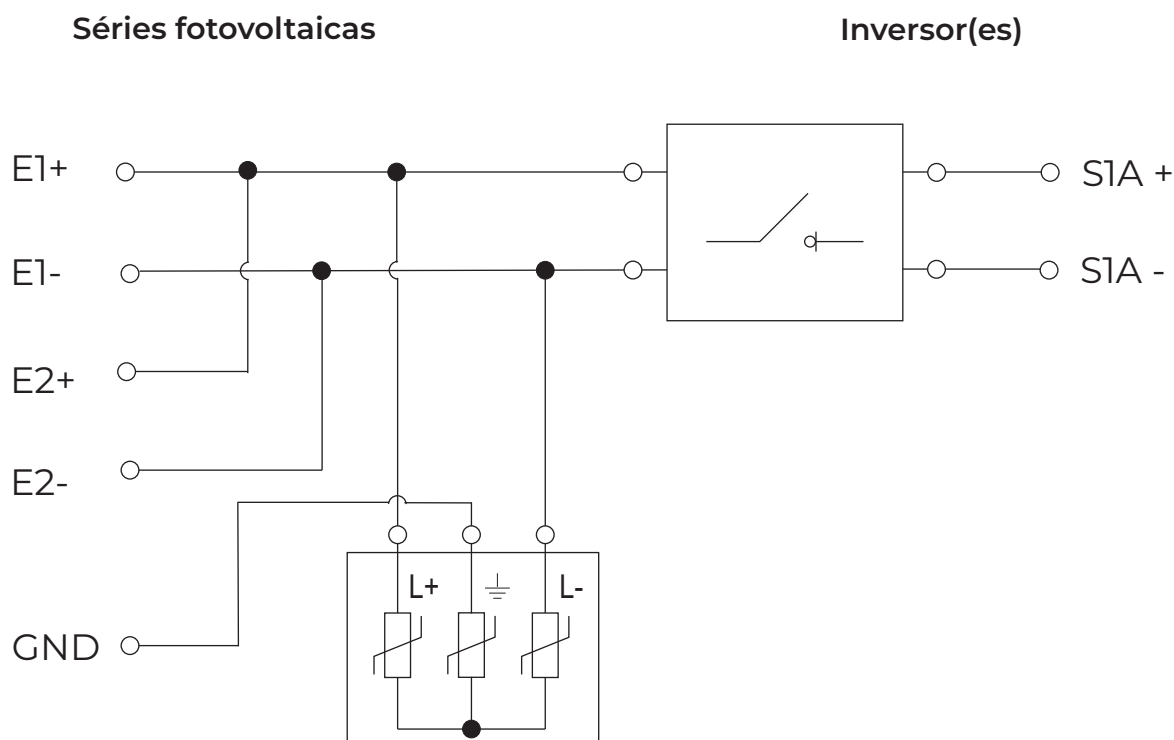
Quantidade	Componentes
1	CLAMPER Solar SB
7	Prensa-Cabos M16 x 1,5
4	Parafuso
4	Bucha universal



### Atenção

☞ Certifique-se que todos os componentes listados acima estejam presentes na embalagem, antes de iniciar a instalação.

## 3.5 Esquema Elétrico:



## 3.6 Características:

Características Técnicas	Unidade	CLAMPER Solar SB
Número de entradas DC	-	2
Número de saídas DC	-	1
Tensão máxima de operação	V <sub>DC</sub>	1040
Corrente máxima por entrada *	A	20
Conexão dos cabos	-	Diretamente nos bornes
Seção dos cabos de entrada e saída**	mm <sup>2</sup>	4 até 6
Seção do cabo de aterramento**	mm <sup>2</sup>	6 até 10
Peso aproximado	kg	1,8
Dimensões	mm	308,3 x 253,3 x 112,5 (C x A x P)
Torque parafusos tampa fixa	N.m	0,75 até 1,0
Grau de proteção	-	IP65
Material	-	Polycarbonato com proteção UV
Características Técnicas	Unidade	Prensa-Cabo
Modelo	-	Plástico - M16
Diâmetro externo do cabo	mm	4 até 8
Torque	N.m	1,0 até 1,5 N.m
Características Técnicas	Unidade	DPS CLAMPER Solar
Código CLAMPER (Plugue)	-	020105
Norma aplicável	-	EN 50539-11 (Certificado UL-BR19.1204)
Classe de proteção	-	II
Tecnologia de proteção	-	Varistor de óxido metálico (MOV)
Modos de proteção	-	L+ / PE, L- / PE (Modo comum) e L+ / L- (Modo diferencial)
Nível de proteção - Up	kV	3,5
Tempo de reposta típico	ns	< 25
Tensão máxima de operação contínua - UCPV	V <sub>DC</sub>	1040
Corrente de descarga nominal @ 8/20 µs - I <sub>n</sub>	kA	18
Corrente de descarga máxima @ 8/20 µs - I <sub>máx</sub>	kA	40
Corrente de descarga total @ 8/20 µs - I <sub>total</sub>	kA	40
Indicação de proteção em serviço	-	Através de bandeira (Verde - SERVIÇO, Vermelho - DEFEITO)
Seção dos condutores de conexão elétrica	mm <sup>2</sup>	4 até 25
Torque do parafuso de conexão elétrica	N.m	3,2 ± 5%
Grau de proteção	-	IP20
Características Técnicas	Unidade	Dispositivo Interruptor-Seccionador
Norma aplicável	-	IEC 60947-3
Número de pólos	-	2
Corrente máxima @ 1000V	A	40
Tensão nominal de isolamento	V <sub>DC</sub>	1000
Tensão nominal de pulso	kV	8
Seção dos condutores	mm <sup>2</sup>	2,5 até 10
Torque dos parafusos da conexão elétrica	N.m	1,2 até 1,8
Grau de proteção	-	IP20

\*Corrente máxima suportada pelo circuito Entrada/Saída (Bornes, condutores e interruptor-seccionador).

\*\*Para garantir a vedação IP dos prensa-cabos, o diâmetro externo dos cabos devem estar entre 4mm e 8mm.