

Inversor String On-grid trifásico 1500V

SPI250K-B-H



Características do produto

Alta eficiência

- Tecnologia avançada de três níveis de eficiência máxima DE 99,02%
- Projeto 12 MPPT, Compatível com painel PV bifacial
- Função de recuperação Anti-PID e PID

Otimização do sistema

- Conexão CC 2 em 1 habilitada e compatível com cabos AI CA
- Suporte à comunicação PLC, economiza o investimento em cabos
- Suporte noturno SVG e resposta rápida

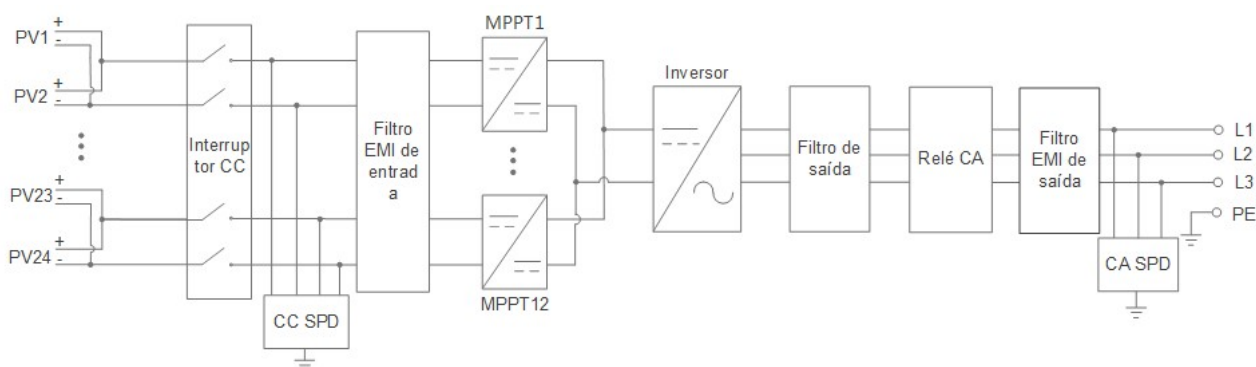
Seguro e confiável

- IP66 e C5 grau anti-corrosão, ventilador inteligente com proteção IP68
- Fornecimento de energia redundante por CA e CC
- Proteção SPD CA / CC integrada

Gerenciamento inteligente

- I-V inteligente e registro de ondas de falha, análise rápida de falhas
- Atualização on-line inteligente, fácil para manutenção do sistema
- A detecção de capacitores e a previsão de vida reduzem o risco de falha

Diagrama de funções



Especificação Técnica

Itens	SPI250K-B-H
Entrada CC	
Máx. tensão de entrada PV	1500 Vcc
Tensão nominal PV	1050 Vcc
Máx. corrente de entrada PV	360 A (30 A×12)
No. de MPPTs	12
No.de strings PV por MPPT	2
Faixa de tensão MPPT	500 Vcc~1500 Vcc
Tensão inicial	550 Vcc
Saída CA	
Potência nominal de saída CA	250 kW a 30 °C, 225 kW a 40 °C, 200 kW a 50 °C
Potência máxima de saída	250 kW
Intervalo de tensão CA	680 Vca~890 Vca
Tensão nominal de saída CA	800 Vca
Corrente nominal de saída	180,4 A
Corrente máxima de saída	180,4 A
Frequência nominal da rede	50 Hz/60 Hz
Faixa de frequência da rede	45~55 Hz/55~65 Hz
Fator de potência	>0,99
Fator de potência ajustável	0,8 (leading)~0,8 (lagging)
THDi	<3% (potência nominal)
Eficiência	
Eficiência Máxima	99,02%
Eficiência europeia	98,80%
Proteção	
Anti-ilhamento	Sim
Conexão CC invertida	Sim
Proteção contra curto-circuito CA	Sim
Proteção de temperatura	Sim
Proteção contra surtos	Sim
Deteção de falha PV	Sim
Interruptor CC	Sim
Informações gerais	
Dimensões (AxLxP)	1100×760×361 mm
Peso	99 kg
Grau IP	IP66
Grau de resistência a corrosividade	C5
Autoconsumo pela noite	<2 W
Tipo de resfriamento	Resfriamento inteligente do ar forçado
Altitude	3000 m (>3000 m de redução)
Temperatura de operação	-35~60 °C
Umidade relativa	0~100%
Display	LED+WIFI (APP)
Comunicação	RS485 (padrão)/PLC (opcional)/Ethernet/WIFI/GPRS (opcional)
Terminal CC	Terminal H4
Terminal CA	Terminal OT/DT
Método de instalação	Montado na parede
Padrão	IEC62109-1, IEC62109-2, EN 61000-6-2, EN 61000-6-4, IEC61683, EN 50530, EC61727, IEC62116, IEC60529, IEC60068, EN50549-2, BDEW, VDE0126, CEA, CEI0-16

- As especificações estão sujeitas a alterações sem aviso prévio.