

Inversor String On-grid trifásico 380 Vca

SPI75K-B/SPI100K-B/SPI125K-B



Características do produto

Alta eficiência

- Tecnologia avançada de três níveis de eficiência máxima DE 99,00%
- Projeto 10 MPPT, Compatível com painel PV bifacial
- Função de recuperação Anti-PID e PID

Otimização do sistema

- Conexão CC 2 em 1 habilitada e compatível com cabos AI CA
- Suporte à comunicação PLC, economiza o investimento em cabos
- Suporte noturno SVG e resposta rápida

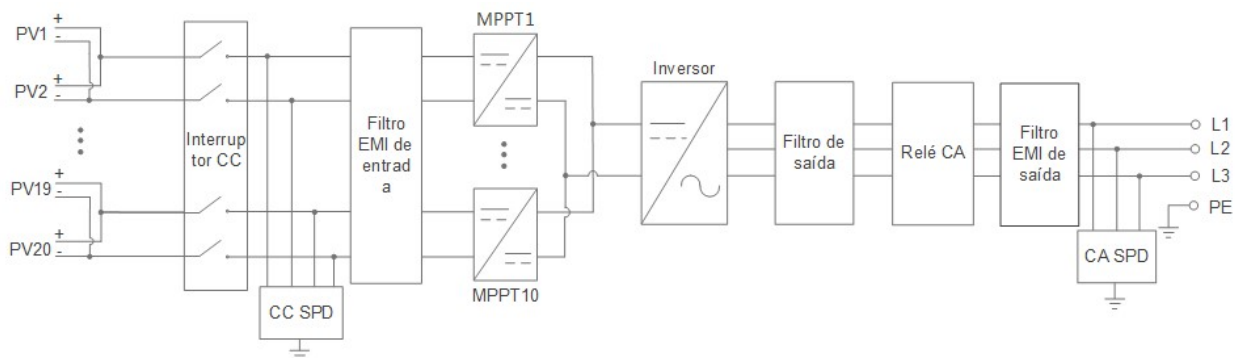
Seguro e confiável

- IP66 e C5 grau anti-corrosão, ventilador inteligente com proteção IP68
- Fornecimento de energia redundante por CA e CC
- Proteção DPS Tipo II CA / CC integrada

Gerenciamento inteligente

- I-V inteligente e registro de ondas de falha, análise rápida de falhas
- Atualização on-line inteligente, fácil para manutenção do sistema
- A detecção de capacitores e a previsão de vida reduzem o risco de falha

Diagrama de funções



Especificação Técnica

Itens	SPI75K-B	SPI100K-B	SPI125K-B
Entrada CC			
Máx. potência PV recomendada	112500 Wp	150000 Wp	187500 Wp
Máx. tensão de entrada PV	1100 Vcc		
Máx. corrente de entrada PV	270 A (30 A×9)	270 A (30 A×9)	270 A (30 A×9) ou 300 A (opcional)
Máx. corrente de curto-circuito por MPPT	37,5 A		
No. de MPPTs	9	9	9 ou 10 (opcional)
No. de strings PV por MPPT	2	2	2
Faixa de tensão MPPT	195 Vcc~1000 Vcc		
Tensão inicial	250 Vcc		
Eficiência MPPT	99,90%		
Saída CA			
Potência nominal de saída CA	75 kW	100 kW	125 kW
Potência máxima de saída	75 kVA	110 kVA	125 kVA
Tensão nominal de saída CA	380/400 Vca		
Corrente nominal de saída	108,23 A	144,3 A	180,4 A
Corrente máxima de saída	108,23 A	158,8 A	180,4 A
Frequência nominal da rede	50/60 Hz		
Faixa de frequência da rede	45~55 Hz/55~65 Hz		
Fator de potência	>0,99 (potência nominal)		
Fator de potência ajustável	+0,8~-0,8		
THDi	<3% (potência nominal)		
Eficiência			
Eficiência Máxima	98,80%		
Eficiência europeia	98,40%		
Proteção			
Anti-ilhamento	Sim		
Conexão CC invertida	Sim		
Proteção contra curto-circuito CA	Sim		
Proteção de temperatura	Sim		
Proteção contra surtos	Sim		
Detecção de falha PV	Sim		
Interruptor CC	Sim		
Função de recuperação Anti-PID e PID	Opcional		
Proteção de surto	DPS Tipo II (CC)/DPS Tipo II (CA)		
Informações gerais			
Topologia	Sem transformador		
Dimensões (AxLxP)	1100×760×361 mm		
Peso	90 kg	90 kg	95 kg
Grau IP	IP65		
Autoconsumo pela noite	<2 W		
Tipo de resfriamento	Resfriamento inteligente do ar forçado		
Altitude	5000 m (>4000 m de redução)		
Temperatura de operação	-25~65 °C		
Umidade relativa	0~100%		
Display	LED+WIFI (APP)		
Comunicação	RS485/WIFI (opcional)/GRPS (opcional)		
Sistema de monitoramento	Sim, WiseSolar+/Energy Cloud		
Terminal CC	Anfenol H4		
Terminal CA	Terminal OT/DT		
Método de instalação	Montado na parede		
Padrão	NB/T 32004-2018, GB/T 37408-2019, IEC62109-1, IEC62109-2, IEC61727, IEC62116, IEC61683, EN 50549		

- As especificações estão sujeitas a alterações sem aviso prévio.