

Inversor String On-grid trifásico

SPI30K-B/SPI33K-B/SPI36K-B/SPI40K-B/SPI50K-B/SPI60K-B



Características do produto

Alta eficiência

- Tecnologia de 3 níveis, eficiência máxima de 99%
- Projeto 3/4 MPPT

Seguro e confiável

- Projeto exterior IP65, sem redução abaixo de 3000 m de altitude
- Todos os dispositivos eletrônicos de nível industrial garantem 25 anos de vida útil completa.

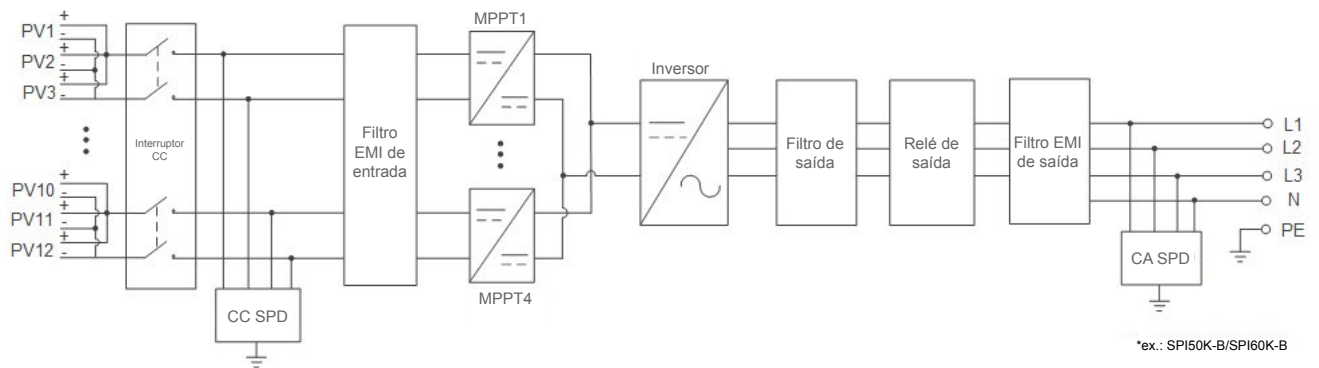
Gerenciamento inteligente

- Registro inteligente de ondas de falha, análise rápida de falhas I&V, diagnóstico inteligente, identificação precisa e posicionamento de painéis PV anormais
- Função inteligente de atualização on-line, fácil atualização e manutenção
- Apoio à comunicação RS485, WiFi, GPRS

Compatíveis com a rede

- Harmônicas de corrente conectadas à rede <3%, o projeto ecológico se adapta à rede
- Faixa de tensão de rede ultra ampla

Diagrama de funções



Especificação Técnica

Itens	SPI30K-B	SPI33K-B	SPI36K-B	SPI40K-B	SPI50K-B	SPI60K-B
Entrada CC						
Máx. tensão de entrada PV	1100 Vcc					
Tensão nominal PV	600 Vcc					
Máx. corrente de entrada PV	60 A (6x10 A)	60 A (6x10 A)	60 A (6x10 A)	90 A (9x10 A)	120 A (12x10 A)	120 A (12x10 A)
No. de MPPTs	2	2	2	3	4	4
No.de strings PV por MPPT	3/3	3/3	3/3	3/3/3	3/3/3/3	3/3/3/3
Faixa de tensão MPPT	300 Vcc~1000 Vcc					
Tensão inicial	350 Vcc					
Saída CA						
Potência nominal de saída CA	30 kW	33 kW	36 kW	40 kW	50 kW	60 kW
Potência máxima de saída	30 kW	36,3 kW	39,6 kW	44 kW	55 kW	66 kW
Tensão nominal de saída CA	380/400/415 Vca					
Corrente nominal de saída	43,2 A	47,6 A	52,0 A	57,8 A	72,2 A	86,6 A
Corrente máxima de saída	47,6 A	52,0 A	57,7 A	63,5 A	79,4 A	95,3 A
Frequência nominal da rede	50 Hz/60 Hz					
Faixa de frequência da rede	45~55 Hz/55~65 Hz					
Fator de potência	>0,99 (carga completa)					
Fator de potência ajustável	0,8 (leading)~0,8 (lagging)					
THDi	<3% (potência nominal)					
Eficiência						
Eficiência Máxima	98,50%	98,52%	98,70%	98,80%	99,00%	99,00%
Eficiência europeia	98,30%	98,30%	98,30%	98,30%	98,40%	98,45%
Proteção						
Anti-ilhamento	Sim					
Conexão CC invertida	Sim					
Proteção contra curto-circuito CA	Sim					
Proteção de temperatura	Sim					
Proteção contra surtos	Sim					
Detecção de falha PV	Sim					
Interruptor CC	Sim					
Informações gerais						
Dimensões (AxLxP)	600x860x294 mm					
Peso	65 kg					
Grau IP	IP65					
Nível de ruído	<65 dB					
Autoconsumo pela noite	<1 W					
Tipo de resfriamento	Resfriamento inteligente do ar forçado					
Altitude	3000 m (>3000 m de redução)					
Temperatura de operação	-25 °C~60 °C (>45 °C de redução)					
Umidade relativa	0~100%					
Display	LCD+LED					
Comunicação	RS485/WiFi (opcional)/GPRS (opcional)					
Terminal CC	Terminal H4					
Terminal CA	Terminal OT					
Método de instalação	Montado na parede					
Padrão	EN62109-1, EN62109-2, EN 61000-6-4, UTE C15-712-1, IEC61727, IEC62116					

- As especificações estão sujeitas a alterações sem aviso prévio.