

# Inversor String 1100Vcc

## Inversor String On-grid Trifásico

SPI12K~25K-B X2



### Características do produto

#### Eficiente e flexível

- 2 MPPT independentes, mais geração
- Algoritmos avançados de controle e alta capacidade de adaptação à rede, que melhoram a estabilidade do sistema de geração de energia

#### Seguro e confiável

- IP65 para aplicação externa
- Proteção total contra raios CA/CC integrada
- Todos os dispositivos eletrônicos de nível industrial garantem 25 anos de vida útil completa

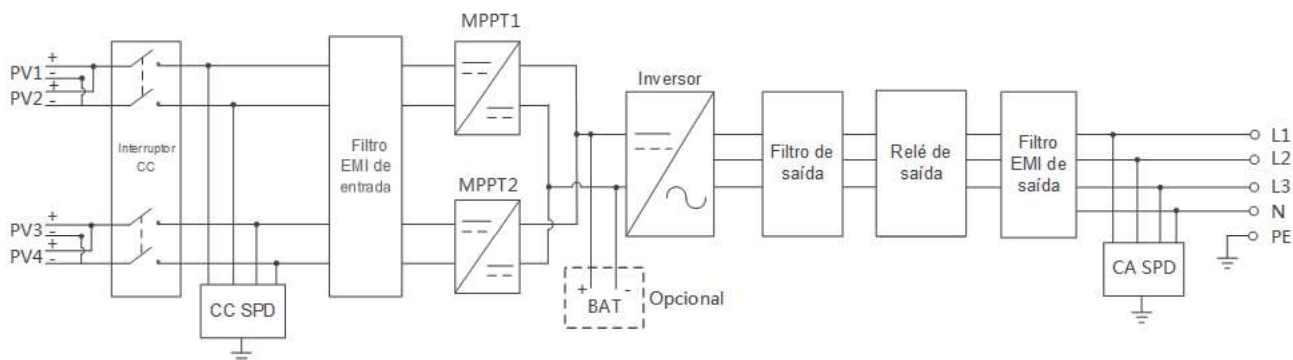
#### Gerenciamento inteligente

- Diagnóstico inteligente I&V, identificação precisa e posicionamento de painéis PV anormais
- Apoio à comunicação RS485, WiFi, GPRS
- Atualização remota on-line, conveniente e eficiente

#### Compatíveis com a rede

- Harmônicas de corrente conectadas à rede <3%, o projeto ecológico se adapta à rede
- Faixa de tensão de rede ultra ampla

### Diagrama de funções



## Especificação Técnica

Itens	SPI12K-B X2	SPI15K-B X2	SPI17K-B X2	SPI20K-B X2	SPI25K-B X2
<b>Entrada CC</b>					
Máx. potência PV recomendada	18,0 kWp	22,5 kWp	25,5 kWp	30,0 kWp	37,5 kWp
Potência nominal de saída por MPPT	9,0 kWp	18,0 kWp (MPPT1) / 9,0 kWp (MPPT2)		18,0 kWp	18,0 kWp
Máx. tensão de entrada PV	1100 Vcc				
Tensão nominal de entrada	600 Vcc				
Máx. corrente de entrada PV	15 A/15 A	30 A/15 A		30 A/30 A	
No. de MPPTs	2	2		2	
No. de strings PV por MPPT	1/1	2/1		2/2	
Faixa de tensão MPPT	180~1100 Vcc				
Faixa de tensão MPPT de potência nominal	550~850 Vcc				
Tensão inicial	150 Vcc				
Interruptor CC	Sim				
<b>Saída CA</b>					
Potência nominal de saída CA	12 kW	15 kW	17 kW	20 kW	25 kW
Potência máxima de saída @40°C	13,2 kVA	16,5 kVA	18,7 kVA	22 kVA	27,5 kVA
Tensão nominal de saída CA	380/400/415 Vca				
Corrente nominal de saída	17,4 A	21,7 A	24,5 A	28,9 A	36,1 A
Corrente máxima de saída	19,1 A	23,8 A	27,0 A	31,8 A	39,7 A
Frequência nominal da rede	50 Hz/60 Hz				
Faixa de frequência da rede	45~55 Hz/55~65 Hz				
Fator de potência	>0,99 (carga completa)				
Fator de potência ajustável	0,8 (leading)~0,8 (lagging)				
THDi	<3% (potência nominal)				
<b>Eficiência</b>					
Eficiência de MPPT	98.60%				
Eficiência Máxima	98.10%				
Eficiência europeia	99.90%				
<b>Proteção</b>					
Anti-ilhamento	Sim				
Conexão CC invertida	Sim				
Proteção contra curto-circuito CA	Sim				
Proteção de temperatura	Sim				
Proteção contra surtos	Sim, DPS Tipo II (CC) e DPS Tipo II (CA)				
Função AFCI	Sim (opcional)				
Função PID integrada	Sim (opcional)				
Função zero de exportação	Sim (opcional)				
ESS function	Sim (opcional)				
<b>Informações gerais</b>					
Dimensões (AxLxP)	460x420x182 mm				
Peso	17 kg				
Grau IP	IP66				
Autoconsumo pela noite	<1 W				
Tipo de resfriamento	Resfriamento inteligente do ar forçado, dissipadore				
Altitude	4000 m (>3000 m de redução)				
Temperatura de operação	-35°C~60°C				
Umidade relativa	0~100%				
Display	LED+APP				
Terminal CC	Terminal MC4				
Terminal CA	Terminal OT				
Método de instalação	Montado na parede				
Comunicação	RS485, DRM (opcional), WiFi (opcional)/4G (opcional), Bluetooth (opcional)				
Padrão	IEC/EN62109, IEC61000-3-11, IEC61000-3-12, IEC62116, IEC61727				

- As especificações estão sujeitas a alterações sem aviso prévio.