

MICROINVERSOR M2

Micro em tamanho, Macro em potência



M2-2.25K-S4

Instalação sem esforço com design completo



- Tamanho compacto
- Acessórios totalmente equipados

Amplifique o desempenho de cada painel



- 4 MPPT's Individuais
- Eficiência de 97,0%

Adaptável em ambientes adversos e nunca desconectado

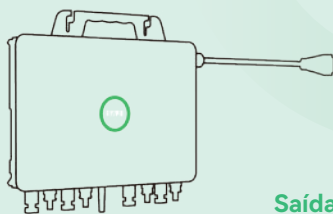


- Resistência térmica máx. de 60°C
- Solução de conexão de backup: Wi-Fi e Bluetooth

Sistema Solar Protegido

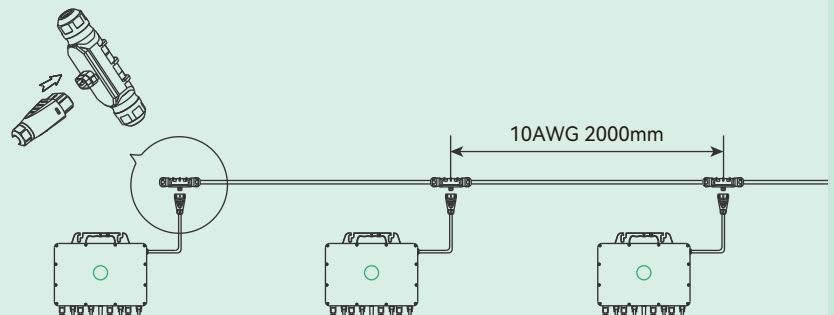


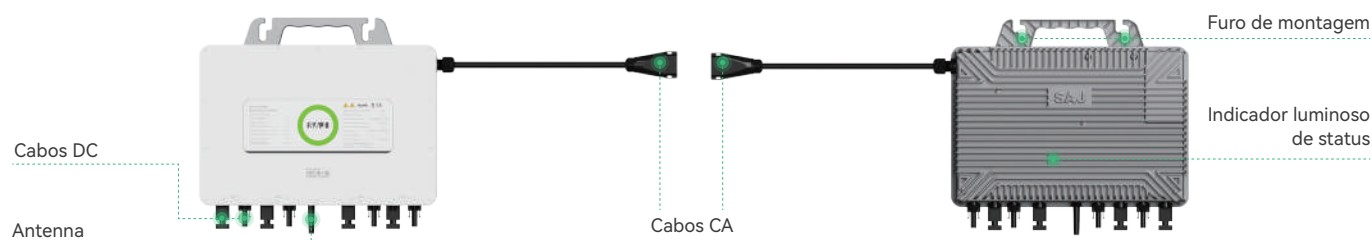
- Função de desligamento rápido
- Função AFCI
- SPD CC e CA tipo II



Saída mais potente

Max. **2250VA**





Modelo	M2-2.25K-S4
Entrada (CC)	
Faixa recomendada de potência do módulo fotovoltaico (STC) [Wp]	400 ~ 700+
Tensão de rastreamento de potência pico [V]	35 ~ 50
Faixa de tensão operacional [V]	16 ~ 55
Número de MPPT	4
Tensão de entrada máx. [V]	60
Tensão de inicialização [V]	25
Corrente de entrada CC máx. [A]	20 x 4
Corrente de retroalimentação [A]	0
Categoria de sobretensão	II
Saída (CA)	
Potência Máx. de Saída [VA]	2250
Corrente de saída nominal [A]	9.78
Tensão/Faixa nominal CA [V]	L+N+PE, 220,230,240/180 ~ 280
Frequência/Faixa de Saída Nominal [Hz]	50,60/45 ~ 55,55 ~ 65
Fator de potência [cos φ]	> 0.99 padrão 0.8 principal ~ 0.8 atrasado
Categoria de sobretensão	III
Distorção Harmônica Total [THDi]	<3%
Unidades máximas por filial de 10 AWG	3
Eficiência	
Eficiência de pico	97.00%
Eficiência CEC	96.50%
Proteção	
Proteção contra Sobretensão Interna	Integrado
Detecção de Resistência de Isolamento DC	Integrado
Monitoramento de DCI	Integrado
Monitoramento da Rede Elétrica	Integrado
Proteção contra Curto Circuito do Lado AC	Integrado
Proteção Anti-ilhamento	Integrado
Dados Mecânicos	
Faixa de temperatura operacional	-40°C até +60°C (45°C até 60°C com desclassificação)
Comunicação	Wi-Fi/Sub-1G/4G
Resfriamento	Convecção Natural
Umidade ambiente	0-100% sem condensação
Altitude [m]	2000
Ruído [dBA]	< 20
Grau de proteção	IP67
Dimensões (L x A x P) [mm]	333*225*40
Peso [kg]	5.8
Garantia [anos]	12 (padrão), 25 (optional)
Conformidade	EN62109-1/2, EN61000-6-1/2/3/4, EN50438, EN50549, C10/11, IEC62116, IEC61727, RD1699, CEI 0-16, CEI 0-21, AS4777.2, NBR16149, NBR 16150 VDE-AR-N 4015, VDE 0126-1-1, RoHS