

Inversor String On-grid trifásico 220 Vca

SPI15K-BLV/SPI20K-BLV/SPI30K-BLV



Características do produto

Alta eficiência

- Tecnologia de 3 níveis, eficiência máxima de 99%

Seguro e confiável

- Projeto exterior IP65, sem redução abaixo de 3000 m de altitude
- Todos os dispositivos eletrônicos de nível industrial garantem 25 anos de vida útil completa.

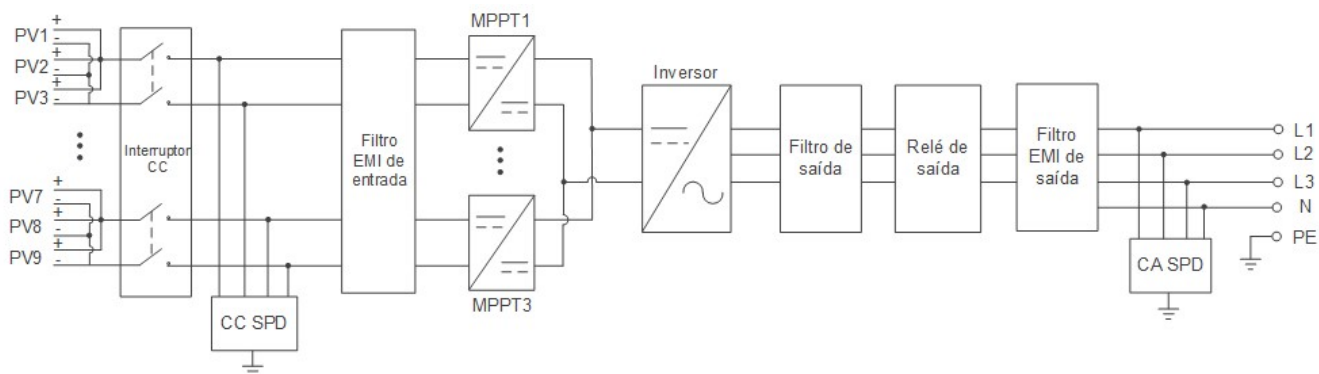
Gerenciamento inteligente

- Registro inteligente de ondas de falha, análise rápida de falhas I&V, diagnóstico inteligente, identificação precisa e posicionamento de painéis PV anormais
- Função inteligente de atualização on-line, fácil atualização e manutenção
- Apoio à comunicação RS485, WiFi, GPRS

Compatíveis com a rede

- Harmônicas de corrente conectadas à rede <3%, o projeto ecológico se adapta à rede
- Faixa de tensão de rede ultra ampla

Diagrama de funções



Especificação Técnica

Itens	SPI15K-BLV	SPI20K-BLV	SPI25K-BLV	SPI30K-BLV
Entrada CC				
Máx. tensão de entrada PV	1100 Vcc			
Máx. corrente de entrada PV	90 A (3x30 A)			
No. de MPPTs	3			
No.de strings PV por MPPT	3/3/3			
Faixa de tensão MPPT de Potência Nominal	350 Vcc~550 Vcc			
Tensão inicial	250 Vcc			
Saída CA				
Potência nominal de saída CA	15 kW	20 kW	25 kW	30 kW
Potência máxima de saída	16,5 kW	22 kW	27.5 kW	33 kW
Tensão nominal de saída CA	208/220 Vca			
Corrente nominal de saída	41,6 A/39,3A	55,5 A/52,5A	69.4 A/65,6A	83,2 A/78,7A
Corrente máxima de saída	45,8 A/43,3A	61,1 A/57,8A	76.4 A/72,2A	91,6 A/86,6A
Frequência nominal da rede	50 Hz/60 Hz			
Faixa de frequência da rede	45~55 Hz/55~65 Hz			
Fator de potência	>0,99 (carga completa)			
Fator de potência ajustável	0,8 (leading)~0,8 (lagging)			
THDi	<3% (potência nominal)			
Eficiência				
Eficiência Máxima	98,30%	98,40%	98,50%	98,50%
Eficiência europeia	98,00%	98,00%	98,00%	98,00%
Proteção				
Anti-ilhamento	Sim			
Conexão CC invertida	Sim			
Proteção contra curto-circuito CA	Sim			
Proteção de temperatura	Sim			
Proteção contra surtos	Sim			
Deteção de falha PV	Sim			
Interruptor CC	Sim			
Informações gerais				
Dimensões (AxLxP)	600×860×294 mm			
Peso	65 kg			
Grau IP	IP65			
Autoconsumo pela noite	<1 W			
Nível de ruído	<65 dB			
Tipo de resfriamento	Resfriamento inteligente do ar forçado			
Altitude	4000 m (>3000 m de redução)			
Temperatura de operação	-25 °C~60 °C			
Umidade relativa	0~95% (Semcondensação)			
Display	LCD+LED			
Comunicação	RS485/WiFi/GPRS (opcional)			

■ As especificações estão sujeitas a alterações sem aviso prévio.

Kehua Hengsheng Co., Ltd.

Endereço: No. 457, Malong Road, Torch High-Tech Industrial Zone,
Xiamen Fujian 361006 China
Tel: +86-592-5160516 Fax: +86-592-5162166 www.kehua.com

