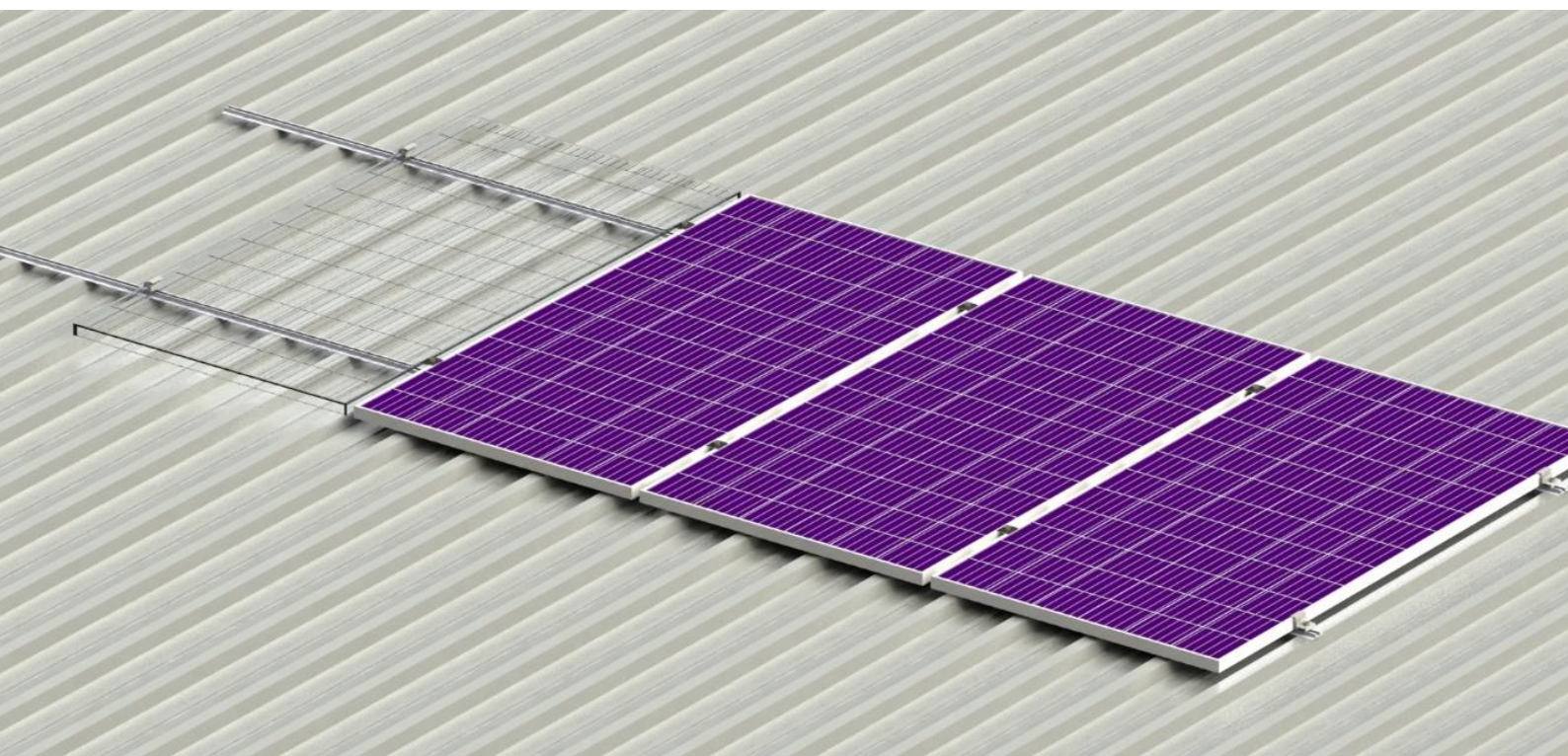




MANUAL DO USUÁRIO

Estrutura para Telha Metálica Fixa Solar

Telha Trapezoidal: MINI-TRILHO BAIXO



NOVEMBRO 2022

VERSÃO 1



SUMÁRIO

1 APRESENTAÇÃO.....	3
1.1 Objetivo.....	3
1.2 Normas de referência.....	3
2 INSTRUÇÕES DE SEGURANÇA.....	4
2.1 Instruções Gerais de Segurança.....	4
2.2 Responsabilidades do Instalador.....	5
2.3 Especificações do profissional Técnico.....	5
3 DESCRIÇÃO DO PRODUTO.....	7
3.1 Introdução ao Produto.....	7
3.2 Componentes Estruturais.....	7
4 INSTALAÇÃO.....	9
4.1 Verificação Inicial do produto.....	9
4.2 Guia de ferramentas.....	9
4.3 Local de Instalação.....	11
4.3.1 Determinação da região do vento.....	11
4.3.2 Direcionamento de Espaçamentos permitidos.....	12
4.3.3 Determinação de medidas do espaçamento entre suportes (D).....	12
4.4 Guia de montagem.....	14
4.4.1 Instalação dos suportes.....	15
5 SUPORTE E CONTATO.....	20
Anexo B: Especificações Técnicas.....	21



1 APRESENTAÇÃO

1.1 Objetivo

O presente manual do usuário é um documento destinado ao instalador e usuário do produto Estrutura para Telha Metálica Fixa Solar, modelo Telha trapezoidal. O documento tem como finalidade orientar e salientar determinações de montagens e segurança para o instalador, como também demonstrar a confiabilidade de nossa linha através memoriais correlativos as normativas apresentadas.

1.2 Normas de Referência

O produto foi projetado e desenvolvido para atender aos requisitos dos seguintes normativos técnicos:

ABNT NBR 6123 – Forças devidas ao vento em edificações.

ABNT NBR 8800 – Projeto de estruturas de aço e de estruturas mistas de aço e concreto de edifícios



2 INSTRUÇÕES DE SEGURANÇA

O capítulo “2” norteia de forma genérica questões de segurança correlacionadas ao manuseio e processo de montagem referente a Estrutura para Telha Metálica Fixar Solar, posteriormente teremos abordagens mais específicas.

AVISO

O manual tem como função orientar o manuseio e instalação de forma segura dos nossos produtos, deixamos assim o aviso que qualquer descumprimento de medida de segurança ou processo de montagem, pode acarretar em danos irreparáveis ao instalador e a estrutura. Nesse caso a fixa solar não poderá arcar com nenhuma responsabilidade.

2.1 Instruções Gerais de Segurança

- Este produto deve ser instalado em locais avaliados e qualificados com requisitos mínimos estruturais, e que as características ambientais do local de instalação seja vinculadas ao projeto da estrutura (conferir em tabela 4.2). O uso em ambientes não adequados resultará em perda de garantia, os pontos de instalações devem ser previamente avaliados por um profissional apto.
- A inserção de qualquer periférico no projeto é permitida apenas por componentes idênticos projetados ou validado pela nossa equipe Fixa Solar. O uso de componentes distintos resultará em perda de garantia.
- Siga sempre as instruções de uso de seus módulos fotovoltaicos. Em caso de dúvidas procure a equipe técnica responsável.
- A utilização de ferramentas adequadas tanto para instalação quanto para manutenção é indispensável, na tabela 4.1 fica orientação de ferramentas a utilizar.
- Apenas profissionais qualificados, são autorizados a manusear e instalar a Estrutura Solar proposta.



2.2 Responsabilidades do Instalador

AVISO

O descumprimento das orientações apresentadas pode causar agravantes, desde danos estruturais no equipamento, como consequências graves podendo levar até mesmo ao óbito.

Exigências para o instalador da estrutura Telha Metálica Fixar Solar com intuito de evitar acidentes e agravantes. (A segurança do instalador não será responsabilidade da Fixa Solar)

- Realizar o estudo de capacidade de carga suportada do local de instalação;
- Ser um profissional apto e qualificado para realizar trabalhos em altura, estando em dia com NR35;
- Seguir as normas vigentes de segurança no trabalho;
- Utilizar os Equipamentos de Proteção Individual (EPI's);
- Utilizar equipamentos antiqueda adequados sempre que aplicáveis, consultar normas vigentes para evitar qualquer tipo de dano;
- Manter o perímetro segura evitando ocorrências por queda de qualquer objeto.
- Como medida de segurança na instalação e manutenções obrigatoriamente deverá ser realizada com a presença de 2 ou mais instaladores.

2.3 Especificações do profissional Técnico

Os profissionais destinados a instalação do sistema fotovoltaico devem ser devidamente qualificados para exercerem as funções, com comprimento mínimo das seguintes qualificações:

- Conhecimento das características de funcionamento, operação e montagem do sistema fotovoltaico.



- Conhecimento aplicado de normas técnicas e padrões de segurança relacionados a instalação de estruturas e trabalho em altura sempre que necessário;
- Conhecimento e observância de todas as informações e orientações constantes neste Manual do Usuário.

Para operação e manuseio do sistema estrutural fixa solar, seja ela na etapa de instalação ou manutenção, o instalador deve ser certificado dos seguintes documentos mencionados:

- NR - 35 – Trabalho em Altura (Atualizado)
- Manual do Usuário de acordo com o perfil instalado



3 DESCRIÇÃO DO PRODUTO

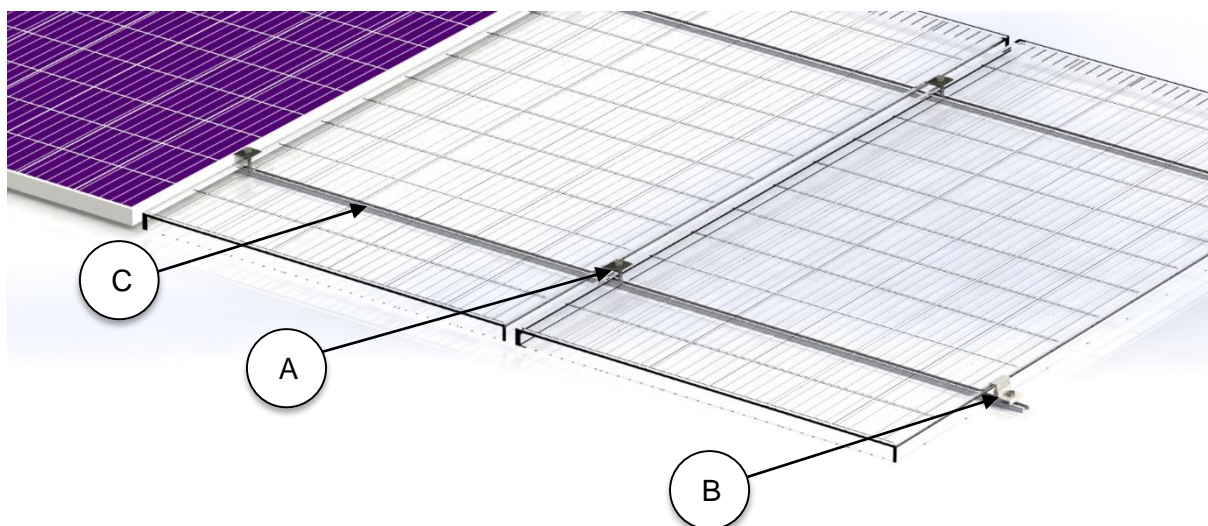
3.1 Introdução ao Produto

A estrutura solar planejada e detalhada neste documento foi projetada e fabricada pela equipe Fixa Solar. Todos os itens dispostos em nossos catálogos são fabricados em materiais de alta resistência a corrosão do tempo e oxidação, também contém uma modelagem específica para facilitar sua montagem em diversos empreendimentos ou projetos.

Apesar de sua alta resistência a estrutura tem como propriedade em sua maioria o material alumínio o qual tem como característica sua baixa densidade proporcionando leveza em sua massa, facilitando o manuseio pelo instalador.

3.2 Componentes Estruturais

Figura 3.1



A quantidade de peças para cada instalação é variável em função do tamanho da mesa e da quantidade de módulos fotovoltaicos.



A. Grampo Intermediário



B. Grampo Final



C. Perfil



D. Fita adesiva



E. Parafuso Brocante



4 INSTALAÇÃO

4.1 Verificação Inicial do produto

Após aquisição da estrutura e abertura das embalagens da mesma, faça a verificação prévia de cada unidade do seu KIT, como segue:

- Inspecione a integridade de todas as partes do KIT adquirido, em busca de danos físicos decorrente do processo de transporte e entrega, observando sempre muito bem para possíveis trincas ou danos estruturais. Caso note qualquer inconformidade, informe a empresa transportadora de preferência no ato do recebimento.
- Caso haja discordância com o produto o qual foi solicitado, seja por diferença de modelo, peças ou acessórios faltantes, contate imediatamente um representante ou unidade de apoio Fixa solar, informações como contato ao SAC estará sendo anexadas ao fim deste documento.
- A equipe Fixa solar fica a disposição para esclarecimento de qualquer dúvida em prol de sua segurança e eficiência no resultado da instalação.

4.2 Guia de ferramentas

A tabela apresentada abaixo tem como objetivo apresentar de forma ilustrativa as ferramentas necessárias para cumprir toda a instalação dos produtos Fixa Solar. Deixando a critério do profissional de instalação a inserção de qualquer outro item.



Tabela 4.1 - Kit mínimo de ferramentas para a instalação da Estrutura Solar modelo – Suporte Gancho

Parafusadeira elétrica	Furadeira elétrica	Chave torquímetro	Esmerilhadeira
			
Nível	Trena	Giz de linha	Luva de proteção
			
Bota de segurança	Capacete de proteção	Colete reflexivo	Óculos de proteção
			

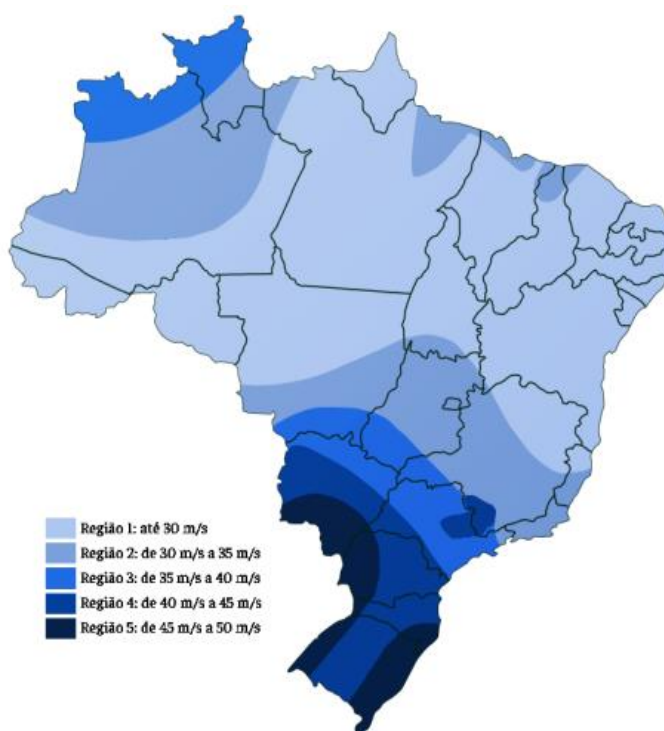


4.3 Local de Instalação

4.3.1 Determinação da região de vento

A Estrutura Solar Fixa solar foi produzida e analisada através de um departamento de engenharia e alinhado em conformidade com a NBR 6123:1988 para as suportar cargas de vento em todo território nacional, em caso de duvidas consulte nossa equipe.

Figura 4.1 - Mapa de Isopletas



Parâmetros normativos:

CP 1= Sobrecarga dos Painéis fotovoltaicos: (15,00 kg/m²)

SCU 1= Sobrecarga de utilização conforme norma NBR 8800: (10,00 kg/m²) Orientação dos módulos: Retrato.

Inclinação dos módulos: 0° a 35° (paralelo ao telhado);

Altura da edificação (H): x m; • Regiões: 1 a 5;

Fator topográfico S1: 1,0 (Terreno plano ou fracamente acidentado)

Fator de rugosidade S2: 0,73 (Categoria IV: Terrenos cobertos por obstáculos numerosos e pouco espaçados, em zona florestal, industrial ou urbanizada.)

Classe C: Toda edificação ou parte de edificação para a qual a maior dimensão horizontal ou vertical da superfície frontal exceda 50 m.



Fator estatístico S3: 1,0 (Hotéis, residências, comércio e indústrias com alto fator de ocupação).

Para instalações especiais, fora dos parâmetros listados, favor entrar em contato com o suporte técnico da Fixa solar.

4.3.2 Direcionamento de Espaçamentos permitidos

Para instalação da estrutura serão indicados distanciamento de pontos de fixação e guia de montagem.

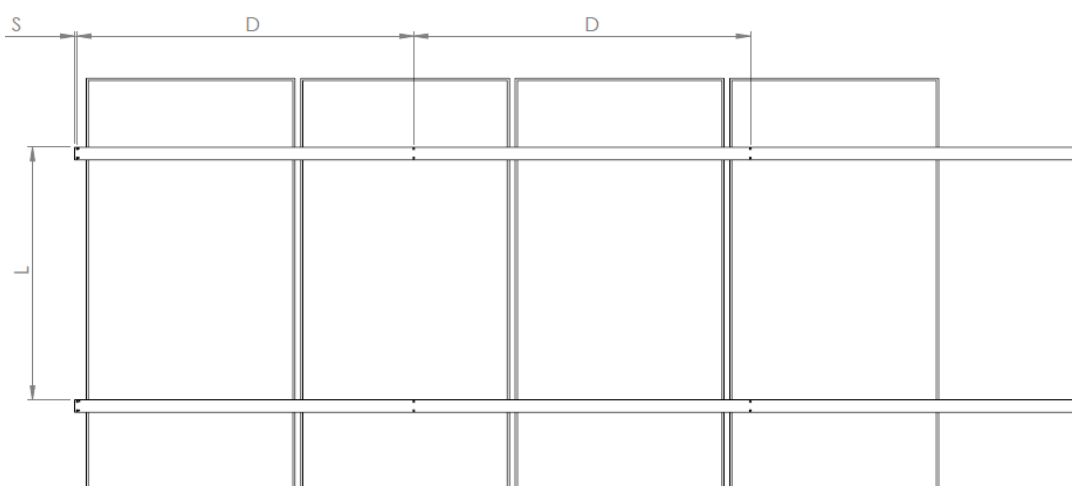


Figura 4.2 - Espaçamentos permitidos

4.3.3 Determinação de medidas do espaçamento entre suportes (D)

É recomendada a instalação do sistema solar no centro do telhado, em caso de projetos específicos recomendasse a orientação de um profissional.

Como orientação geral recomendamos a instalação das placas a uma distância mínima de 0,5M com relação as bordas do telhado, e também orientamos evitar cantos e bordas do telhado mantendo uma mínima distância de 1,5M.

Em situações especiais, a instalação pode ser realizada próxima às bordas, entretanto o espaçamento máximo entre suportes (D) deve ser rigorosamente respeitado, caso contrário podendo acarretar danos estruturais.



Figura 4.3 – Análise de vento

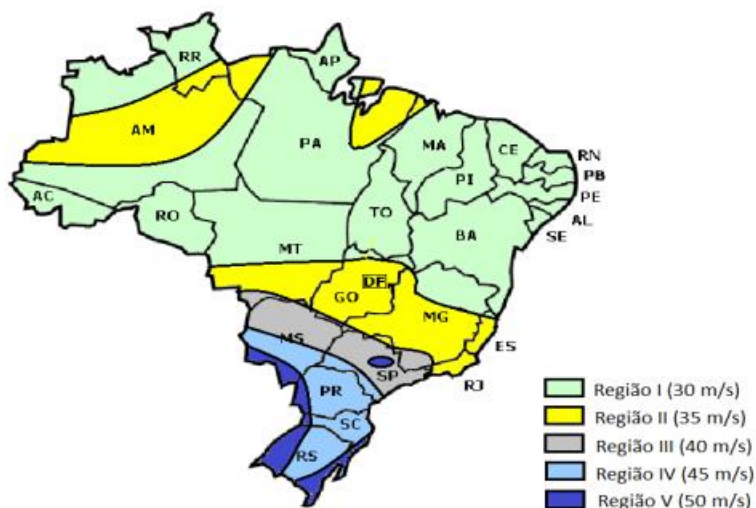


Tabela 4.2 - Distanciamento máximo permitido entre suportes da estrutura (E)

Velocidade do vento M/S	Distanciamento (D)	Distanciamento (L)
35 m/s	0,4m	12,5mm
40 m/s	0,3m	12,5mm

A edificação sobre a qual a Estrutura Solar Fixar Solar será instalada deve estar em condições construtivas satisfatórias (sem rachaduras, corrosões, mal estado de conservação ou decomposição). O produto NÃO deve ser instalado em superfícies que não permitam sua fixação sólida e segura à longo prazo, também deve se atentar em realizar a instalação da estrutura correta de acordo com seu telhado, para identificar o perfil ideal contate a equipe Fixa Solar.

AVISO

Antes do início da instalação é de suma importância que seja realizado um estudo juntamente com a realização do laudo referente a estrutura na qual os suportes adquiridos serão instalados. Essa avaliação não é responsabilidade da empresa fixa solar.



AVISO

Através das análises e cálculos estruturais, concluímos que a estrutura apresentada deve seguir as sugestões deste documento para que futuramente a estrutura não apresente problemas como torções, trincas, flechas excessivas ou o colapso total da estrutura

4.4 Guia de montagem

AVISO

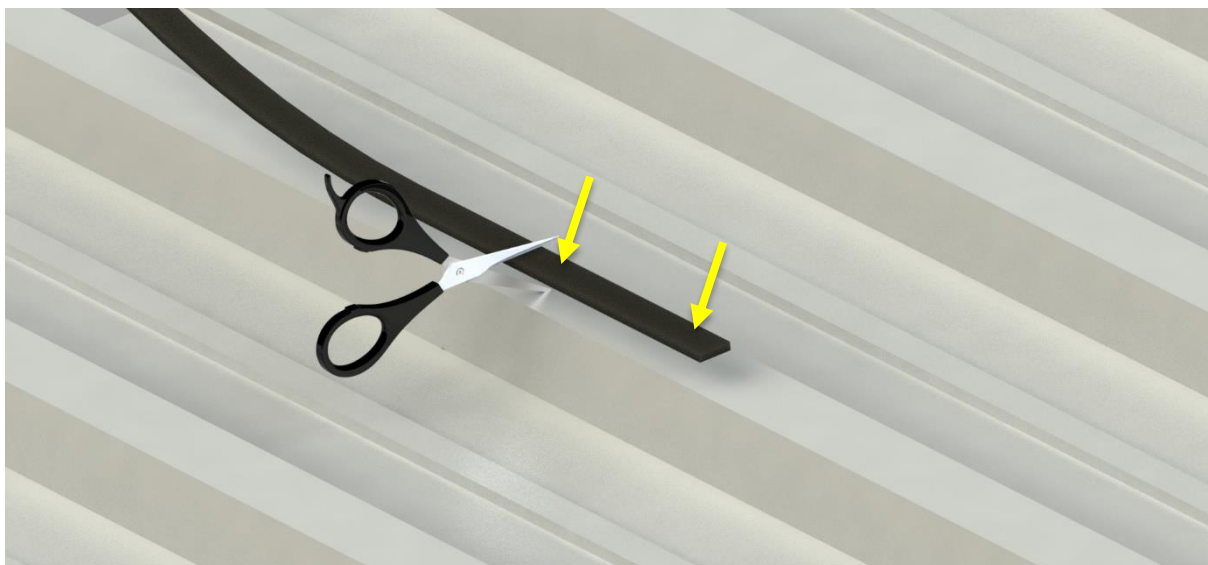
Caso a instalação venha a ser feita com periféricos aos quais não se apresentam em nosso catálogo, a estrutura está sujeita a sofrer danos permanentes. Retirando dessa forma a responsabilidade de garantia da empresa Fixa Solar.



4.4.1 Instalação dos suportes

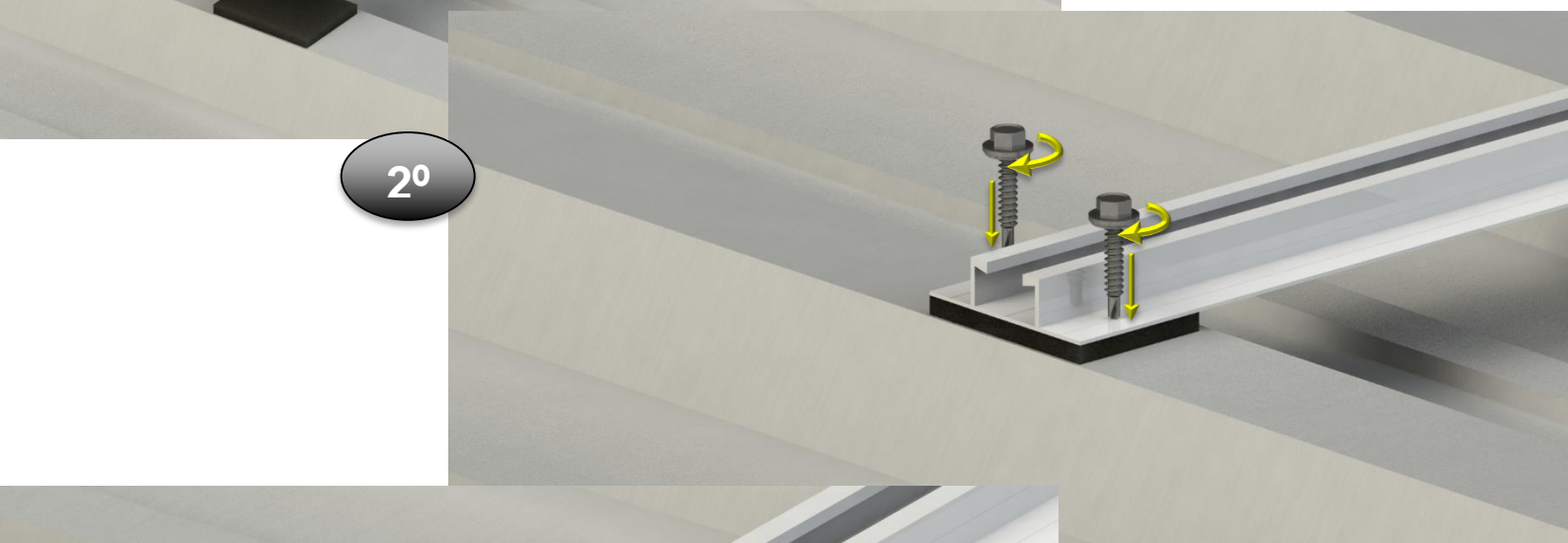
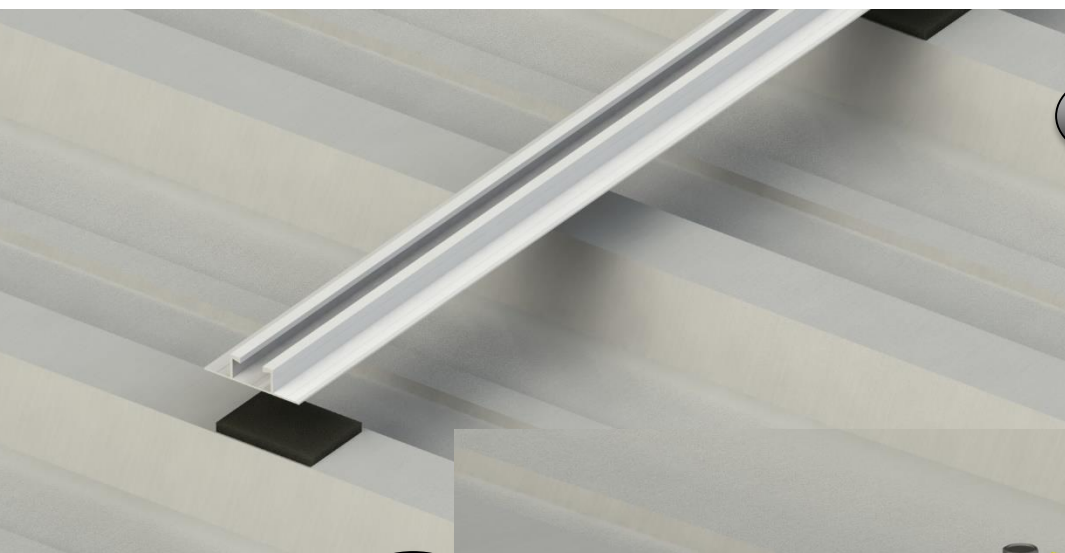
1º Identifique o distanciamento necessário entre fixação como identificado no quadro Tabela 4.2

2º Após identificar os espaçamentos necessários, realize a aplicação da manta de vedação nos pontos os quais serão parafusados os perfis. (Fitas de vedação utilizadas tanto em perfis na barra inteira 4,8 ou 6 mts, quanto em pedaços 35 ou 55 cm)





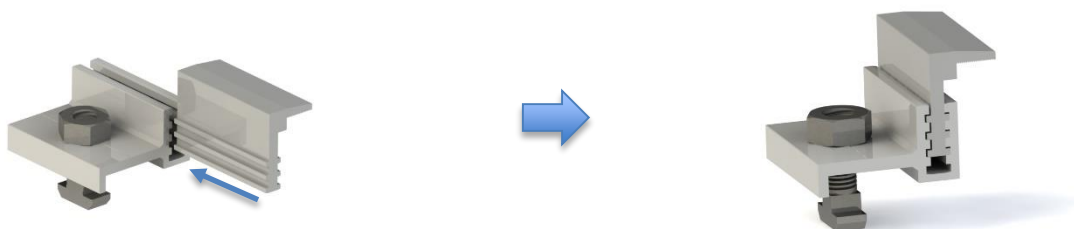
3º Com o sistema de vedação aplicado, realize a inserção do perfil e posteriormente utilize os parafusos brocantes para fixá-los sobre a telha. Importante que o parafuso fique sobre a fita isolante para evitar qualquer tipo de vazamento sobre o local em específico. (OBS: não a necessidade de perfurar a estrutura do telhado, parafusando somente sobre a telha)



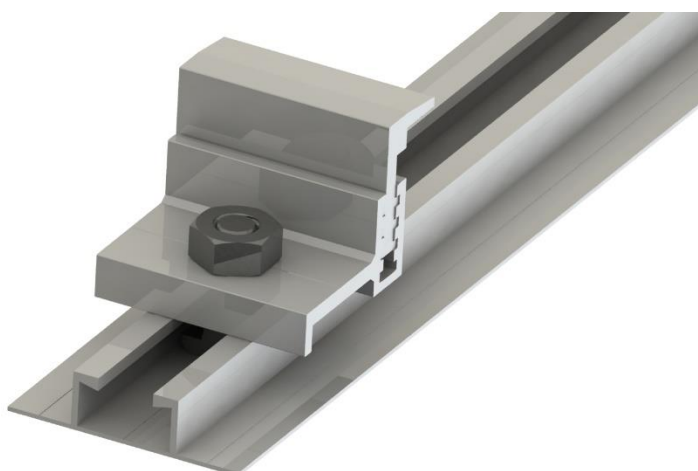
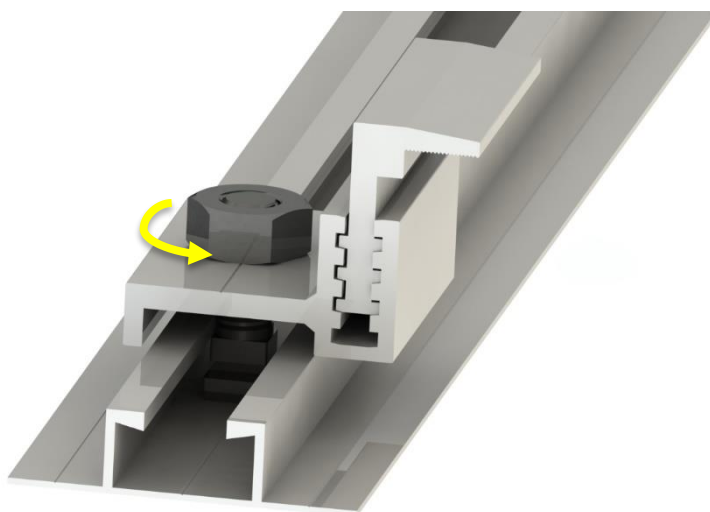
Realize o procedimento em todos os pontos de fixação solicitados, conforme tabela 4.2



4º realize a montagem do grampo final como ilustrado abaixo.

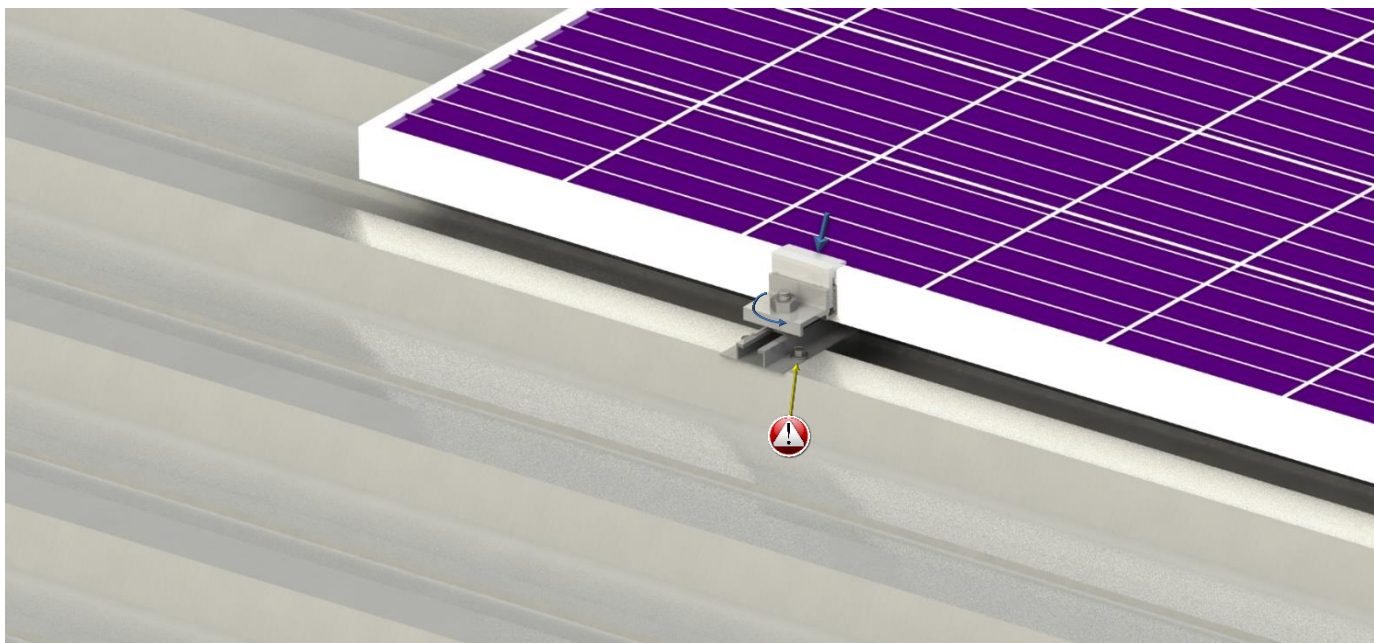


- Encaixe o parafuso T sobre o trilho, depois rotacione o mesmo a 90º para proporcionar o travamento após o torque em sua porca.



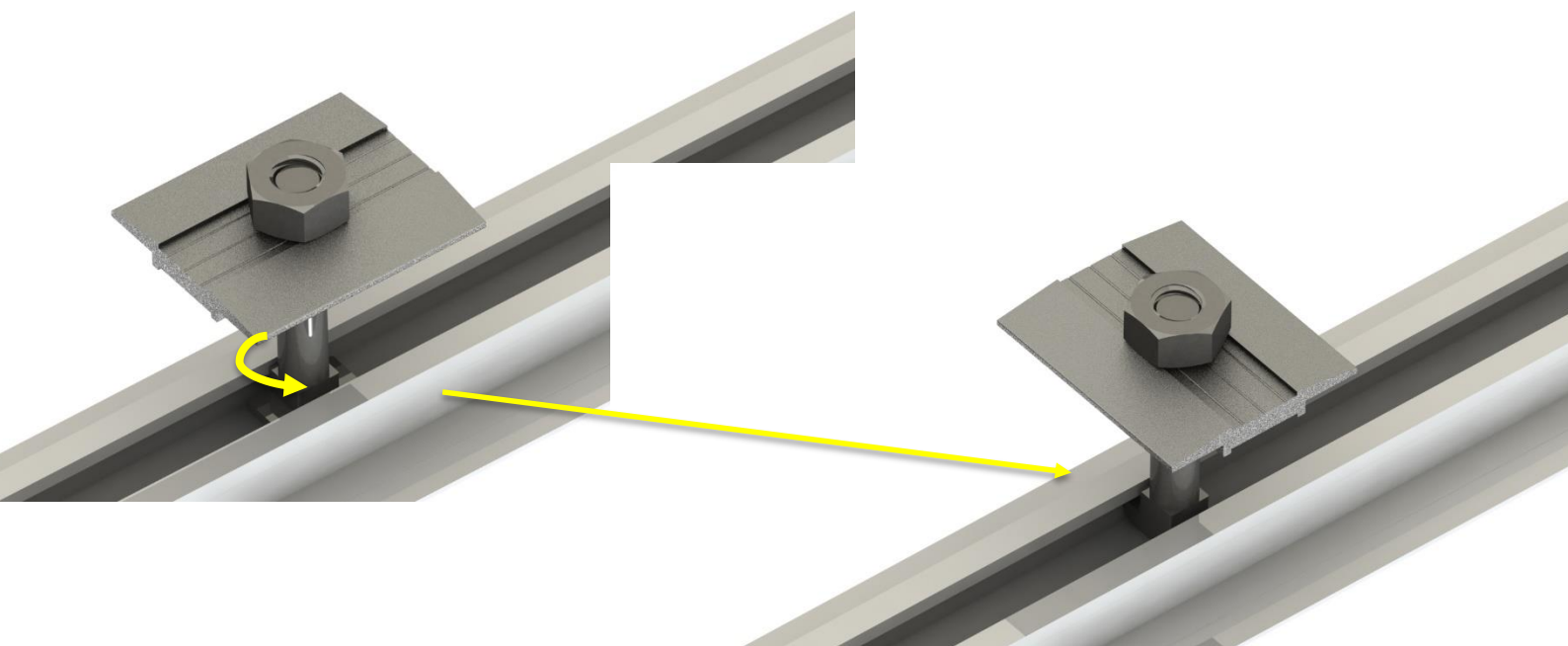


- Posicione a aba do grampo sobre a placa solar, após aperte a porca para finalizar a prisão do grampo em conjunto com a placa.
- ⚠ É de extrema importância que os grampos fiquem alocados entre os pontos de fixação, pois os grampos sofrem a maior pressão exercida pela carga de vento.



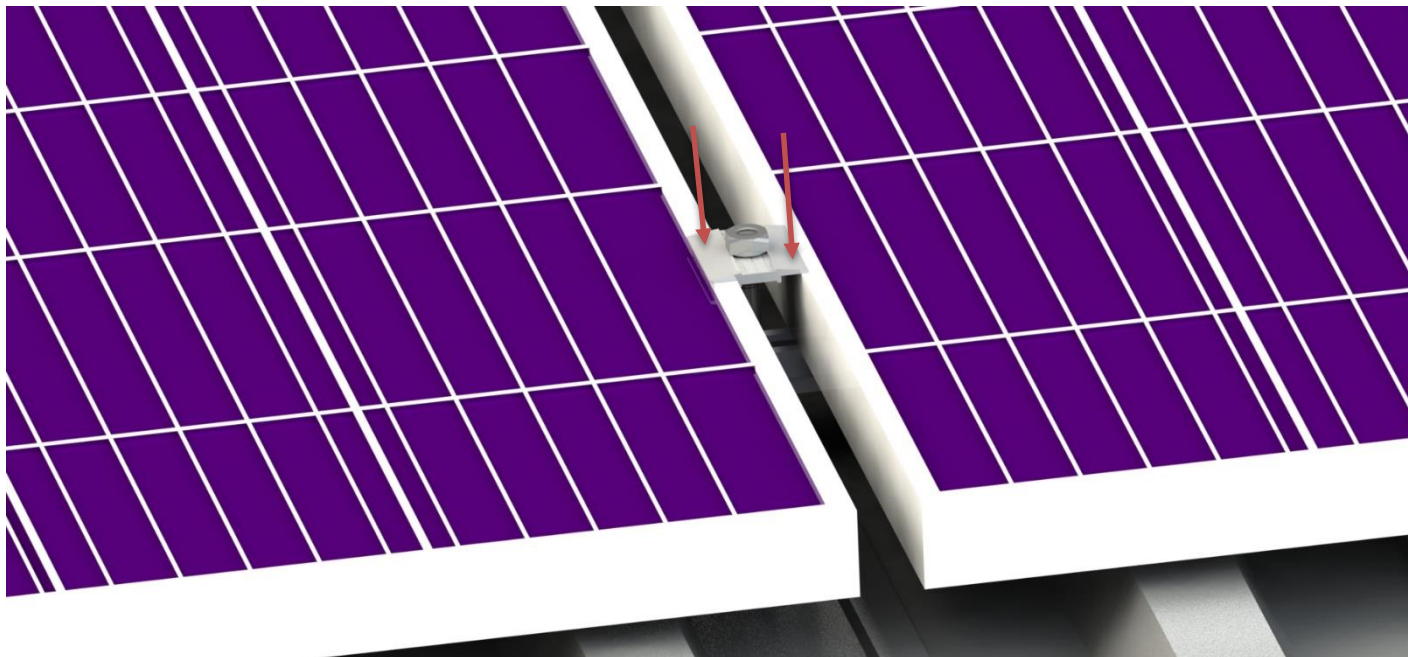
5º Com os grampos finais alocados, realizando a inserção de mais uma placa deve ser inserido um grampo intermediário de maneira que o mesmo prenda as extremidades das duas placas em conjunto.

- Da mesma forma que o grampo final, insira o parafuso t em forma longitudinal com o perfil, e após, rotacione 90º para travamento da mesma.

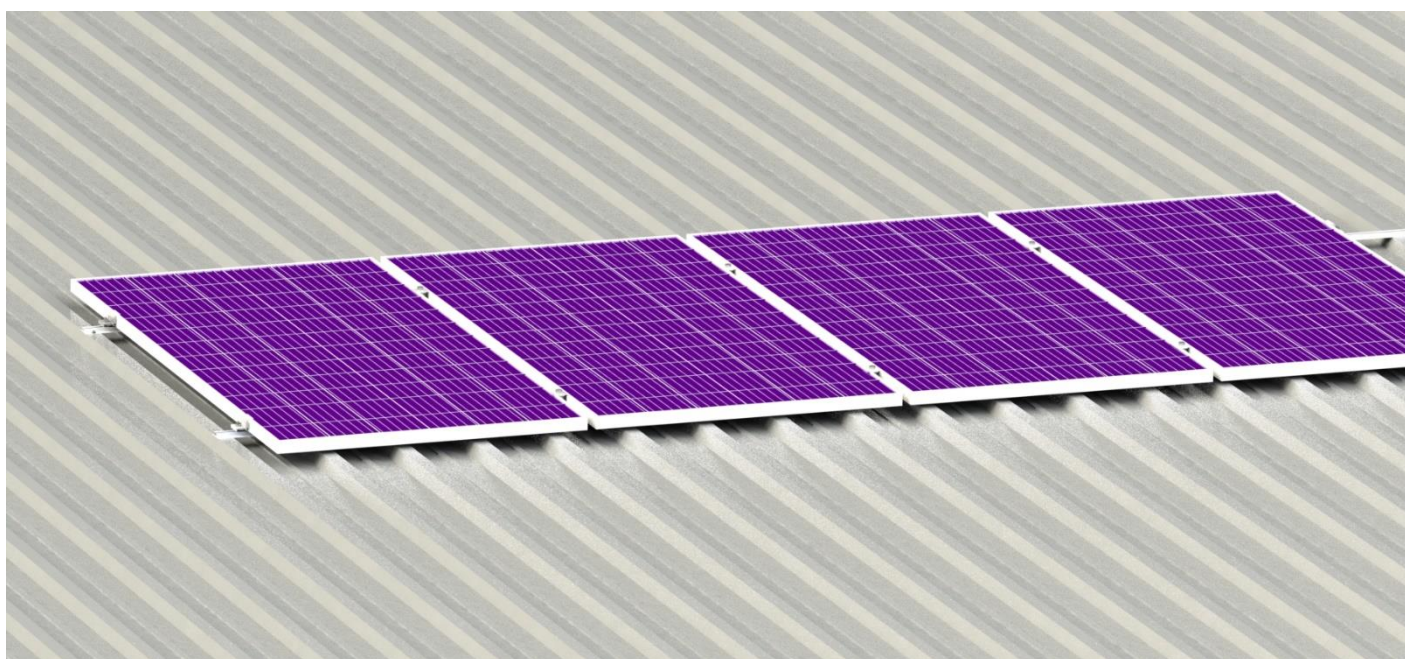




- Agora posicione as abas do grampos nas extremidades das placas e realize o aperto necessário nas porcas.



6º Finalização da instalação





5 SUPORTE E CONTATO

Em caso de qualquer ocorrência contate a equipe da Fixa Solar para orientações.

Caso necessite de qualquer contato para solução de problemas técnicos ou esclarecimentos a respeito do procedimento de garantia, por favor nos contate através de nossos meios listados abaixo:

FIXA SOLAR LTDA

AV INGLATERRA, Nº444 - SALA 5 – CAMBÉ-PR

Fone SAC: (43) 99118-7467

Site: <http://fixasolar.com.br/>

WhatsApp: (43) 99186-4979

E-mail: CONTATO@FIXASOLAR.COM.BR



ANEXOS

Anexo A: Especificações técnicas.

Telha metálica Mini Trilho - KIT 1:

ITEM	MATERIAL	QTD
MINI TRILHO BAIXO EM PEÇAS COM 35 CM	ALUMÍNIO	10 PCS
GRAMPOS FINAIS	ALUMÍNIO	4 PÇS
GRAMPO INTERMEDIÁRIO	ALUMÍNIO	6 PÇS
PARAFUSO COSTURA BROCANTE 5,5 X 25	INOX OU GEOMET	40 UN
PARAFUSO TRAVAMENTO EM "T" M8 X 50	INOX	6 UN
PARAFUSO TRAVAMENTO EM "T" M8 X 20	INOX	4 PÇS
PORCAS SEXTAVADAS + ARRUELAS DE PRESSÃO M8	INOX	10 UN
FITA ADESIVA	MANTA ASFÁLTICA	1,2 MTS

Telha metálica Mini Trilho - KIT 2:

ITEM	MATERIAL	QTD
MINI TRILHO EM BARRA COM 4,80MTS	ALUMÍNIO	2 BRS
GRAMPOS FINAIS	ALUMÍNIO	4 PÇS
GRAMPO INTERMEDIÁRIO	ALUMÍNIO	6 PÇS
PARAFUSO COSTURA BROCANTE 5,5 X 25	INOX OU GEOMET	40 UN
PARAFUSO TRAVAMENTO EM "T" M8 X 50	INOX	6 UN
PARAFUSO TRAVAMENTO EM "T" M8 X 20	INOX	4 UN
PORCAS SEXTAVADAS + ARRUELAS DE PRESSÃO M8	INOX	10 UN
FITA ADESIVA	MANTA ASFÁLTICA	1,2 MTS

