

Inversor String On-grid trifásico

SPI12K-B/SPI15K-B/SPI17K-B/SPI20K-B



Características do produto

Eficiente e flexível

- 2 MPPT independentes, mais geração
- Algoritmos avançados de controle e alta capacidade de adaptação à rede, que melhoram a estabilidade do sistema de geração de energia

Seguro e confiável

- IP65 para aplicação externa
- Proteção total contra raios CA/CC integrada
- Todos os dispositivos eletrônicos de nível industrial garantem 25 anos de vida útil completa

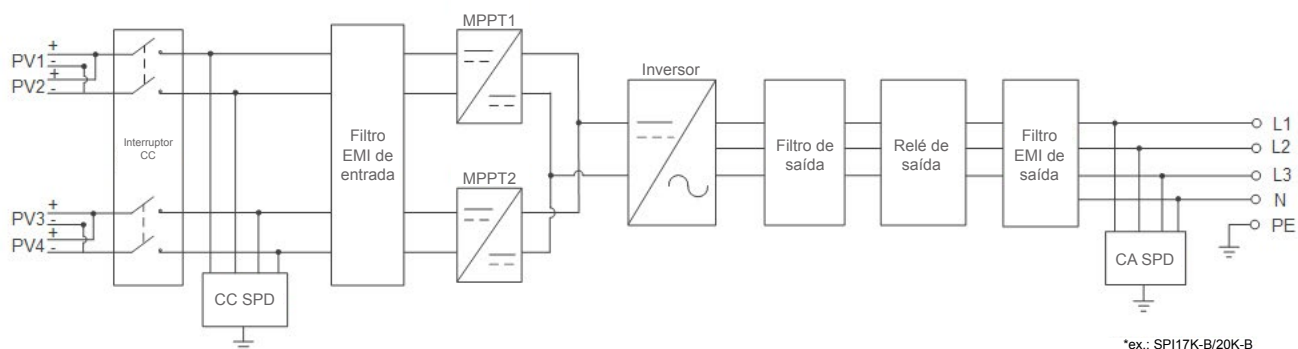
Gerenciamento inteligente

- Diagnóstico inteligente I&V, identificação precisa e posicionamento de painéis PV anormais
- Apoio à comunicação RS485, WiFi, GPRS
- Atualização remota on-line, conveniente e eficiente

Compatíveis com a rede

- Harmônicas de corrente conectadas à rede <3%, o projeto ecológico se adapta à rede
- Faixa de tensão de rede ultra ampla

Diagrama de funções



Especificação Técnica

Itens	SPI12K-B	SPI15K-B	SPI17K-B	SPI20K-B
Entrada CC				
Máx. tensão de entrada PV	1000 Vcc			
Tensão nominal PV	600 Vcc			
Máx. corrente de entrada PV	22 A (2×11 A)	44 A (4×11 A)	44 A (4×11 A)	44 A (4×11 A)
No. de MPPTs	2	2	2	2
No.de strings PV por MPPT	1/1	2/2	2/2	2/2
Faixa de tensão MPPT	200 Vcc~950 Vcc			
Tensão inicial	200 Vcc			
Saída CA				
Potência nominal de saída CA	12 kW	15 kW	17 kW	20 kW
Potência máxima de saída	13,2 kW	16,5 kW	18,7 kW	22 kW
Tensão nominal de saída CA	380/400/415 Vca			
Corrente nominal de saída	17,4 A	21,7 A	24,6 A	29,0 A
Corrente máxima de saída	19,1 A	23,9 A	27,1 A	31,9 A
Frequência nominal da rede	50 Hz/60 Hz			
Faixa de frequência da rede	45~55 Hz/55~65 Hz			
Fator de potência	>0,99 (carga completa)			
Fator de potência ajustável	0,8 (leading)~0,8 (lagging)			
THDi	<3% (potência nominal)			
Eficiência				
Eficiência Máxima	98,50%		98,60%	
Eficiência europeia	98,00%		98,30%	
Proteção				
Anti-ilhamento	Sim			
Conexão CC invertida	Sim			
Proteção contra curto-circuito CA	Sim			
Proteção de temperatura	Sim			
Proteção contra surtos	Sim			
Detecção de falha PV	Sim			
Interruptor CC	Sim			
Informações gerais				
Dimensões (AxLxP)	480×420×180 mm			
Peso	25 kg			
Grau IP	IP65			
Nível de ruído	<50 dB			
Autoconsumo pela noite	<1 W			
Tipo de resfriamento	Resfriamento inteligente do ar forçado			
Altitude	4000 m (>3000 m de redução)			
Temperatura de operação	-25 °C~60 °C (>45 °C de redução)			
Umidade relativa	0~100%			
Display	LCD+LED			
Comunicação	RS485/WiFi (opcional)/GPRS (opcional)/DRM (Austrália)			
Terminal CC	Terminal H4			
Terminal CA	Terminal OT			
Método de instalação	Montado na parede			
Padrão	EN62109-1, EN62109-2, AS/NZS4777.2: 2015, EN 61000-6-2, EN 61000-6-3, IEC 62116:2014, IEC 61727: 2004, IEC 60068-2-1:2007, IEC 60068-2-2: 2007, IEC60068-2-14:2009, IEC61683 (ed.1)			

- As especificações estão sujeitas a alterações sem aviso prévio.