

>> 3. CONHEÇA O PRODUTO



3.1 Descrição:



Caixa de junção (String Box), equipada com Dispositivo de Proteção contra Surtos (DPS) CLAMPER Solar, dispositivos de interrupção e seccionamento do circuito entre o módulo fotovoltaico e o inversor.



CLAMPER Solar SB 1040V 32A 6E/6S P36 (2x18)

3.2 Conteúdo da Embalagem:



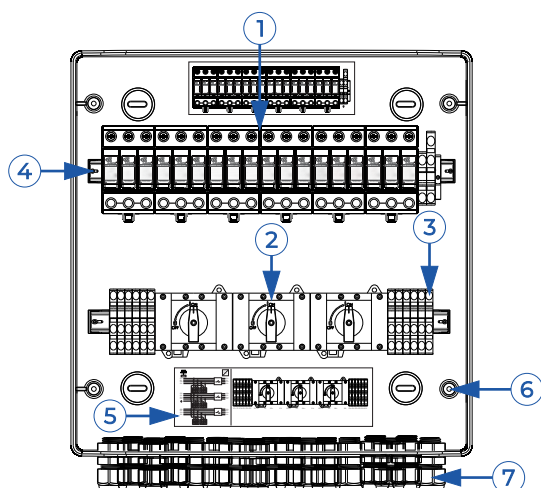
Quantidade	Componentes
1	CLAMPER Solar SB
26	Prensa-cabos M16 x 1,5
4	Parafuso
4	Bucha universal



Atenção

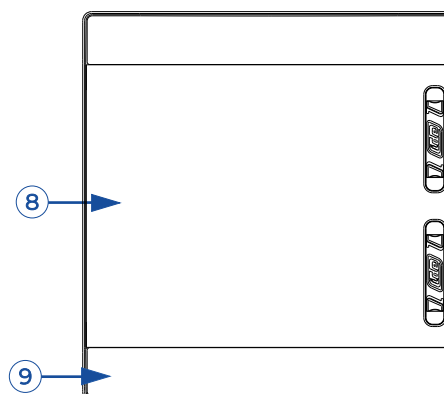
☞ Certifique-se que todos os componentes listados acima estejam presentes na embalagem, antes de iniciar a instalação.

3.3 Componentes do CLAMPER Solar SB:



- ① DPS CLAMPER Solar
- ② Interruptor-seccionador
- ③ Borne de conexão elétrica
- ④ Trilho DIN
- ⑤ Etiqueta de esquema de ligação

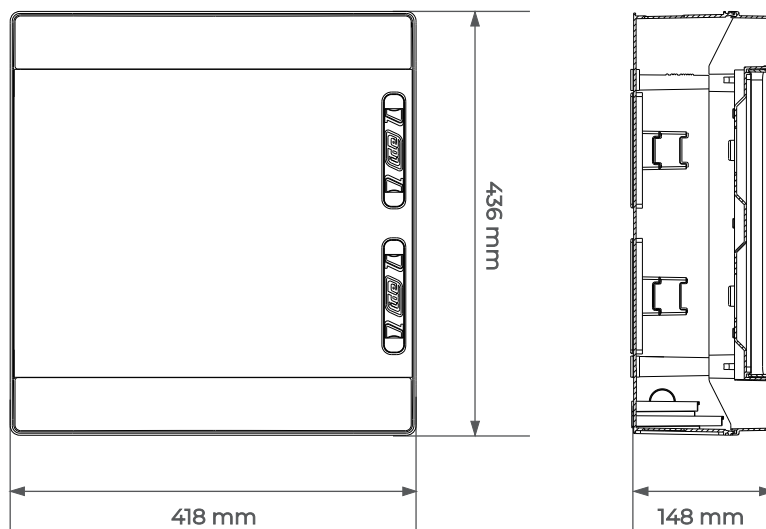
- ⑥ Pontos de fixação
- ⑦ Prensa-cabo
- ⑧ Tampa articulada
- ⑨ Tampa fixa



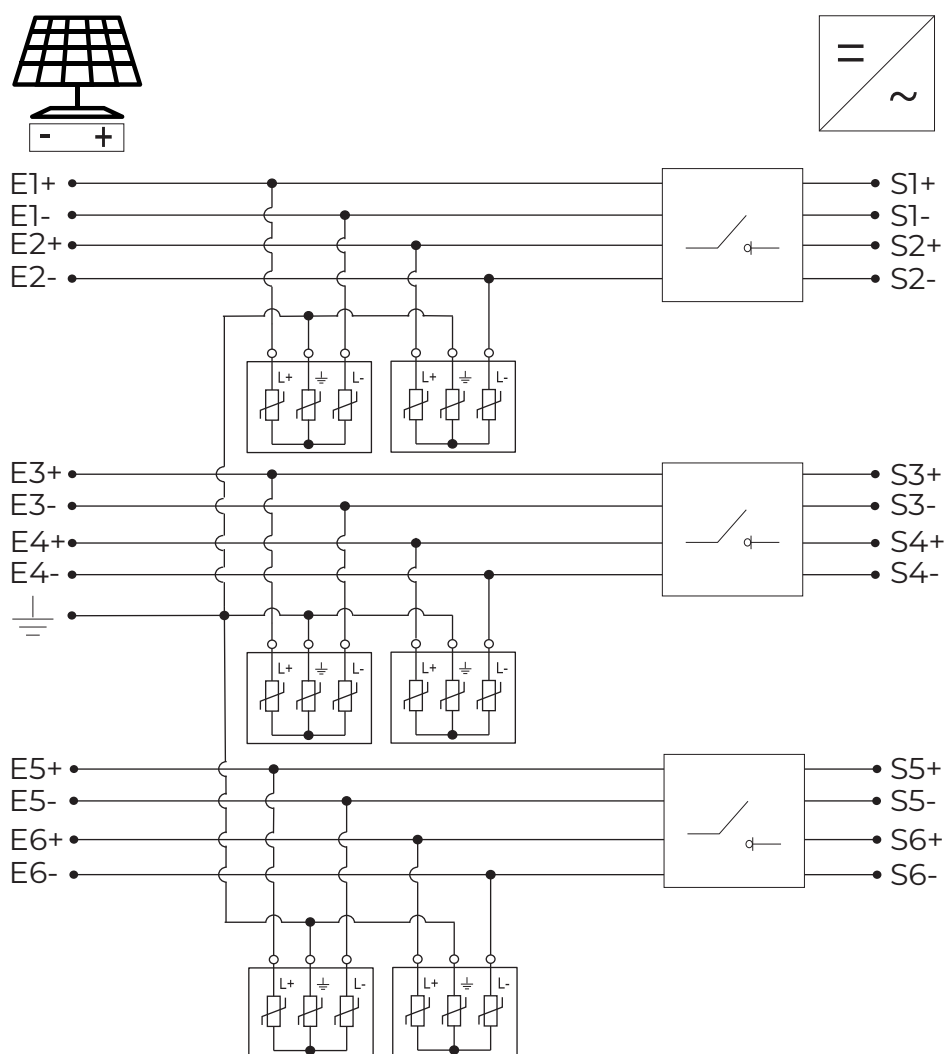
Atenção

☞ Os componentes apresentados na figura acima e em todo manual, são meramente ilustrativos e podem apresentar pequenas variações.

3.4 Vistas Lateral, Frontal e Dimensões:



3.5 Esquema Elétrico:



3.6 Características:

Características técnicas	Unidade	CLAMPER Solar SB
Número de entradas DC	-	6
Número de saídas DC	-	6
Tensão máxima de operação	V _{DC}	1040
-	-	Entrada
Corrente máxima por entrada*	A	32
Conexão dos cabos de entrada	-	Diretamente nos bornes
Seção dos cabos**	mm ²	4 a 6
-	-	Saída
Conexão dos cabos de saída	-	Diretamente no interruptor-seccionador
Seção dos cabos**	mm ²	4 a 6
-	-	Aterramento
Conexão do cabo de aterramento	-	Diretamente no bornes
Seção do cabo**	mm ²	6
-	-	Invólucro
Peso aproximado	kg	5,85
Dimensões	mm	436 x 418 x 148 (A x C x L)
Grau de proteção	-	IP65
Material do invólucro	-	ABS com proteção UV
-	-	Prensa-cabo
Modelo	-	Plástico - M16
Diâmetro externo do cabo	mm	4,0 a 8,0
-	-	DPS CLAMPER Solar
Normas aplicáveis	-	EN 50539-11 (Certificado UL-BR 19.1204) / ABNT NBR IEC 61643-31
Classe de proteção	-	II
Tecnologia de proteção	-	Varistor de Óxido Metálico (MOV)
Modos de proteção	-	L+ / PE, L- / PE (modo comum), L+ / L- (modo diferencial)
Nível de tensão de proteção - U _p	kV	3,5
Tempo de resposta típico	ns	< 25
Tensão máxima de operação contínua - U _{CPV}	V _{DC}	1040
Corrente nominal de descarga @ 8/20 μs - I _n	kA	18
Corrente máxima de descarga @ 8/20 μs - I _{máx}	kA	40
Corrente total de descarga @ 8/20 μs - I _{Total}	kA	40
Indicação de proteção em serviço	-	Local, através de bandeirola (Verde - SERVIÇO, Vermelho - FIM DA VIDA ÚTIL)
Seção dos condutores de conexão elétrica	mm ²	4 a 25
Torque dos parafusos de conexão elétrica	N.m	2,5 a 3,0
Grau de proteção	-	IP20
-	-	Interruptor-seccionador
Normas aplicáveis	-	IEC 60947-3
Número de polos	-	4
Corrente máxima @ U _{DC} = 1.000V	A	32
Tensão de isolamento - U _i	V _{DC}	1000
Tensão nominal de pulso - U _{imp}	kV	8
Seção dos condutores***	mm ²	1,5 a 16
Torque do parafuso de conexão elétrica	N.m	1,2 a 1,4
Grau de proteção	-	IP20

*Corrente máxima suportada pelo circuito Entrada/Saída (conectores, condutores e interruptor-seccionador).

**Refere-se à área de condutor, excluindo a parte isolante. Para garantir o grau de proteção (IP) da stringbox, o diâmetro externo dos cabos, medido na parte de fora de seu isolante, deve estar entre 4mm e 8mm.

***Alguns modelos de interruptores-seccionadores exigem o uso de terminais específicos. Verificar no manual técnico para maiores informações.